

5.0MP Tullet Type Network Camera

ICT-H705-5F ICT-H705-5M

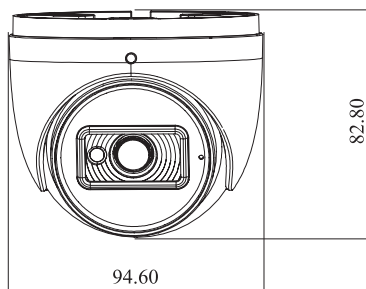


2025.3

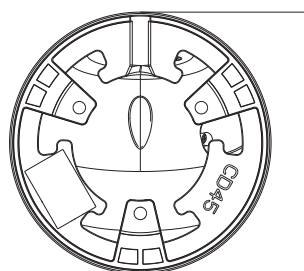


主な製品特徴

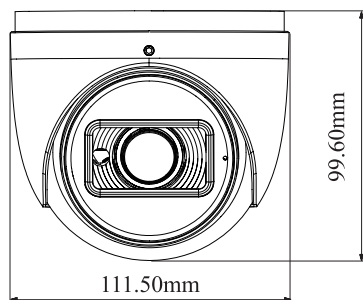
- センサー：1/2.7" CMOS
- 有効画素数：最大 2880x1620
- 最低照度：0.005 lux @F1.4,AGC ON; 0 lux with IR
- 赤外線 (IR) 最大照射距離：5F / 30m ~ 50m 5M / 20~30m
- レンズ：5F / 2.8mm @F1.6 Fiexd (集点固定) レンズ
5M / 2.8~12mm @F1.4 Motorized Varifocal Lens
- 画角：5F / 水平：110.5° / 垂直：57° 5M / 水平：100° ~36.5° / 垂直：52° ~20.5°
- 角度調整：5F / 左右：0° ~355° / 上下：0° ~70° / 回転：0° ~180°
5M / 左右：0° ~360° / 上下：0° ~80° / 回転：0° ~360°
- 純正 NVR (INT-HD7700 シリーズ) に P&P 接続・IP/IK 保護等級：○ 対応 IP67 / IK10
- その他：DDNS Onvif PoE microSD カード対応



ICT-H705-5F



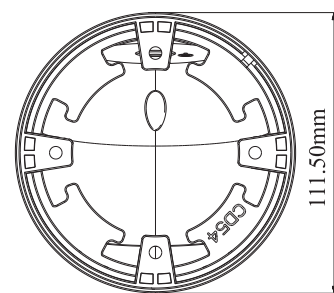
94.60



99.60mm

111.50mm

ICT-H705-5M



111.50mm



B302+B407+B501



B302+B407



B302+B811



B302



B203



Interluck Co., Ltd

© 1999-2024 interluck Co.,Ltd All Rights Reserved.

仕様

モデル		ICT-H705-5F	ICT-H705-5M	
カメラType		Tullet Type Camera		
システム	映像素子	1/ 2.7" CMOS		
	画像サイズ	最大 2880x1620		
	シャッタースピード	1/2s~1/100000s		
	Iris	固定Iris		
	最低照度	0.005 lux @F1.4,AGC ON; 0 lux with IR		
	ビデオ圧縮	メイン	H.265+ / H.265 / H.264+ / H.264	
		サブ / サード	H.265+ / H.265 / H.264+ / H.264 / MJPEG	
IR最大照射距離		30~50m	20~30m	
レンズ	レンズ	2.8mm @F1.6 Fiexd (集点固定) レンズ	2.8~12mm @F1.4 Motorized Varifocal Lens	
	画角	水平：110.5° / 垂直：57°	水平：100° ~36.5° / 垂直：52° ~20.5°	
	フォーカス	固定	電動 (自動)	
	マウント	M12	Φ14	
設定	Day&Night	○対応 ICR		
	WDR	○対応 120dB		
	BLC	○対応		
	HLC	○対応		
	デジタルNR	○対応		
	S/N Ratio	≧50dB		
	角度調整	左右：0° ~360° / 上下：0° ~75° / 回転：0° ~360°	左右：0° ~360° / 上下：0° ~80° / 回転：0° ~360°	
イメージ	解像度	5.0MP (2880×1620), 4.0MP (2560×1440), 3.0MP (2304×1296) 1080P (1920×1080), 720P (1280×720), D1/VGA (640×480), 480×240, CIF		
	ストリーム	メイン	5.0MP / 4.0MP / 3.0MP / 1080P / 720P (60Hz:1~30fps/50Hz:1~25fps)	
		サブ	720P / D1 / VGA / CIF (60Hz:1~30fps/50Hz:1~25fps)	
		サード	D1 / 480×240 / CIF (1~30fps) / 50Hz: D1 / 480×240 / CIF (60Hz:1~30fps/50Hz:1~25fps)	
	ビットレート	64kbps~8Mbps		
ビットレートタイプ	VBR / CBR			
ネットワーク	遠隔監視	Webブラウザ / TVT NVR / NVMS2.X / Mobile APP		
	Webブラウザ	IE11(plugin required) / Chrome 89.0+ / Edge 89.0+ / Firefox 87.0+ / Safari 14.0+		
	モバイル	iOS (Vear.15以降) / Andriod (Vear.12以降) を搭載したスマートフォン及びタブレット端末		
	同時接続	10ユーザー		
	プロトコル	UDP, IPv4, IPv6, DHCP, NTP, RTSP, RTP, RTCP, PPPoE, DDNS, SMTP FTP, SNMP, RTMP, HTTP, 802.1x, UPnP, HTTPS, HTTP POST, QoS		
	NAT (P2P)			
	DDNS	○対応		
	Onvif	○対応		
セキュリティ	ビデオの暗号化,ファームウェアの暗号化, HTTPS暗号化, 設定の暗号化, 不正なログインロック IPアドレスフィルタリング, 802.x 認証,HTTP/RTSP の基本認証とダイジェスト認証			
I/F	Ethernet	RJ-45(10/100Base-T)		
	BNC映像出力	× 非対応		
	micro S Dカード	○対応 microSDXCカード (最大容量 256GBまで)		
	スマートAlarm	動体検知, SDカードエラー, SDカード満タン, IP アドレスの競合, ケーブルの断線, ビデオの抜粋など		
	マイク	○対応 内蔵		
	P&P接続	純正NVR、INT-7700シリーズにのみ対応		
	H/Wリセット	○対応		
その他	スマートイベント	ラインクロス / 領域イントラジョン (人 / 車両分類), 放棄 / 欠落物検出		
	一般機能	透かし, IPアドレスフィルタリング, ビデオマスク, 不正なログイン ロック, その他		
	IP/IK保護等級	○対応 IP67 / IK10		
	言語	日本語対応		
	電源	DC12V / PoE		
	消費電力	<5.5W	<8.5W	
	作動環境	温度：-30°C~60°C 湿度：95%未満		
サイズ(mm)/重量	Φ94.6×82.8 / 約 0.46kg	Φ141×100.2 / 約 0.91kg		

※仕様並びにデザインは予告無く変更される場合があります。ご了承ください。

※NVRのPoE (P&P) ポートに接続した瞬間、NVR からカメラへ接続情報 (IP 情報) を書き換えます。再びそのカメラを使用するにはパソコンによるIP設定が必要となります。

※IR (赤外線) の「最大照射距離」とは、IR (赤外線) の最大照射距離 (届く距離) であり、撮影範囲 (距離) ではありません

※言語設定はログインウィンド上で行います。ログイン後の言語設定はできません。また一部日本語に対応していない機能がございます。

※PoE Switch/Injector、電源アダプタ及び電源ユニットは付属していません。別売となります