

業務用セキュリティシステム総合カタログ 2023 ～

PRODUCT GUIDE

2023年11月 第2版



業務用防犯監視カメラシステム機器国内輸入卸事業社

株式会社 **インターラック**

<http://www.interluck.co.jp>



日本の
ひなた
宮崎県

© 1999-2023 Interluck Co., Ltd. All Rights Reserved

写真 / 宮崎県串間市都井岬

A

デジタル ネットワーク (IP) カメラ

- ・ H600 シリーズ IP カメラ
- ・ H600 シリーズ IP カメラ機能紹介
- ・ H700 シリーズローエンドモデル IP カメラ
- ・ 広角ワイド IP カメラ

B

アクセサリ

- ・ PoE Switch / インジェクター
- ・ H600 シリーズ用アクセサリ
- ・ H700 シリーズ用アクセサリ
- ・ アナログカメラアクセサリ

C

デジタル 録画装置 (NVR)

- H600 シリーズ IP カメラ純正 NVR
- ・ MSI-NP シリーズ
- ・ MSI-N シリーズ

D

アナログ HDカメラ

- ・ AH200 / AH400 シリーズ
- ・ ワンケーブルカメラ
- ・ PTZ カメラ
- ・ T110 ローエンドシリーズカメラ
- ・ アナログワイドカメラ
- ・ ワンケーブルユニット

E

アナログ 録画装置 (HVR)

- ・ IRV-AT6000N シリーズ
- ・ IRV-A7000Nv2 シリーズ

F

リモート接続 PCソフト・Mobile App

- IP PC : M-Sight CMS Mobile : M-Sight Pro
- アナログ PC : NETUS-Pro Mobile : Smart Eyes Pro

各種テンプレート 貸出・代替依頼書
修理依頼書 発注 (注文) 書

屋内専用 BOX カメラ

2MP ICB-H661-2ai 屋内専用

最大 60fps	Color 0.002Lux	WDR 120dB	Alarm Audio	PoE DC	Cable IN
-------------	-------------------	--------------	----------------	-----------	-------------

※レンズ別売

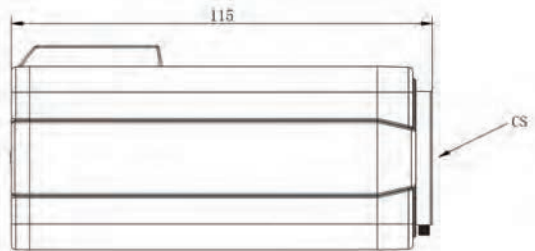
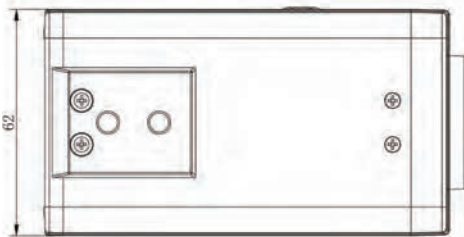
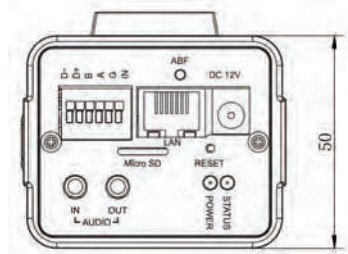
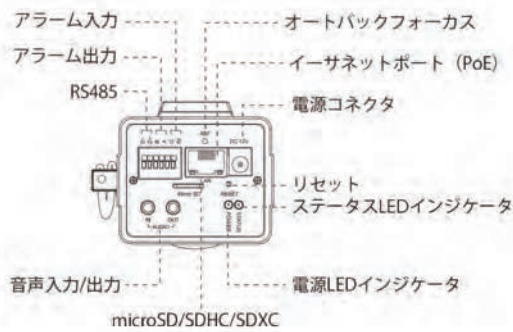


レンズ倍率詳細は **A-27** をご覧ください。

主な特徴

- ・ 1/2" Progressive Scan CMOS
- ・ 画像分析 (VCA) 対応
- ・ Audio I/O、Alarm I/O 対応
- ・ RTMP 対応
- ・ microSDXC カード対応 (最大 256GB/Class10/U1 以上)
- ・ PoE (IEEE802.3af), DC12V 対応
- ONVIF: Profile G & Q & S & T, API 対応
- ・ ケーブル IN
- ・ 屋内使用専用
- ・ 最大フレームレート 60fps
- ・ 音声圧縮: G.711/AAC/G.722/G.726
- ・ 画像圧縮: H.265+/H.265 (HEVC)/H.264+/H.264/MJPEG
- ・ ルーターの設定を行う事で、メーカー純正無料 DDNS が利用可能
- ※カメラ単独での P2P 接続には対応していません。

サイズ



アクセサリ

PoE Switch B-1 参照

- ch4 ポート **MSI-H42**
- ch8 ポート **MSI-H82**
- ch16 ポート **MSI-H162**
- ch24 ポート **MSI-H242** お取り寄せ

電源 D-26 参照

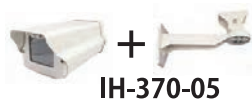
- 電源ユニット **MS18-DC1206-8**
- 電源アダプタ

集音マイク D-26 参照

- ボックス (Type-B)
- フリー (Type-F)

ハウジング D-26 参照

- 壁面取付タイプ **IH-370-05**
- 天井吊下げタイプ **IH-370-04**



レンズ D-26 参照

- 2.8-12mm **TAV2812DCIR-MP**

スピーカー D-26 参照

- パワーアンプ内蔵 PC スピーカー

フィクサー D-26 参照

- 155mm **CF-S**
- 305mm ~ 465mm **CF-M** お取り寄せ
- 617mm ~ 1000mm **CF-L** お取り寄せ
- 1100mm ~ 2000mm **CF-LL** お取り寄せ

ICB-H661-2ai

	タイプ	IP 2.0MP 屋内専用 B O Xカメラ		
カメラ	撮像素子	1/2" Progressive Scan CMOS		
	最低照度	カラー : 0.002Lux @F1.2 白黒 : 0.001Lux @F1.2		
	WDR	120dB Super WDR		
	シャッタースピード	1/1000000 秒 ~ 1 秒		
	赤外線	× 非対応		
	I R照射距離	× 非対応		
	Day & Night	デイ/ナイト/自動/カスタム/スケジュール		
	S/N比	>55 dB		
レンズ	タイプ	P-Iris/DC-Iris		
	マウント	C/CS		
	視野角	レンズ仕様		
	フォーカスコントロール	× 非対応		
	アイリスコントロール	× 非対応		
ビデオ	最大解像度	1920x1080		
	メイン	60Hz @60fps	1920x1080, 1280x960, 1280x720, 704x576)	
		50Hz @50fps		
	サブ	60Hz @60fps	704x576, 640x480, 640x360, 352x288, 320x240	
		50Hz @50fps		
	サード	60Hz @30fps	1280x720, 704x576, 640x480, 640x360, 352x288, 320x240	
		50Hz @25fps		
	映像圧縮方式	H.265+/H.265(HEVC)/H.264+/H.264/MJPEG		
ビットレート	16Kbps~16Mbps (CBR/VBR adjustable)			
画質設定	彩度/明るさ/コントラスト/シャープネス			
音声	音声圧縮方式	G.711/AAC/G.722/G.726		
	サンプリング周波数	8/16/32/44.1/48KHz		
	オーディオビットレート	16 ~ 256kbps		
	マイク	× 非対応		
I/F	イーサネット	RJ45 10M/100M Ethernet Port		
	音声入出力	1/1		
	Alarm入出力	1/1		
ネット	ネットワークストレージ	NAS(Support NFS, SMB/CIFS), ANR		
	プロトコル	IPv4/IPv6, ARP, TCP, UDP, RTCP, RTP, RTSP, RTMP, HTTP, HTTPS, DNS, DDNS, DHCP, FTP, NTP, SMTP, UPnP, Bonjour, SIP, SNMP, PPPoE, VLAN, 802.1x, QoS, IGMP, ICMP, SSL		
	DDNS	ddns.milesight.com, freedns.afraid.org, dyndns.org, www.no-ip.com, zoneedit.com, カスタマイズ		
	P2P	× 非対応		
	同時アクセスユーザー	デフォルト : 10 ユーザー 無制限設定あり (ネットワーク及びPC環境に依存します)		
システム	ストレージ	microSD/SDHC/SDXC カード、最大256GB		
	設定	BLC, HLC, 2D DNR, 3D DNR, AWB, IPアドレスフィルタリング, AGC, アンチフリッカ, 回廊モード, プレ除去, 透かし, その他		
	イベントトリガー	モーション検知、ネットワーク切断、音声アラーム、外部入力検知、その他.		
	イベントアクション	FTP アップロード、メール送信、SD カード録画、外部出力、SIP 電話、HTTP 通知、その他		
	システム相互運用性	ONVIF Profile G & Q & S & T, API		
その他	作動環境	温度 : -40°C~60°C / 湿度 : 0~90%		
	ビデオ分析	エリア入退検出、高度なモーション検出、妨害通知、ラインクロス検出、徘徊検出、置き去り持ち去り検知		
	人数カウント&レポート	最大 4 つの検出エリアで、出入りする人の数をカウント		
	電源	PoE	○ 対応 (IEEE802.3af Type-A/B)	
		DC12V	○ 対応 DC12V 2A	
		ケーブル	ケーブルINモデル コンソールは本体に付いています	
	消費電力	最大 : 10W		
	IP/IK保護等級	× 非対応		
サイズ	最大寸法	約 130mm x 75mm x 66mm		
	最大重量	約 366g (レンズを除く)		

※仕様並びにデザインは予告無く変更される場合があります。ご了承下さい。
 ※BOX カメラを取り付ける際には、ハウジングやフィクサーなどの別売取付部材が必要となります。
 ※ケーブル IN タイプは、カメラ本体またはジャンクションボックス内に接続端子が付いているタイプを言い、ケーブル OUT タイプはカメラから出るハーネスに接続端子が付いているタイプを言います。
 ※画像分析 (VCA) は、動体検知 (モーション検知) を利用した機能の為、得られる結果やデータは絶対的な物ではありません。ご利用の際にはその点を事前にご理解ご了承下さい。
 ※SD カードはカメラに装着した状態のまま使用するもので、取り外して使用する仕様ではありません。SD カードは消耗品の為、定期的な状態確認と交換が必要です。重要な現場では HDD への録画保存をお勧めします。Class10 / U1 以上の最大 256GB microSDXC カードをご利用下さい。

2MP ICD-H662-2Fai

Fixed Lens 2.8mm	最大 30fps	H111° V61°	Color 0.002Lux	WDR 120dB	IR ≒20m	マイク 内蔵	PoE	Cable IN
---------------------	-------------	---------------	-------------------	--------------	------------	-----------	-----	-------------

5MP ICD-H662-5Fai

Fixed Lens 2.8mm	最大 30fps	H105° V78°	Color 0.005Lux	WDR 120dB	IR ≒20m	マイク 内蔵	PoE	Cable IN
---------------------	-------------	---------------	-------------------	--------------	------------	-----------	-----	-------------

8MP ICD-H662-8Fai お取り寄せ

Fixed Lens 2.8mm	最大 30fps	H110° V60°	Color 0.01Lux	WDR 120dB	IR ≒20m	マイク 内蔵	PoE	Cable IN
---------------------	-------------	---------------	------------------	--------------	------------	-----------	-----	-------------

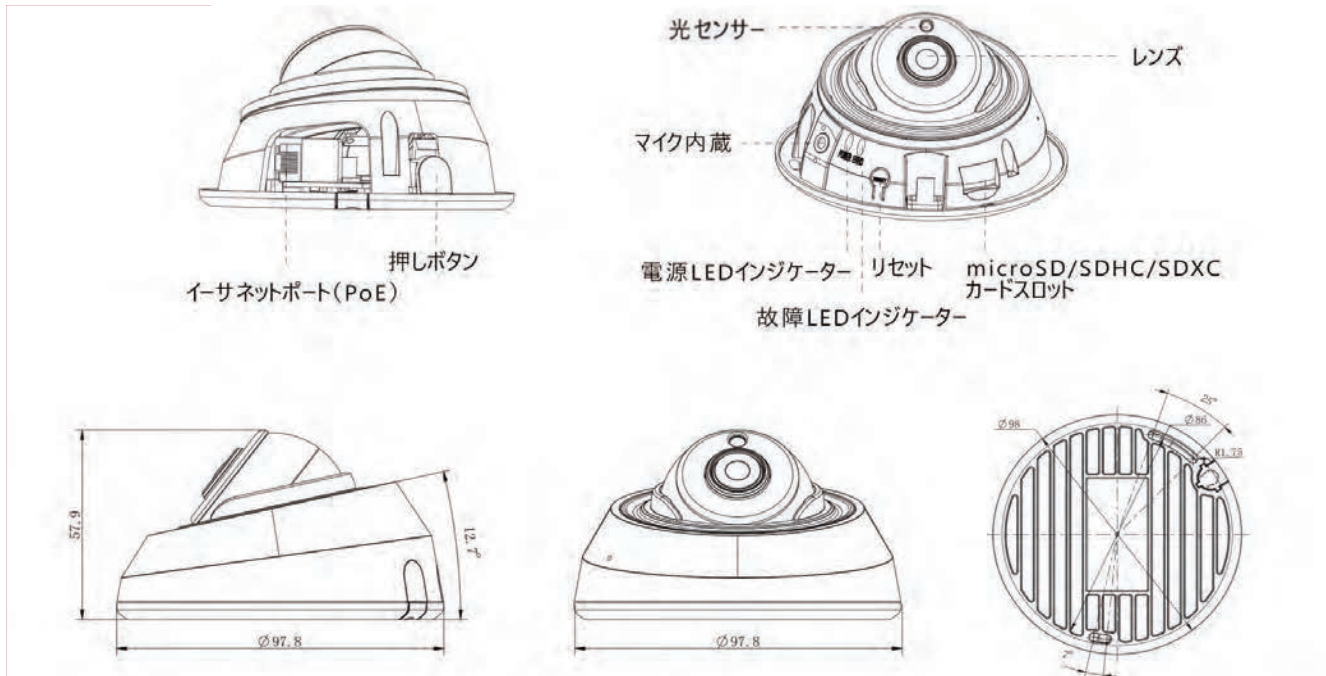


機能詳細は **A-27** をご覧ください。

主な特徴

- ・ 1/2" Progressive Scan CMOS ・画像分析 (VCA) 対応 ・レンズ: 2.8mm Fixed Lens ・RTMP 対応
 - ・ IR 最大照射距離: 約 20m ・ケーブル IN ・屋内使用専用 ・最大フレームレート 30fps
 - ・ microSDXC カード対応 (最大 256GB/Class10/U1 以上) ・マイク内蔵 ・PoE (IEEE802.3af)
 - ・ ONVIF: Profile G & Q & S & T, API 対応 ・超コンパクト設計
 - ・ 画像圧縮: H.265+/H.265 (HEVC)/H.264+/H.264/MJPEG 音声圧縮: G.711/AAC/G.722/G.726
 - ・ ルーターの設定を行う事で、メーカー純正無料 DDNS が利用可能
- ※カメラ単独での P2P 接続は出来ません。

サイズ



アクセサリ

PoE Switch B-1 参照

- ch4 ポート **MSI-H42**
- ch8 ポート **MSI-H82**
- ch16 ポート **MSI-H162**
- ch24 ポート **MSI-H242** お取り寄せ

取付ブラケット B-2 参照

- 壁面ブラケット **A71**
- 埋込ブラケット **A82**
- ポールブラケット **A01** ※壁面ブラケット (A71) を取付けた状態での使用
ポールサイズ: 102mm ~ 127mm (4.1 ~ 5in)、ポールバンド 3 本付属
- コーナーブラケット **A03** ※壁面ブラケット (A71) を取付けた状態での使用



壁面ブラケット (A71)



ポールブラケット (A01)



埋込ブラケット (A82)



コーナーブラケット (A03)

		ICD-H662-2Fai	ICD-H662-5Fai	ICD-H662-8Fai 受注	
タイプ		IP 2.0MP 屋内専用 mini ドームカメラ	IP 5.0MP 屋内専用 mini ドームカメラ	IP 8.0MP (4K) 屋内専用 mini ドームカメラ	
撮像素子		1/2.8" Progressive Scan CMOS			
カメラ	最低照度	カラー: 0.002Lux @F1.2 / 0.005Lux @F1.6	カラー: 0.005Lux @F1.2 / 0.008Lux @F1.6	カラー: 0.01Lux @F1.2 / 0.012Lux @F1.6	
		白黒: 0Lux with IR on			
	WDR	120dB Super WDR			
	シャッタースピード	1/1000000 秒 ~ 1 秒			
	赤外線	○ 対応			
	I R 照射距離	最大: 約 20m			
	Day & Night	デイ/ナイト/自動/カスタム/スケジュール			
S/N比	>55 dB				
レンズ	タイプ	2.8mm Fixed Lens			
	マウント	M12			
	視野角	H111° /D128° /V61°	H105° /D131° /V78°	H110° /D126° /V60°	
	フォーカスコントロール	× 非対応			
	アイリスコントロール	× 非対応			
ビデオ	最大解像度	1920x1080	2592x1944	3840x2160	
	メイン	60Hz @30fps	1920x1080, 1280x960, 1280x720, 704x576)	2592x1944, 2048x1536, 1920x1080, 1280x960, 1280x720, 704x576	3840x2160, 3072x2048, 2592x1944, 2592x1520, 2048x1536, 1920x1080, 1280x960, 1280x720, 704x576
		50Hz @25fps	1920x1080, 1280x960, 1280x720, 704x576)	2592x1944, 2048x1536, 1920x1080, 1280x960, 1280x720, 704x576	3840x2160, 3072x2048, 2592x1944, 2592x1520, 2048x1536, 1920x1080, 1280x960, 1280x720, 704x576
	サブ	60Hz @30fps		704x576, 640x480, 640x360, 352x288	
		50Hz @25fps			
	サード	60Hz @30fps		1280x720, 704x576, 640x480, 640x360, 352x288	
		50Hz @25fps			
		映像圧縮方式	H.265+/H.265(HEVC)/H.264+/H.264/MJPEG		
		ビットレート	16Kbps~16Mbps (CBR/VBR adjustable)		
		画質設定	彩度/明るさ/コントラスト/シャープネス		
音声	音声圧縮方式	G.711/AAC/G.722/G.726			
	サンプリング周波数	8/16/32/44.1/48KHz			
	オーディオビットレート	16 ~ 256kbps			
	マイク	内蔵			
I/F	イーサネット	RJ45 10M/100M Ethernet Port			
	音声入出力	× 非対応			
	Alarm入出力	× 非対応			
ネットワーク	ネットワークストレージ	NAS(Support NFS, SMB/CIFS), ANR			
	プロトコル	IPv4/IPv6, ARP, TCP, UDP, RTCP, RTP, RTSP, RTMP, HTTP, HTTPS, DNS, DDNS, DHCP, FTP, NTP, SMTP, UPnP, Bonjour, SIP, SNMP, PPPoE, VLAN, 802.1x, QoS, IGMP, ICMP, SSL			
	DDNS	ddns.milesight.com, freedns.afraid.org, dyndns.org, www.no-ip.com, zoneedit.com, カスタマイズ			
	P2P	× 非対応			
	同時アクセスユーザー	デフォルト: 10 ユーザー 無制限設定あり (ネットワーク及びPC環境に依存します)			
システム	ストレージ	microSD/SDHC/SDXC カード、最大256GB			
	設定	BLC, HLC, 2D DNR, 3D DNR, AWB, IPアドレスフィルタリング, AGC, アンチフリッカ, 回廊モード, プレ除去, 透かし, その他			
	イベントトリガー	モーション検知、ネットワーク切断、音声アラーム、外部入力検知、その他			
	イベントアクション	FTP アップロード、メール送信、SD カード録画、外部出力、SIP 電話、HTTP 通知、その他			
	システム相互運用性	ONVIF Profile G & Q & S & T, API			
その他	作動環境	温度: -40°C~60°C / 湿度: 0~90%			
	ビデオ分析	エリア入退検出、高度なモーション検出、妨害通知、ラインクロス検出、徘徊検出、置き去り持ち去り検知			
	電源	PoE	○ 対応 (IEEE802.3af Type-A/B)		
		DC12V	× 非対応		
		ケーブル	ケーブルINモデル コンソールは本体に付いています		
		消費電力	標準: 2.6W / 最大: 4.6W	標準: 3.3W / 最大: 5.0W	標準: 3.7W / 最大: 5.4W
		IP/IK保護等級	× 非対応		
サイズ	最大寸法	約 Φ97.8mm X 57.9mm			
	最大重量	約 200g			

- ※仕様並びにデザインは予告無く変更される場合があります。ご了承下さい。
- ※IR (赤外線) 照射距離とは、実際に IR 使用時に撮影出来る範囲 (距離) ではなく、赤外線の照射最大距離を表します。
- ※【受】はご注文を頂いた後、メーカーへ発注する受注生産品です。通常、在庫はございませんので納品までに 1 カ月程度のお時間を頂く場合があります。詳細はお問い合わせ下さい。
- ※ケーブル IN タイプは、カメラ本体またはジャンクションボックス内に接続端子が付いている物を言い、ケーブル OUT タイプはカメラから出るハーネスに接続端子が付いているタイプを言います。
- ※マイク内蔵モデルの場合、出荷時初期設定はマイク ON (使う) 設定になっています。必要無い場合は手動で OFF (使用しない) に設定して下さい。
- ※画像分析 (VCA) は、動体検知 (モーション検知) を利用した機能の為、得られる結果やデータは絶対的な物ではございません。ご利用の際にはその点を事前にご理解ご了承下さい。
- ※SD カードはカメラに装着した状態のまま使用するもので、取り外して使用する仕様ではございません。SD カードは消耗品の為、定期的な状態確認と交換が必要です。重要な現場では HDD への録画保存をお勧めします。Class10 / U1 以上の最大 256GB microSDXC カードをご利用下さい。

Dome カメラ

2MP ICD-H662-2Mai

Motorized Lens 2.7~13.5mm	最大 60fps	H115°~34° V62°~19°	Color 0.002Lux	WDR 120dB	IR ≒ 50m	マイク 内蔵	IP67 IK10	PoE DC	Cable OUT
------------------------------	-------------	-----------------------	-------------------	--------------	-------------	-----------	--------------	-----------	--------------

5MP ICD-H662-5Mai

Motorized Lens 2.7~13.5mm	最大 30fps	H89°~30° V66°~22°	Color 0.005Lux	WDR 120dB	IR ≒ 50m	マイク 内蔵	IP67 IK10	PoE DC	Cable OUT
------------------------------	-------------	----------------------	-------------------	--------------	-------------	-----------	--------------	-----------	--------------

8MP ICD-H662-8Mai

Motorized Lens 2.7~13.5mm	最大 30fps	H96°~33° V53°~18°	Color 0.01Lux	WDR 120dB	IR ≒ 50m	マイク 内蔵	IP67 IK10	PoE DC	Cable OUT
------------------------------	-------------	----------------------	------------------	--------------	-------------	-----------	--------------	-----------	--------------

お取り寄せ

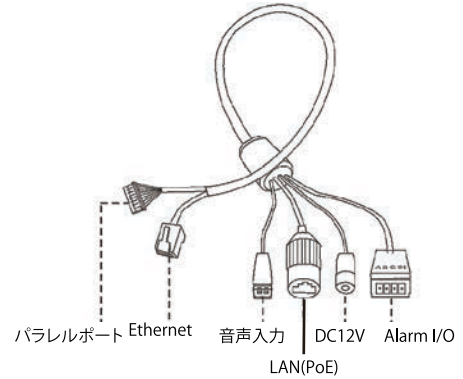
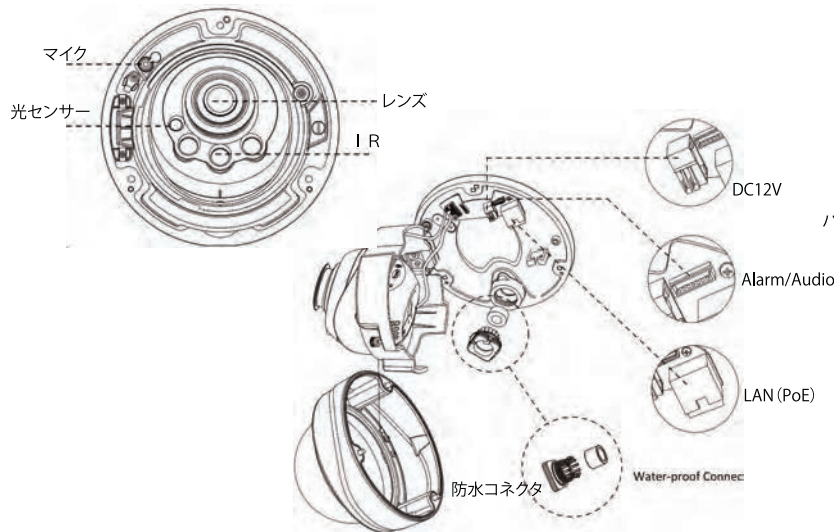


機能詳細は A-27 をご覧ください。

主な特徴

- ・ 1/2" Progressive Scan CMOS
 - ・ 画像分析 (VCA) 対応
 - ・ レンズ: Motorized 2.7~13.5mm Lens
 - ・ IR 最大照射距離: 約 50m
 - ・ RTMP 対応
 - ・ ケーブル OUT
 - ・ Audio I/O, Alarm I/O 対応
 - ・ マイク内蔵
 - ・ microSDXC カード対応 (最大 256GB/Class10/U1 以上)
 - ・ PoE (IEEE802.3af), DC12V 対応
 - ・ 保護等級: IP67 / IK10
 - ・ ONVIF: Profile G & Q & S & T, API 対応
 - ・ 屋内 / 半屋外使用
 - ・ 画像圧縮: H.265+/H.265 (HEVC)/H.264+/H.264/MJPEG
 - ・ 音声圧縮: G.711/AAC/G.722/G.726
 - ・ ルーターの設定を行う事で、メーカー純正無料 DDNS が利用可能
 - ・ 最大フレームレート 60fps
- ※カメラ単独での P2P 接続は出来ません。

サイズ



アクセサリ

PoE Switch

B-1 参照

ch4 ポート	MSI-H42
ch8 ポート	MSI-H82
ch16 ポート	MSI-H162
ch24 ポート	MSI-H242

お取り寄せ

電源

D-26 参照

電源ユニット	MS18-DC1206-8
電源アダプタ	

スピーカー

D-26 参照

パワーアンプ内蔵 PC スピーカー

取付ブラケット

B-2 参照

- スモックバブル AC-72
- 壁面ブラケット A72
- ジャンクションボックス A75
- 吊下げポール A76
- 吊下げ延長ポール A76-L
- 埋込ブラケット A78
- ポールブラケット A01
- コーナーブラケット A03

埋込ブラケット (A78)

吊下げポール (A76)
ポール長 300mm
上下皿込み 360mm



延長ポール (A42-L)
延長ポール長 300mm
延長は 1 本まで

※壁面ブラケット (A72) を取付けた状態での使用
ポールサイズ: 102mm ~ 127mm (4.1 ~ 5in), ポールバンド 3 本付属

※壁面ブラケット (A72) を取付けた状態での使用

ポールブラケット (A01)



壁面ブラケット (A72)



スモックバブル (AC-72)
装着しての出荷となります

コーナーブラケット (A03)

ジャンクションボックス (A75)

デジタル
IP
カメラ

アクセサリ

デジタル
録画装置 (NVR)

アナログ
HD
カメラ

アナログ
録画装置 (HVR)

App/
ソフトウェア

画像サンプル

		ICD-H662-2Mai	ICD-H662-5Mai	ICD-H662-8Mai 受注	
カメラ	タイプ	IP 2.0MP Domeカメラ	IP 5.0MP Domeカメラ	IP 8.0MP (4K) Domeカメラ	
	撮像素子	1/2.8" Progressive Scan CMOS			
	最低照度	カラー	Color: 0.002Lux @F1.2 / 0.005Lux @F1.6	Color: 0.005Lux @F1.2 / 0.008Lux @F1.6	Color: 0.01Lux @F1.2 / 0.012Lux @F1.6
		白黒	0Lux with IR on		
	WDR	120dB Super WDR			
	シャッタースピード	1/100000 秒 ~ 1 秒			
	赤外線	○ 対応			
	I R 照射距離	最大: 約 50m			
	Day & Night	デイ/ナイト/自動/カスタム/スケジュール			
	S/N比	>55 dB			
レンズ	タイプ	Motorized 2.7~13.5mm Lens			
	マウント	φ14			
	視野角	H115° ~H34° /D135° ~D39° /V62° ~V19°	H89° ~H30° /D111° ~D37° /V66° ~V22°	H96° ~H33° /D112° ~D37° /V53° ~V18°	
	フォーカスコントロール	自動 / マニュアル			
アイリスコントロール	× 非対応				
ビデオ	最大解像度	1920x1080	2592x1944	3840x2160	
	メイン	60Hz @60fps	1920x1080, 1280x960, 1280x720, 704x576	—	—
		50Hz @50fps	—	—	—
		60Hz @30fps	—	2592x1944, 2592x1520, 2048x1536, 1920x1080	3840x2160, 3072x2048, 2592x1944, 2592x1520
		50Hz @25fps	—	1280x960, 1280x720, 704x576	2048x1536, 1920x1080, 1280x960, 1280x720
	サブ	60Hz @60fps	704x576, 640x480, 640x360, 352x288, 320x240		
		50Hz @50fps	—		
	サード	60Hz @30fps	1280x720, 704x576, 640x480, 640x360, 352x288, 320x240		
		50Hz @25fps	—		
	映像圧縮方式	H.265+/H.265(HEVC)/H.264+/H.264/MJPEG			
ビットレート	16Kbps~16Mbps (CBR/VBR adjustable)				
画質設定	彩度/明るさ/コントラスト/シャープネス				
音声	音声圧縮方式	G.711/AAC/G.722/G.726			
	サンプリング周波数	8/16/32/44.1/48KHz			
	オーディオビットレート	16 ~ 256kbps			
	マイク	内蔵			
I/F	イーサネット	RJ45 10M/100M Ethernet Port			
	音声入出力	入力: 1 / 出力: 1			
	Alarm入出力	入力: 1 / 出力: 1			
ネットワーク	ネットワークストレージ	NAS(Support NFS, SMB/CIFS), ANR			
	プロトコル	IPv4/IPv6, ARP, TCP, UDP, RTCP, RTP, RTSP, RTMP, HTTP, HTTPS, DNS, DDNS, DHCP, FTP, NTP, SMTP, UPnP, Bonjour, SIP, SNMP, PPPoE, VLAN, 802.1x, QoS, IGMP, ICMP, SSL			
	DDNS	ddns.milesight.com, freedns.afraid.org, dyndns.org, www.no-ip.com, zoneedit.com, カスタマイズ			
	P2P	× 非対応			
	同時アクセスユーザー	デフォルト: 10 ユーザー 無制限設定あり (ネットワーク及びPC環境に依存します)			
システム	ストレージ	microSD/SDHC/SDXC カード、最大256GB			
	設定	BLC, HLC, 2D DNR, 3D DNR, AWB, IPアドレスフィルタリング, AGC, アンチフリッカ, 回廊モード, プレ除去, 透かし, その他			
	イベントトリガー	モーション検知, ネットワーク切断, 音声アラーム, 外部入力検知, その他			
	イベントアクション	FTP アップロード, メール送信, SD カード録画, 外部出力, SIP 電話, HTTP 通知, その他			
その他	システム相互運用性	ONVIF Profile G & Q & S & T, API			
	作動環境	温度: -40°C~60°C / 湿度: 0~90%			
	ビデオ分析	エリア入退検出, 高度なモーション検出, 妨害通知, ラインクロス検出, 徘徊検出, 置き去り持ち去り検知			
	人数カウント&レポート	最大4つの検出エリアで, 出入りする人の数をカウント			
	電源	PoE	○ 対応 (IEEE802.3af Type-A/B)		
		DC12V	○ 対応		
		ケーブル	ケーブルOUTモデル コンソールはハーネスになります		
消費電力	標準: 8.0W / 最大: 11W	標準: 8.0W / 最大: 11W	標準: 9.0W / 最大: 12W		
IP/IK保護等級	IP67 / IK10				
サイズ	最大寸法	約 φ143mmX108.4mm			
	最大重量	約 1100g			

※仕様並びにデザインは予告無く変更される場合があります。ご了承下さい。
 ※IR (赤外線) 照射距離とは、実際に IR 使用時に撮影出来る範囲 (距離) ではなく、赤外線の照射最大距離を表します。
 ※【受】はご注文を頂いた後、メーカーへ発注する受注生産品です。通常、在庫はございませんので納品までに1ヵ月程度のお時間を頂く場合があります。詳細はお問い合わせ下さい。
 ※ケーブル IN タイプは、カメラ本体またはジャンクションボックス内に接続端子が付いている物を言い、ケーブル OUT タイプはカメラから出るハーネスに接続端子が付いているタイプを言います。
 ※マイク内蔵モデルの場合、出荷時初期設定はマイク ON (使う) 設定になっています。必要無い場合は手動で OFF (使用しない) に設定して下さい。
 ※IP 保護等級には風による影響は含まれません。また適切な防水対策を行って頂いた上での防水の為、完全防水ではございません。
 ※画像分析 (VCA) は、動体検知 (モーション検知) を利用した機能の為、得られる結果やデータは絶対的な物ではございません。ご利用の際にはその点を事前にご理解ご了承下さい。
 ※SD カードはカメラに装着した状態のまま使用するもので、取り外して使用する仕様ではございません。SD カードは消耗品の為、定期的な状態確認と交換が必要です。重要な現場では HDD への録画保存をお勧めします。Class10 / U1 以上の最大 256GB microSDXC カードをご利用下さい。

Vandal Dome カメラ

2MP ICVD-H663-2Fai

Fixed Lens 2.8mm	最大 30fps	H111° V61°	Color 0.002Lux	WDR 120dB	IR ≒25m	マイク 内蔵	内/外	PoE	Cable IN
---------------------	-------------	---------------	-------------------	--------------	------------	-----------	-----	-----	-------------

5MP ICVD-H663-5Fai

Fixed Lens 2.8mm	最大 30fps	H105° V78°	Color 0.005Lux	WDR 120dB	IR ≒25m	マイク 内蔵	内/外	PoE	Cable IN
---------------------	-------------	---------------	-------------------	--------------	------------	-----------	-----	-----	-------------

8MP ICVD-H663-8Fai

Fixed Lens 2.8mm	最大 30fps	H110° V60°	Color 0.01Lux	WDR 120dB	IR ≒25m	マイク 内蔵	内/外	PoE	Cable IN
---------------------	-------------	---------------	------------------	--------------	------------	-----------	-----	-----	-------------

お取り寄せ

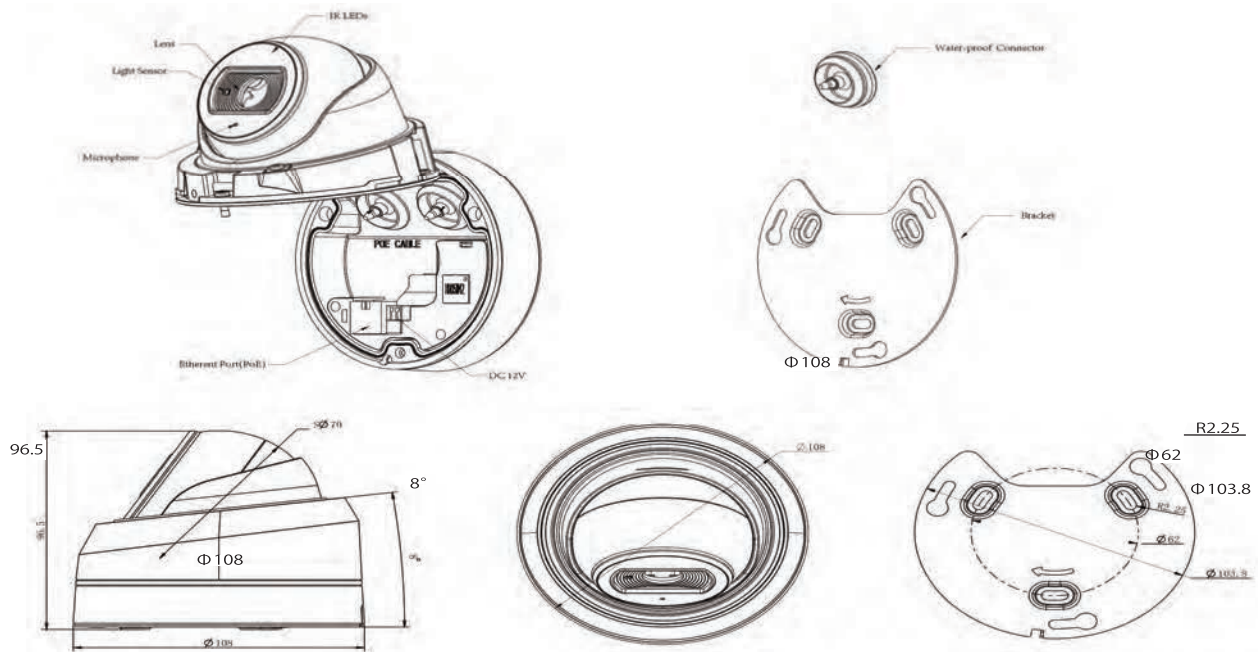


機能詳細は **A-27** をご覧ください。

主な特徴

- ・ 1/2" Progressive Scan CMOS
 - ・ 画像分析 (VCA) 対応
 - ・ レンズ: 2.8mm Fixed Lens
 - ・ IR 最大照射距離: 約 25m
 - ・ RTMP 対応
 - ・ ケーブル IN
 - ・ PoE (IEEE802.3af)
 - ・ microSDXC カード対応 (最大 256GB/Class10/U1 以上)
 - ・ マイク内蔵
 - ・ 保護等級: IP67 / IK10
 - ・ ONVIF: Profile G & Q & S & T, API 対応
 - ・ 屋内 / 半屋外使用
 - ・ 最大フレームレート 30fps
 - ・ 画像圧縮: H.265+/H.265(HEVC)/H.264+/H.264/MJPEG
 - ・ 音声圧縮: G.711/AAC/G.722/G.726
 - ・ ルーターの設定を行う事で、メーカー純正無料 DDNS が利用可能。
- ※カメラ単独での P2P 接続は出来ません。

サイズ



アクセサリ

PoE Switch

B-1 参照

- ch4 ポート **MSI-H42**
- ch8 ポート **MSI-H82**
- ch16 ポート **MSI-H162**
- ch24 ポート **MSI-H242**

お取り寄せ

取付ブラケット

B-2 参照

- 壁面ブラケット **A71**
- 埋込ブラケット **A82**
- ポールブラケット **A01**
- コーナーブラケット **A03**

※壁面ブラケット (A71) を取付けた状態での使用
ポールサイズ: 102mm ~ 127mm (4.1 ~ 5in)、ポールバンド 3 本付属
※壁面ブラケット (A71) を取付けた状態での使用



壁面ブラケット (A71)



ポールブラケット (A01)



埋込ブラケット (A81)



コーナーブラケット (A03)

		ICVD-H663-2Fai	ICVD-H663-5Fai	ICVD-H663-8Fai (受注)	
タイプ		IP 2.0MP Vandal Domeカメラ	IP 5.0MP Vandal Domeカメラ	IP 8.0MP (4K) Vandal Domeカメラ	
カメラ	撮像素子	1/2.8" Progressive Scan CMOS			
	最低照度	カラー	Color: 0.002Lux @F1.2 / 0.005Lux @F1.6	Color: 0.005Lux @F1.2 / 0.008Lux @F1.6	
		白黒	0Lux with IR on		
	WDR	120dB Super WDR			
	シャッタースピード	1/100000 秒 ~ 1 秒			
	赤外線	○ 対応			
	I R 照射距離	最大: 約 25m			
	Day & Night	デイ/ナイト/自動/カスタム/スケジュール			
S/N比	>55 dB				
レンズ	タイプ	2.8mm Fixed Lens			
	マウント	M12			
	視野角	H111° /D128° /V61°	H105° /D131° /V78°	H110° /D126° /V60°	
	フォーカスコントロール	× 非対応			
アイリスコントロール	× 非対応				
ビデオ	最大解像度	1920x1080	2592x1944	3840x2160	
	メイン	60Hz @30fps	1920x1080, 1280x960, 1280x720, 704x576	(2592x1944, 2048x1536, 1920x1080, 1280x960, 1280x720, 704x576)	
		50Hz @25fps			
	サブ	60Hz @30fps	704x576, 640x480, 640x360, 352x288		
		50Hz @25fps			
	サード	60Hz @30fps	1280x720, 704x576, 640x480, 640x360, 352x288		
		50Hz @25fps			
	映像圧縮方式	H.265+/H.265(HEVC)/H.264+/H.264/MJPEG			
ビットレート	16Kbps~16Mbps (CBR/VBR adjustable)				
画質設定	彩度/明るさ/コントラスト/シャープネス				
音声	音声圧縮方式	G.711/AAC/G.722/G.726			
	サンプリング周波数	8/16/32/44.1/48KHz			
	オーディオビットレート	16 ~ 256kbps			
	マイク	内蔵			
I/F	イーサネット	RJ45 10M/100M Ethernet Port			
	音声入出力	× 非対応			
	Alarm入出力	× 非対応			
ネットワーク	ネットワークストレージ	NAS(Support NFS, SMB/CIFS), ANR			
	プロトコル	IPv4/IPv6, ARP, TCP, UDP, RTCP, RTP, RTSP, RTMP, HTTP, HTTPS, DNS, DDNS, DHCP, FTP, NTP, SMTP, UPnP, Bonjour, SIP, SNMP, PPPoE, VLAN, 802.1x, QoS, IGMP, ICMP, SSL			
	DDNS	ddns.milesight.com, freedns.afraid.org, dyndns.org, www.no-ip.com, zoneedit.com, カスタマイズ			
	P2P	× 非対応			
	同時アクセスユーザー	デフォルト: 10 ユーザー 無制限設定あり (ネットワーク及びPC環境に依存します)			
システム	ストレージ	microSD/SDHC/SDXC カード、最大256GB			
	設定	BLC, HLC, 2D DNR, 3D DNR, AWB, IPアドレスフィルタリング, AGC, アンチフリッカ, 回廊モード, プレ除去, 透かし, その他			
	イベントトリガー	モーション検知, ネットワーク切断, 音声アラーム, 外部入力検知, その他			
	イベントアクション	FTP アップロード, メール送信, SD カード録画, 外部出力, SIP 電話, HTTP 通知, その他			
その他	システム相互運用性	ONVIF Profile G & Q & S & T, API			
	作動環境	温度: -40°C~60°C / 湿度: 0~90%			
	ビデオ分析	エリア入退検出, 高度なモーション検出, 妨害通知, ラインクロス検出, 徘徊検出, 置き去り持ち去り検知			
	人数カウント&レポート	最大4つの検出エリアで, 出入りする人の数をカウント			
	電源	PoE	○ 対応 (IEEE802.3af Type-A/B)		
		DC12V	× 非対応		
		ケーブル	ケーブルINモデル コンソールは本体ジャンクションボックス内に付いています		
	消費電力	標準: 3.0W / 最大: 5.1W	標準: 3.8W / 最大: 5.8W	標準: 9.0W / 最大: 12W	
IP/IK保護等級	IP67 / IK10				
サイズ	最大寸法	約 Φ108mmX96.5mm			
	最大重量	約 600g			

- ※仕様並びにデザインは予告無く変更される場合があります。ご了承下さい。
- ※IR (赤外線) 照射距離とは、実際に IR 使用時に撮影出来る範囲 (距離) では無く、赤外線の照射最大距離を表します。
- ※【受】はご注文を頂いた後、メーカーへ発注する受注生産品です。通常、在庫はございませんので納品までに 1 ヶ月程度のお時間を頂く場合があります。詳細はお問い合わせ下さい。
- ※ケーブル IN タイプは、カメラ本体またはジャンクションボックス内に接続端子が付いている物を言い、ケーブル OUT タイプはカメラから出るハーネスに接続端子が付いているタイプを言います。
- ※マイク内蔵モデルの場合、出荷時初期設定はマイク ON (使う) 設定になっています。必要無い場合は手動で OFF (使用しない) に設定して下さい。
- ※IP 保護等級には風による影響は含まれません。また適切な防水対策を行って頂いた上での防水の為、完全防水ではございません。
- ※画像分析 (VCA) は、動体検知 (モーション検知) を利用した機能の為、得られる結果やデータは絶対的な物ではございません。ご利用の際にはその点を事前にご理解ご了承下さい。
- ※SD カードはカメラに装着した状態のまま使用するもので、取り外して使用する仕様ではございません。SD カードは消耗品の為、定期的な状態確認と交換が必要です。重要な現場では HDD への録画保存をお勧めします。Class10 / U1 以上の最大 256GB microSDXC カードをご利用下さい。

Vandal Dome カメラ

2MP ICVD-H663-2MaiV2

Motorized Lens 2.7~13.5mm	最大 60fps	H111°~36° V60°~19°	Color 0.002Lux	WDR 120dB	IR ≒50m	マイク 内蔵	IP67 IK10	PoE DC	Cable OUT
------------------------------	-------------	-----------------------	-------------------	--------------	------------	-----------	--------------	-----------	--------------

5MP ICVD-H663-5MaiV2

Motorized Lens 2.7~13.5mm	最大 30fps	H93°~31° V72°~23°	Color 0.002Lux	WDR 120dB	IR ≒50m	マイク 内蔵	IP67 IK10	PoE DC	Cable OUT
------------------------------	-------------	----------------------	-------------------	--------------	------------	-----------	--------------	-----------	--------------

8MP ICVD-H663-8MaiV2

Motorized Lens 2.7~13.5mm	最大 30fps	H107°~33° V58°~18°	Color 0.01Lux	WDR 120dB	IR ≒50m	マイク 内蔵	IP67 IK10	PoE DC	Cable OUT
------------------------------	-------------	-----------------------	------------------	--------------	------------	-----------	--------------	-----------	--------------

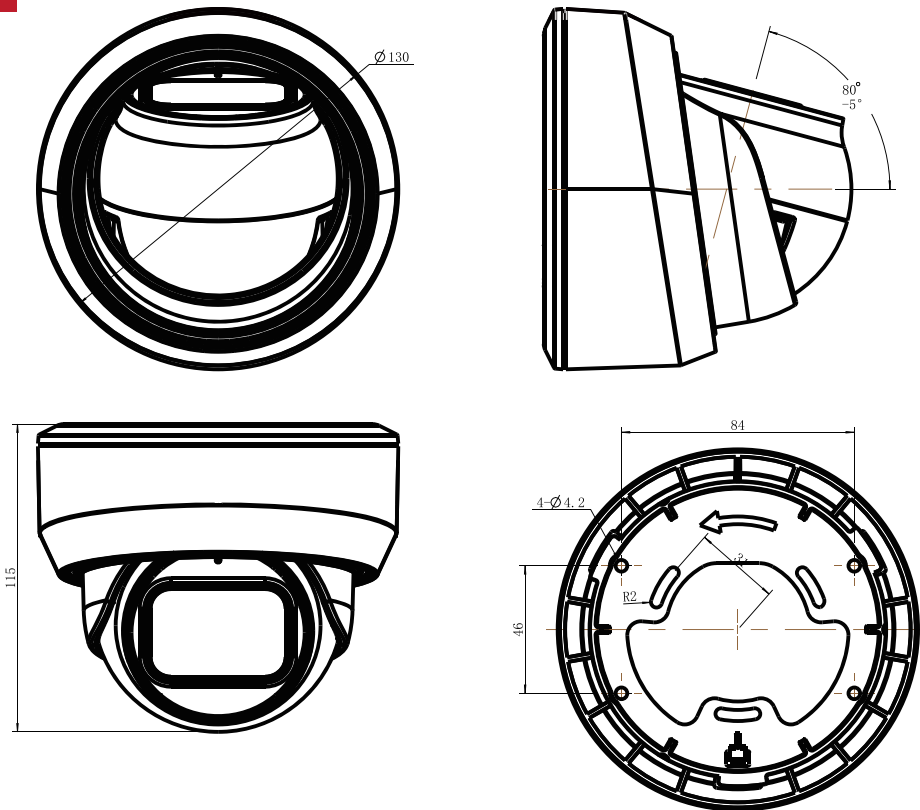


主な特徴

- ・ 1/2" Progressive Scan CMOS
- ・ 画像分析 (VCA) 対応
- ・ レンズ: Motorized 2.7~13.5mm Lens
- ・ IR 最大照射距離: 約 50m
- ・ RTMP 対応
- ・ ケーブル OUT
- ・ PoE (IEEE802.3af)、DC12V 対応
- ・ microSDXC カード対応 (最大 256GB/Class10/U1 以上)
- ・ マイク内蔵
- ・ 保護等級: IP67 / IK10
- ・ ONVIF: Profile G & Q & S & T, API 対応
- ・ 屋内 / 半屋外使用
- ・ 最大フレームレート 60fps
- ・ 画像圧縮: H.265+/H.265 (HEVC)/H.264+/H.264/MJPEG
- ・ 音声圧縮: G.711/AAC/G.722/G.726
- ・ ルーターの設定を行う事で、メーカー純正無料 DDNS が利用可能。

※カメラ単独での P2P 接続は出来ません。

サイズ



アクセサリ

PoE Switch B-1 参照

- ch4 ポート **MSI-H42**
- ch8 ポート **MSI-H82**
- ch16 ポート **MSI-H162**
- ch24 ポート **MSI-H242** お取り寄せ

電源 D-26 参照

- 電源ユニット **MS18-DC1206-8**
- 電源アダプタ

取付ブラケット B-2 参照

- 壁面ブラケット **A71**
- ポールブラケット **A01** ※壁面ブラケット (A71) を取付けた状態での使用
ポールサイズ: 102mm ~ 127mm (4.1 ~ 5in)、ポールバンド 3 本付属
- コーナーブラケット **A03** ※壁面ブラケット (A71) を取付けた状態での使用



壁面ブラケット (A71)



ポールブラケット (A01)



コーナーブラケット (A03)

デジタル
IPカメラ

アクセサリ

デジタル
録画装置 (NVR)

アナログ
HDカメラ

アナログ
録画装置 (HVR)

App/ソフトウェア

画像サンプル

		ICVD-H663-2Maiv2	ICVD-H663-5Maiv2	ICVD-H663-8Maiv2 (受注)
タイプ		IP 2,0MP Vandal Domeカメラ	IP 5,0MP Vandal Domeカメラ	IP 8,0MP (4K) Vandal Domeカメラ
撮像素子		1/2.8" Progressive Scan CMOS		
最低照度	カラー	Color: 0,002Lux @F1.2 / 0,005Lux @F1.6	Color: 0,005Lux @F1.2 / 0,008Lux @F1.6	Color: 0,01Lux @F1.2 / 0,012Lux @F1.6
	白黒	0Lux with IR on		
WDR		120dB Super WDR		
シャッタースピード		1/100000 秒 ~ 1 秒		
赤外線		○ 対応		
I R 照射距離		最大: 約 50m		
Day & Night		デイ/ナイト/自動/カスタム/スケジュール		
S/N比		>55 dB		
タイプ		Motorized 2.7~13.5mm Lens		
マウント		φ14		
視野角		H111° ~H34° /D130° ~D39° /V60° ~V19°	H99° ~H31° /D124° ~D38° /V72° ~V23°	H107° ~H33° /D125° ~D37° /V58° ~V18°
フォーカスコントロール		自動 / マニュアル		
アイリスコントロール		× 非対応		
最大解像度		1920x1080	2592x1944	3840x2160
メイン	60Hz @60fps	1920x1080, 1280x960, 1280x720, 704x576	—	—
	50Hz @50fps		—	—
	60Hz @30fps	—	2592x1944, 2592x1520, 2048x1536, 1920x1080	3840x2160, 3072x2048, 2592x1944, 2592x1520
	50Hz @25fps	—	1280x960, 1280x720, 704x576	2048x1536, 1920x1080, 1280x960, 1280x720
サブ	60Hz @60fps	704x576, 640x480, 640x360, 352x288, 320x240, 320x192		
	60Hz @50fps			
サード	60Hz @30fps	1280x720, 704x576, 640x480, 640x360, 352x288, 320x240, 320x192		
	50Hz @25fps			
映像圧縮方式		H.265+/H.265(HEVC)/H.264+/H.264/MJPEG		
ビットレート		16Kbps~16Mbps (CBR/VBR adjustable)		
画質設定		彩度/明るさ/コントラスト/シャープネス		
音声圧縮方式		G.711/AAC/G.722/G.726		
サンプリング周波数		8/16/32/44.1/48KHz		
オーディオビットレート		16 ~ 256kbps		
マイク		内蔵		
I / F	イーサネット	RJ45 10M/100M Ethernet Port		
	音声入出力	× 非対応		
	Alarm入出力	× 非対応		
ネットワーク	ネットワークストレージ	NAS(Support NFS, SMB/CIFS), ANR		
	プロトコル	IPv4/IPv6, ARP, TCP, UDP, RTCP, RTP, RTSP, RTMP, HTTP, HTTPS, DNS, DDNS, DHCP, FTP, NTP, SMTP, UPnP, Bonjour, SIP, SNMP, PPPoE, VLAN, 802.1x, QoS, IGMP, ICMP, SSL		
	DDNS	ddns.milesight.com, freedns.afraid.org, dyndns.org, www.no-ip.com, zoneedit.com, カスタマイズ		
	P2P	× 非対応		
	同時アクセスユーザー	デフォルト: 10 ユーザー 無制限設定あり (ネットワーク及びPC環境に依存します)		
システム	ストレージ	microSD/SDHC/SDXC カード、最大256GB		
	設定	BLC, HLC, 2D DNR, 3D DNR, AWB, IPアドレスフィルタリング, AGC, アンチフリッカ, 回廊モード, プレ除去, 透かし, その他		
	イベントトリガー	モーション検知、ネットワーク切断、音声アラーム、外部入力検知、その他		
	イベントアクション	FTP アップロード、メール送信、SD カード録画、外部出力、SIP 電話、HTTP 通知、その他		
	システム相互運用性	ONVIF Profile G & Q & S & T, API		
その他	作動環境	温度: -40°C~60°C / 湿度: 0~90%		
	ビデオ分析	エリア入退検出、高度なモーション検出、妨害通知、ラインクロス検出、徘徊検出、置き去り持ち去り検知		
	人数カウント&レポート	最大4つの検出エリアで、出入りする人の数をカウント		
	電源	PoE	○ 対応 (IEEE802.3af Type-A/B)	
DC12V		○ 対応		
ケーブル		ケーブルOUTモデル コンソールはハーネスになります		
	消費電力	標準: 5.2W / 最大: 6.4W	標準: 5.5W / 最大: 6.5W	標準: 7.4W / 最大: 8.4W
	IP/IK保護等級	IP67 / IK10		
サイズ	最大寸法	約 φ130mmX115mm		
	最大重量	約 780g		

- ※仕様並びにデザインは予告無く変更される場合があります。ご了承下さい。
- ※IR (赤外線) 照射距離とは、実際に IR 使用時に撮影出来る範囲 (距離) ではなく、赤外線の照射最大距離を表します。
- ※【受】はご注文を頂いた後、メーカーへ発注する受注生産品です。通常、在庫はございませんので納品までに1ヵ月程度のお時間を頂く場合があります。詳細はお問い合わせ下さい。
- ※ケーブル IN タイプは、カメラ本体またはジャンクションボックス内に接続端子が付いている物を言い、ケーブル OUT タイプはカメラから出るハーネスに接続端子が付いているタイプを言います。
- ※マイク内蔵モデルの場合、出荷時初期設定はマイク ON (使う) 設定になっています。必要無い場合は手動で OFF (使用しない) に設定して下さい。
- ※IP 保護等級には風による影響は含まれません。また適切な防水対策を行って頂いた上での防水の為、完全防水ではございません。
- ※画像分析 (VCA) は、動体検知 (モーション検知) を利用した機能の為、得られる結果やデータは絶対的な物ではございません。ご利用の際にはその点を事前にご理解ご了承下さい。
- ※SD カードはカメラに装着した状態のまま使用するもので、取り外して使用する仕様ではございません。SD カードは消耗品の為、定期的な状態確認と交換が必要です。重要な現場では HDD への録画保存をお勧めします。Class10 / U1 以上の最大 256GB microSDXC カードをご利用下さい。

mini Bullet カメラ

2MP ICI-H664-2Fai

Fixed Lens 2.8mm	最大 30fps	H111° V61°	Color 0.002Lux	WDR 120dB	IR ≒30m	内/外	PoE	Cable IN
---------------------	-------------	---------------	-------------------	--------------	------------	-----	-----	-------------

5MP ICI-H664-5Fai

Fixed Lens 2.8mm	最大 30fps	H105° V78°	Color 0.005Lux	WDR 120dB	IR ≒30m	内/外	PoE	Cable IN
---------------------	-------------	---------------	-------------------	--------------	------------	-----	-----	-------------

8MP ICI-H664-8Fai

Fixed Lens 2.8mm	最大 30fps	H110° V60°	Color 0.01Lux	WDR 120dB	IR ≒30m	内/外	PoE	Cable IN
---------------------	-------------	---------------	------------------	--------------	------------	-----	-----	-------------

お取り寄せ



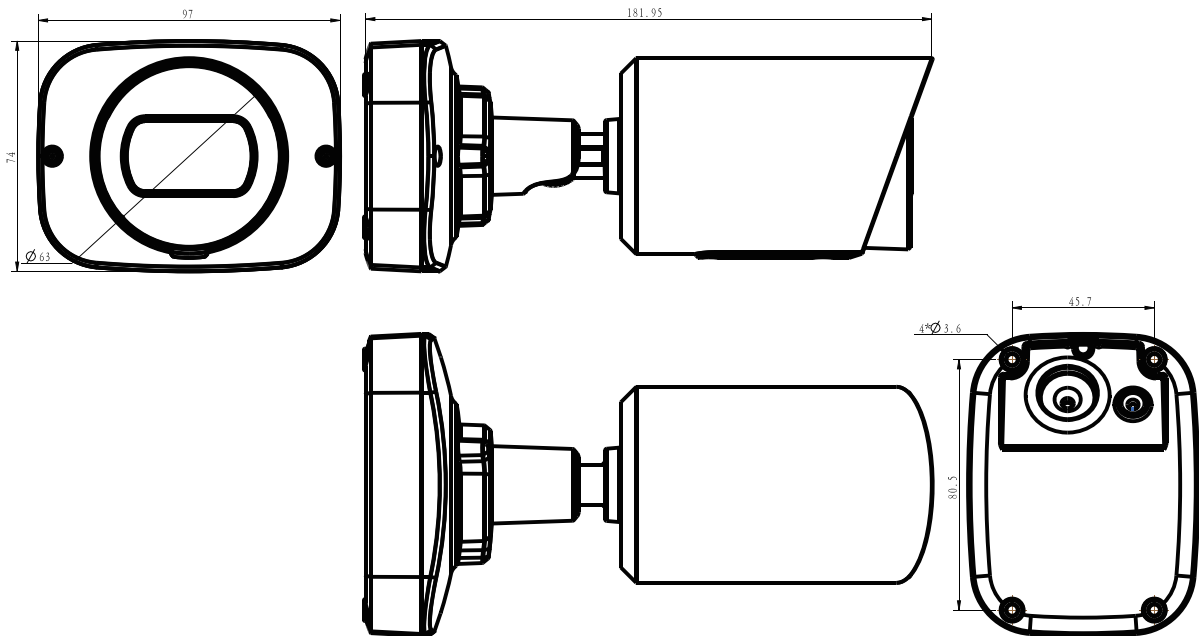
機能詳細は **A-28** をご覧ください。

主な特徴

- ・ 1/2" Progressive Scan CMOS
- ・ 画像分析 (VCA) 対応
- ・ レンズ: 2.8mm Fixed Lens
- ・ IR 最大照射距離: 約 30m
- ・ RTMP 対応
- ・ ケーブル IN
- ・ PoE (IEEE802.3af)
- ・ 保護等級: IP67 / IK10
- ・ microSDXC カード対応 (最大 256GB/Class10/U1 以上)
- ・ ONVIF: Profile G & Q & S & T, API 対応
- ・ 超コンパクト設計
- ・ 屋内 / 条件付きで屋外使用
- ・ 最大フレームレート 30fps
- ・ 画像圧縮: H.265+/H.265 (HEVC)/H.264+/H.264/MJPEG
- ・ 音声圧縮: G.711/AAC/G.722/G.726
- ・ ルーターの設定を行う事で、メーカー純正無料 DDNS が利用可能。

※カメラ単独での P2P 接続は出来ません。

サイズ



アクセサリ

PoE Switch B-1 参照

ch4 ポート	MSI-H42
ch8 ポート	MSI-H82
ch16 ポート	MSI-H162
ch24 ポート	MSI-H242 <small>お取り寄せ</small>

取付ブラケット B-2 参照

ポールブラケット	A01
コーナーブラケット	A03



ポールブラケット (A01)



コーナーブラケット (A03)

デジタル
IPカメラ

アクセサリ

デジタル
録画装置 (NVR)

アナログ
HDカメラ

アナログ
録画装置 (HVR)

App/ソフトウェア

画像サンプル

		ICI-H664-2Fai	ICI-H664-5Fai	ICI-H664-8Fai (受注)
タイプ		IP 2.0MP mini Bulletカメラ	IP 5.0MP mini Bulletカメラ	IP 8.0MP (4K) mini Bulletカメラ
撮像素子		1/2.8" Progressive Scan CMOS		
カメラ	最低照度	カラー Color: 0.002Lux @F1.2 / 0.005Lux @F1.6	Color: 0.005Lux @F1.2 / 0.008Lux @F1.6	Color: 0.01Lux @F1.2 / 0.012Lux @F1.6
		白黒 0Lux with IR on		
	WDR	120dB Super WDR		
	シャッタースピード	1/100000 秒 ~ 1 秒		
	赤外線	○ 対応		
	IR照射距離	最大: 約 30m		
	Day & Night	デイ/ナイト/自動/カスタム/スケジュール		
S/N比	>55 dB			
レンズ	タイプ	2.8mm Fixed Lens		
	マウント	M12		
	視野角	H111° /D128° /V61°	H105° /D131° /V78°	H110° /D126° /V60°
	フォーカスコントロール	× 非対応		
アイリスコントロール	× 非対応			
ビデオ	最大解像度	1920x1080	2592x1944	3840x2160
	メイン	60Hz @30fps	1920x1080, 1280x960, 1280x720, 704x576	2592x1944, 2048x1536, 1920x1080, 1280x960, 1280x720, 704x576)
		50Hz @25fps		
	サブ	60Hz @30fps	704x576, 640x480, 640x360, 352x288	
		50Hz @25fps		
	サード	60Hz @30fps	1280x720, 704x576, 640x480, 640x360, 352x288	
		50Hz @25fps		
映像圧縮方式	H.265+/H.265 (HEVC)/H.264+/H.264/MJPEG			
ビットレート	16Kbps~16Mbps (CBR/VBR adjustable)			
画質設定	彩度/明るさ/コントラスト/シャープネス			
I/F	イーサネット	RJ45 10M/100M Ethernet Port		
	音声入出力	× 非対応		
	Alarm入出力	× 非対応		
ネットワーク	ネットワークストレージ	NAS(Support NFS, SMB/CIFS), ANR		
	プロトコル	IPv4/IPv6, ARP, TCP, UDP, RTCP, RTP, RTSP, RTMP, HTTP, HTTPS, DNS, DDNS, DHCP, FTP, NTP, SMTP, UPnP, Bonjour, SIP, SNMP, PPPoE, VLAN, 802.1x, QoS, IGMP, ICMP, SSL		
	DDNS	ddns.milesight.com, freedns.afraid.org, dyndns.org, www.no-ip.com, zoneedit.com, カスタマイズ		
	P2P	× 非対応		
	同時アクセスユーザー	デフォルト: 10 ユーザー 無制限設定あり (ネットワーク及びPC環境に依ります)		
システム	ストレージ	microSD/SDHC/SDXC カード、最大256GB		
	設定	BLC, HLC, 2D DNR, 3D DNR, AWB, IPアドレスフィルタリング, AGC, アンチフリッカ, 回廊モード, プレ除去, 透かし, その他		
	イベントトリガー	モーション検知, ネットワーク切断, 音声アラーム, 外部入力検知, その他		
	イベントアクション	FTP アップロード, メール送信, SD カード録画, 外部出力, SIP 電話, HTTP 通知, その他		
システム相互運用性	ONVIF Profile G & Q & S & T, API			
その他	作動環境	温度: -40°C~60°C / 湿度: 0~90%		
	ビデオ分析	エリア入退検出、高度なモーション検出、妨害通知、ラインクロス検出、徘徊検出、置き去り持ち去り検知		
	人数カウント&レポート	最大4つの検出エリアで、出入りする人の数をカウント		
	電源	PoE	○ 対応 (IEEE802.3af Type-A/B)	
DC12V		× 非対応		
ケーブル		ケーブルINモデル コンソールは本体ジャンクションボックス内に付いています		
消費電力	標準: 3.1W / 最大: 5.1W	標準: 3.5W / 最大: 5.4W	標準: 4.2W / 最大: 5.8W	
IP/IK保護等級	IP67 / IK10			
サイズ	最大寸法	約 97mmX74mmX180mm		
	最大重量	約 610g		

※仕様並びにデザインは予告無く変更される場合があります。ご了承下さい。

※IR (赤外線) 照射距離とは、実際に IR 使用時に撮影出来る範囲 (距離) では無く、赤外線の照射最大距離を表します。

※【受】はご注文を頂いた後、メーカーへ発注する受注生産品です。通常、在庫はございませんので納品までに1ヶ月程度のお時間を頂く場合があります。詳細はお問い合わせ下さい。

※ケーブル IN タイプは、カメラ本体またはジャンクションボックス内に接続端子が付いている物を言い、ケーブル OUT タイプはカメラから出るハーネスに接続端子が付いているタイプを言います。

※IP 保護等級には風による影響は含まれません。また適切な防水対策を行って頂いた上での防水の為、完全防水ではございません。

※画像分析 (VCA) は、動体検知 (モーション検知) を利用した機能の為、得られる結果やデータは絶対的な物ではございません。ご利用の際にはその点を事前にご理解ご了承下さい。

※SD カードはカメラに装着した状態のまま使用するもので、取り外して使用する仕様ではございません。SD カードは消耗品の為、定期的な状態確認と交換が必要です。重要な現場では HDD への録画保存をお勧めします。Class10 / U1 以上の最大 256GB microSDXC カードをご利用下さい。

2MP ICI-H664-2Maiv2

Motorized Lens 2.7~13.5mm	最大 60fps	H111°~34° V60°~V19°	Color 0.002Lux	WDR 120dB	IR ≒50m	Alarm Audio	IP67 IK10	PoE DC
------------------------------	-------------	------------------------	-------------------	--------------	------------	----------------	--------------	-----------

5MP ICI-H664-5Maiv2

Motorized Lens 2.7~13.5mm	最大 30fps	H99°~31° V72°~23°	Color 0.002Lux	WDR 120dB	IR ≒50m	Alarm Audio	IP67 IK10	PoE DC
------------------------------	-------------	----------------------	-------------------	--------------	------------	----------------	--------------	-----------

8MP ICI-H664-8Maiv2 お取り寄せ

Motorized Lens 2.7~13.5mm	最大 30fps	H107°~33° V58°~18°	Color 0.01Lux	WDR 120dB	IR ≒50m	Alarm Audio	IP67 IK10	PoE DC
------------------------------	-------------	-----------------------	------------------	--------------	------------	----------------	--------------	-----------



機能詳細は **A-28** をご覧ください。

主な特徴

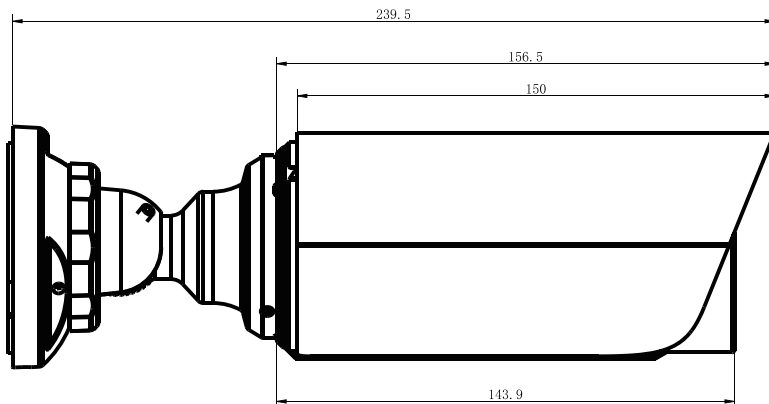
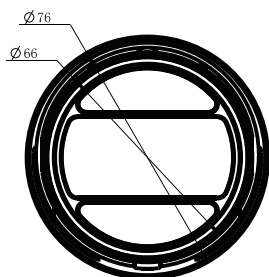
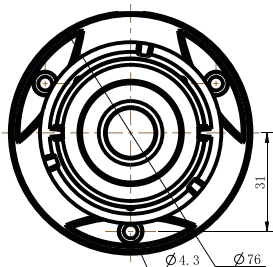
- ・IR 最大照射距離：約 50m
 - ・RTMP 対応
 - ・ケーブル OUT
 - ・PoE (IEEE802.3af)、DC12V 対応
 - ・保護等級：IP67 / IK10
 - ・microSDXC カード対応 (最大 256GB/Class10/U1 以上)
 - ・ONVIF：Profile G & Q & S & T, API 対応
 - ・屋内 / 条件付きで屋外使用
 - ・Audio I/O、Alarm I/O 対応
 - ・画像圧縮：H.265+/H.265(HEVC)/H.264+/H.264/MJPEG 音声圧縮：G.711/AAC/G.722/G.726
 - ・Audio/Alarm 対応モデルの「ICI-H664-Maiv2 シリーズ」はケーブル OUT モデル。Audio/Alarm 非対応モデルの「ICI-H664-Mai シリーズ」はケーブル OUT モデルとなります。
 - ・1/2" Progressive Scan CMOS
 - ・画像分析 (VCA) 対応
 - ・レンズ：Motorized 2.7~13.5mm Lens
 - ・ルーターの設定を行う事で、メーカー純正無料 DDNS が利用可能
 - ・最大フレームレート 60fps
- ※カメラ単独での P2P 接続は出来ません。

サイズ

Audio/Alarm 非対応モデル

機能的な仕様はそのまま、Audio/Alarm 非対応モデル「ICI-H664-Mai シリーズ」もご紹介します。

- 2MP ICI-H664-2Mai
- 5MP ICI-H664-5Mai
- 8MP ICI-H664-8Mai お取り寄せ



アクセサリ

PoE Switch B-1 参照

- ch4 ポート MSI-H42
- ch8 ポート MSI-H82
- ch16 ポート MSI-H162
- ch24 ポート MSI-H242

お取り寄せ

スピーカー D-26 参照

パワーアンプ内蔵 PC スピーカー

電源 D-26 参照

- 電源ユニット MS18-DC1206-8
- 電源アダプタ DC122

取付ブラケット B-2 参照

- ジャンクションボックス A63
- ポールブラケット A01
- コーナーブラケット A03

集音マイク D-26 参照

- ボックス (Type-B)
- フリー (Type-F)

※ジャンクションボックス (A63) を取付けた状態での使用も可能
ポールサイズ：102mm ~ 127mm (4.1 ~ 5in)、ポールバンド 3 本付属
※ジャンクションボックス (A63) を取付けた状態での使用も可能



ポールブラケット (A01)



コーナーブラケット (A03)



ジャンクションボックス (A63)

		ICI-H664-2Maiv2	ICI-H664-5Maiv2	ICI-H664-8Maiv2 (受注)	
タイプ		IP 2.0MP B ulletカメラ	IP 5.0MP B ulletカメラ	IP 8.0MP (4K) B ulletカメラ	
カメラ	撮像素子	1/2.8" Progressive Scan CMOS			
	最低照度	カラー	Color: 0.002Lux @F1.2 / 0.005Lux @F1.6	Color: 0.005Lux @F1.2 / 0.008Lux @F1.6	
		白黒	0Lux with IR on		
	WDR	120dB Super WDR			
	シャッタースピード	1/100000 秒 ~ 1 秒			
	赤外線	○ 対応			
	I R 照射距離	最大: 約 50m			
	Day & Night	デイ/ナイト/自動/カスタム/スケジュール			
S/N比	>55 dB				
レンズ	タイプ	Motorized 2.7~13.5mm Lens			
	マウント	φ14			
	視野角	H111° ~H34° /D130° ~D39° /V60° ~V19°	H99° ~H31° /D124° ~D38° /V72° ~V23°	H107° ~H33° /D125° ~D37° /V58° ~V18°	
	フォーカスコントロール	自動 / マニュアル			
アイリスコントロール	× 非対応				
ビデオ	最大解像度	1920x1080	2592x1944	3840x2160	
	メイン	60Hz @60fps	1920x1080, 1280x960, 1280x720, 704x576	—	—
		50Hz @50fps		—	—
		60Hz @30fps		2592x1944, 2592x1520, 2048x1536, 1920x1080	3840x2160, 3072x2048, 2592x1944, 2592x1520
		50Hz @25fps		1280x960, 1280x720, 704x576	2048x1536, 1920x1080, 1280x960, 1280x720
	サブ	60Hz @60fps	704x576, 640x480, 640x360, 352x288, 320x240		
		60Hz @50fps			
	サード	60Hz @30fps	1280x720, 704x576, 640x480, 640x360, 352x288, 320x240		
		50Hz @25fps			
	映像圧縮方式	H.265+/H.265(HEVC)/H.264+/H.264/MJPEG			
ビットレート	16Kbps~16Mbps (CBR/VBR adjustable)				
画質設定	彩度/明るさ/コントラスト/シャープネス				
音声	音声圧縮方式	G.711/AAC/G.722/G.726			
	サンプリング周波数	8/16/32/44.1/48KHz			
	オーディオビットレート	16 ~ 256kbps			
	マイク	× 非対応			
I / F	イーサネット	RJ45 10M/100M Ethernet Port			
	音声入出力	入力: 1 / 出力: 1			
	Alarm入出力	入力: 1 / 出力: 1			
ネット	ネットワークストレージ	NAS(Support NFS, SMB/CIFS), ANR			
	プロトコル	IPv4/IPv6, ARP, TCP, UDP, RTCP, RTP, RTSP, RTMP, HTTP, HTTPS, DNS, DDNS, DHCP			
	DDNS	FTP, NTP, SMTP, UPnP, Bonjour, SIP, SNMP, PPPoE, VLAN, 802.1x, QoS, IGMP, ICMP, SSL			
	P2P	ddns.milesight.com, freedns.afraid.org, dyndns.org, www.no-ip.com, zoneedit.com, カスタマイズ			
	同時アクセスユーザー	× 非対応			
システム	ストレージ	デフォルト: 10 ユーザー 無制限設定あり (ネットワーク及びPC環境に依存します)			
	設定	microSD/SDHC/SDXC カード、最大256GB			
	イベントトリガー	BLC, HLC, 2D DNR, 3D DNR, AWB, IPアドレスフィルタリング, AGC, アンチフリッカ, 回廊モード, プレ除去, 透かし, その他			
	イベントアクション	モーション検知, ネットワーク切断, 音声アラーム, 外部入力検知, その他			
その他	システム相互運用性	FTP アップロード, メール送信, SD カード録画, 外部出力, SIP 電話, HTTP 通知, その他			
	作動環境	ONVIF Profile G & Q & S & T, API			
	ビデオ分析	温度: -40°C~60°C / 湿度: 0~90%			
	人数カウント&レポート	エリア入退検出, 高度なモーション検出, 妨害通知, ラインクロス検出, 徘徊検出, 置き去り持ち去り検知			
	電源	人数カウント&レポート	最大 4 つの検出エリアで, 出入りする人の数をカウント		
		PoE	○ 対応 (IEEE802.3af Type-A/B)		
		DC12V	○ 対応		
ケーブル		ケーブルOUTモデル コンソールはハーネスになります			
消費電力	標準: 8.0W / 最大: 10W	標準: 8.5W / 最大: 11W	標準: 9.0W / 最大: 11W		
IP/IK保護等級	IP67 / IK10				
サイズ	最大寸法	約 φ76mmX239.5mm			
	最大重量	約 825g			

※仕様並びにデザインは予告無く変更される場合があります。ご了承下さい。
 ※IR (赤外線) 照射距離とは、実際に IR 使用時に撮影出来る範囲 (距離) では無く、赤外線の照射最大距離を表します。
 ※【受】はご注文を頂いた後、メーカーへ発注する受注生産品です。通常、在庫はございませんので納品までに 1 ヶ月程度のお時間を頂く場合があります。詳細はお問い合わせ下さい。
 ※ケーブル IN タイプは、カメラ本体またはジャンクションボックス内に接続端子が付いている物を言い、ケーブル OUT タイプはカメラから出るハーネスに接続端子が付いているタイプを言います。
 ※IP 保護等級には風による影響は含まれません。また適切な防水対策を行って頂いた上での防水の為、完全防水ではございません。
 ※画像分析 (VCA) は、動体検知 (モーション検知) を利用した機能の為、得られる結果やデータは絶対的な物ではございません。ご利用の際にはその点を事前にご理解ご了承下さい。
 ※SD カードはカメラに装着した状態のまま使用するもので、取り外して使用する仕様ではございません。SD カードは消耗品の為、定期的な状態確認と交換が必要です。重要な現場では HDD への録画保存をお勧めします。Class10 / U1 以上の最大 256GB microSDXC カードをご利用下さい。

180度 Panorama カメラ (Bullet-Type)

5MP ICS-H618-5ai

Fixed Lens 1.68mm	最大 30fps	H180° V95°	Color 0.005Lux	WDR 120dB	IR ≒15m	IP67 IK10	PoE DC	Cable IN
----------------------	-------------	---------------	-------------------	--------------	------------	--------------	-----------	-------------

8MP ICS-H618-8ai お取り寄せ

Fixed Lens 1.68mm	最大 30fps	H180° V86°	Color 0.01Lux	WDR 120dB	IR ≒15m	IP67 IK10	PoE DC	Cable IN
----------------------	-------------	---------------	------------------	--------------	------------	--------------	-----------	-------------

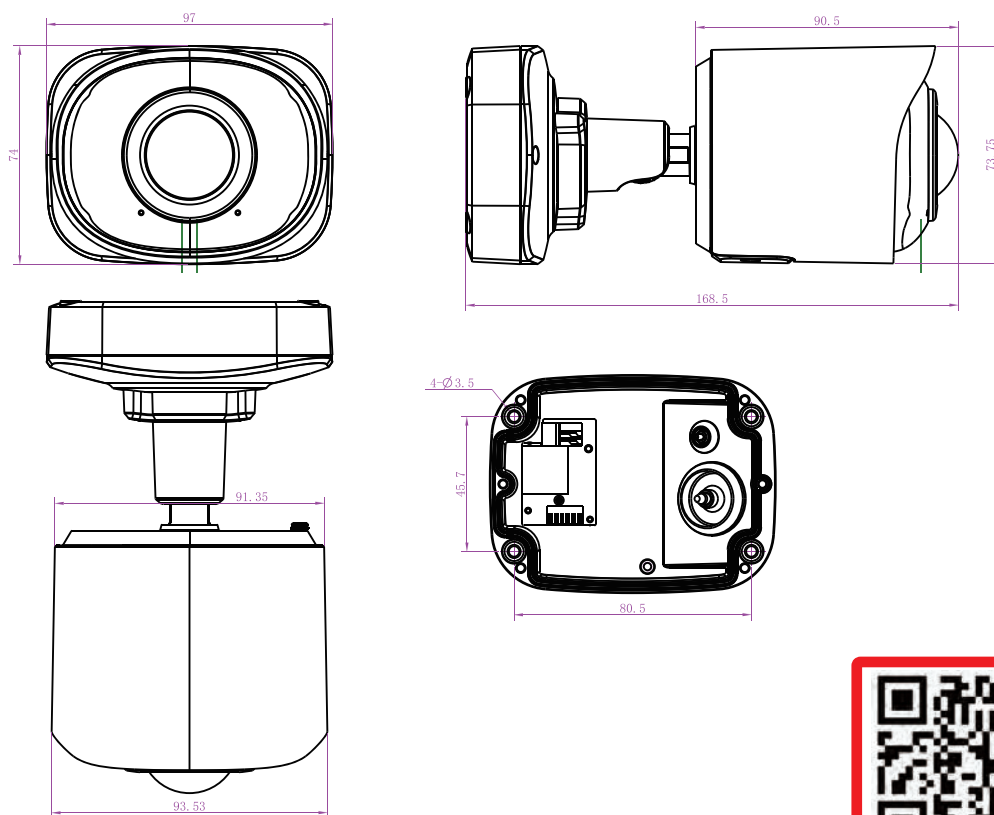


機能詳細は **A-28** をご覧ください。

主な特徴

- ・ 1/2.8" Progressive Scan CMOS
 - ・ 画像分析 (VCA) 対応
 - ・ レンズ: 1.68mm Fixed Lens
 - ・ IR 最大照射距離: 約 15m
 - ・ RTMP 対応
 - ・ ケーブル IN
 - ・ PoE (IEEE802.3af)、DC12V 対応
 - ・ 保護等級: IP67 / IK10
 - ・ microSDXC カード対応 (最大 256GB/Class10/U1 以上)
 - ・ マイク内蔵
 - ・ ONVIF: Profile G & Q & S & T, API 対応
 - ・ 屋内 / 条件付きで屋外使用
 - ・ 180度パノラマ撮影
 - ・ 画像圧縮: H.265+/H.265(HEVC)/H.264+/H.264/MJPEG
 - ・ 音声圧縮: G.711/AAC/G.722/G.726
 - ・ ルーターの設定を行う事で、メーカー純正無料 DDNS が利用可能。
- ※カメラ単独での P2P 接続は出来ません。

サイズ



アクセサリ

PoE Switch B-1 参照

- ch4 ポート **MSI-H42**
- ch8 ポート **MSI-H82**
- ch16 ポート **MSI-H162**
- ch24 ポート **MSI-H242** お取り寄せ

電源 D-26 参照

- 電源ユニット **MS18-DC1206-8**
- 電源アダプタ

取付ブラケット B-2 参照

- ポールブラケット **A01**
- コーナーブラケット **A03**



ポールブラケット (A01)

コーナーブラケット (A03)

デジタル
IP
カメラ

アクセサリ

デジタル
録画装置 (NVR)

アナログ
HD
カメラ

アナログ
録画装置 (HVR)

App/ソフトウェア

画像サンプル

		ICS-H618-5ai	ICS-H618-8ai 受注	
タイプ		IP 5.0MP 180度Panorama カメラ (Bullet-Type)	IP 8.0MP 180度Panorama カメラ (Bullet-Type)	
カメラ	撮像素子	1/2.8" Progressive Scan CMOS		
	最低照度	カラー	Color: 0.005Lux @F1.2 / 0.008Lux @F1.6	
		白黒	Color: 0.01Lux @F1.2 / 0.012Lux @F1.6	
	WDR	0Lux with IR on 120dB Super WDR		
	シャッタースピード	1/100000 秒 ~ 1 秒		
	赤外線	○ 対応		
	IR照射距離	最大: 約 15m		
	Day & Night	デイ/ナイト/自動/カスタム/スケジュール		
S/N比	>55 dB			
レンズ	タイプ	1.68mm Fixed Lens		
	マウント	M12		
	視野角	H180° /V95°	H180° /V86°	
	フォーカスコントロール	× 非対応		
アイリスコントロール	× 非対応			
ビデオ	最大解像度	2592x1944	3840x2160	
	メイン	60Hz @30fps	2592x1944(Original), 30fps@(2560x1440, 1920x1080, 1280x720)	3456x1936, 3200x1800, 2880x1624, 2560x1440, 1920x1080, 1280x720)
		50Hz @25fps		
	サブ	60Hz @30fps	704x576, 640x480, 640x360, 352x288, 320x240	
		50Hz @25fps		
	サード	60Hz @30fps	1280x720, 704x576, 640x480, 640x360, 352x288, 320x240	
		50Hz @25fps		
	映像圧縮方式	H.265+/H.265(HEVC)/H.264+/H.264/MJPEG		
ビットレート	16Kbps~16Mbps (CBR/VBR adjustable)			
画質設定	彩度/明るさ/コントラスト/シャープネス			
音声	音声圧縮方式	G.711/AAC/G.722/G.726		
	サンプリング周波数	8/16/32/44.1/48KHz		
	オーディオビットレート	16 ~ 256kbps		
	マイク	内蔵		
I/F	イーサネット	RJ45 10M/100M Ethernet Port		
	音声入出力	× 非対応		
	Alarm入出力	× 非対応		
ネットワーク	ネットワークストレージ	NAS(Support NFS, SMB/CIFS), ANR		
	プロトコル	IPv4/IPv6, ARP, TCP, UDP, RTCP, RTP, RTSP, RTMP, HTTP, HTTPS, DNS, DDNS, DHCP FTP, NTP, SMTP, UPnP, Bonjour, SIP, SNMP, PPPoE, VLAN, 802.1x, QoS, IGMP, ICMP, SSL		
	DDNS	ddns.milesight.com, freedns.afraid.org, dyndns.org, www.no-ip.com, zoneedit.com, カスタマイズ		
	P2P	× 非対応		
同時アクセスユーザー	デフォルト: 10 ユーザー 無制限設定あり (ネットワーク及びPC環境に依存します)			
システム	ストレージ	microSD/SDHC/SDXC カード、最大256GB		
	設定	BLC, HLC, 2D DNR, 3D DNR, AWB, IPアドレスフィルタリング, AGC, アンチフリッカ, 回廊モード, プレ除去, 透かし, Heat Map, その他		
	イベントトリガー	モーション検知、ネットワーク切断、音声アラーム、外部入力検知、その他		
	イベントアクション	FTP アップロード、メール送信、SD カード録画、外部出力、SIP 電話、HTTP 通知、その他		
	システム相互運用性	ONVIF Profile G & Q & S & T, API		
その他	作動環境	温度: -40°C~60°C / 湿度: 0~90%		
	ビデオ分析	エリア入退検出、高度なモーション検出、妨害通知、ラインクロス検出、徘徊検出、置き去り持ち去り検知		
	人数カウント&レポート	最大4つの検出エリアで、出入りする人の数をカウント		
	電源	PoE	○ 対応 (IEEE802.3af Type-A/B)	
		DC12V	○ 対応	
		ケーブル	ケーブルINモデル コンソールは本体ジャンクションボックス内に付いています	
	消費電力	標準: 5.0W / 最大: 8.0W	標準: 6.0W / 最大: 9.0W	
	IP/IK保護等級	IP67 / IK10		
	サイズ	最大寸法	約 95.8mmX74mmX158.5mm	
		最大重量	約 630g	

- ※仕様並びにデザインは予告無く変更される場合があります。ご了承下さい。
- ※IR (赤外線) 照射距離とは、実際に IR 使用時に撮影出来る範囲 (距離) では無く、赤外線の照射最大距離を表します。
- ※【受】はご注文を頂いた後、メーカーへ発注する受注生産品です。通常、在庫はございませんので納品までに1ヵ月程度のお時間を頂く場合があります。詳細はお問い合わせ下さい。
- ※ケーブル IN タイプは、カメラ本体またはジャンクションボックス内に接続端子が付いている物を言い、ケーブル OUT タイプはカメラから出るハーネスに接続端子が付いているタイプを言います。
- ※マイク内蔵モデルの場合、出荷時初期設定はマイク ON (使う) 設定になっています。必要無い場合は手動で OFF (使用しない) に設定して下さい。
- ※IP 保護等級には風による影響は含まれません。また適切な防水対策を行って頂いた上での防水の為、完全防水ではございません。
- ※画像分析 (VCA) は、動体検知 (モーション検知) を利用した機能の為、得られる結果やデータは絶対的な物ではございません。ご利用の際にはその点を事前にご理解ご了承下さい。
- ※5MP とは、レンズゆがみ補正前の解像度を表します。補正後は 2560×1440 の解像度となります。8MP モデルでは補正前後で解像度は変化しません。
- ※SD カードはカメラに装着した状態のまま使用するもので、取り外して使用する仕様ではございません。SD カードは消耗品の為、定期的な状態確認と交換が必要です。重要な現場では HDD への録画保存をお勧めします。Class10 / U1 以上の最大 256GB microSDXC カードをご利用下さい。

180度 Panorama カメラ (Dome-Type)

5MP ICS-H619-5ai

Fixed Lens 1.68mm	最大 30fps	H180° V95°	Color 0.005Lux	WDR 120dB	IR ≒15m	IP67 IK10	PoE DC	Cable IN
----------------------	-------------	---------------	-------------------	--------------	------------	--------------	-----------	-------------

8MP ICS-H619-8ai

Fixed Lens 1.68mm	最大 30fps	H180° V86°	Color 0.01Lux	WDR 120dB	IR ≒15m	IP67 IK10	PoE DC	Cable IN
----------------------	-------------	---------------	------------------	--------------	------------	--------------	-----------	-------------

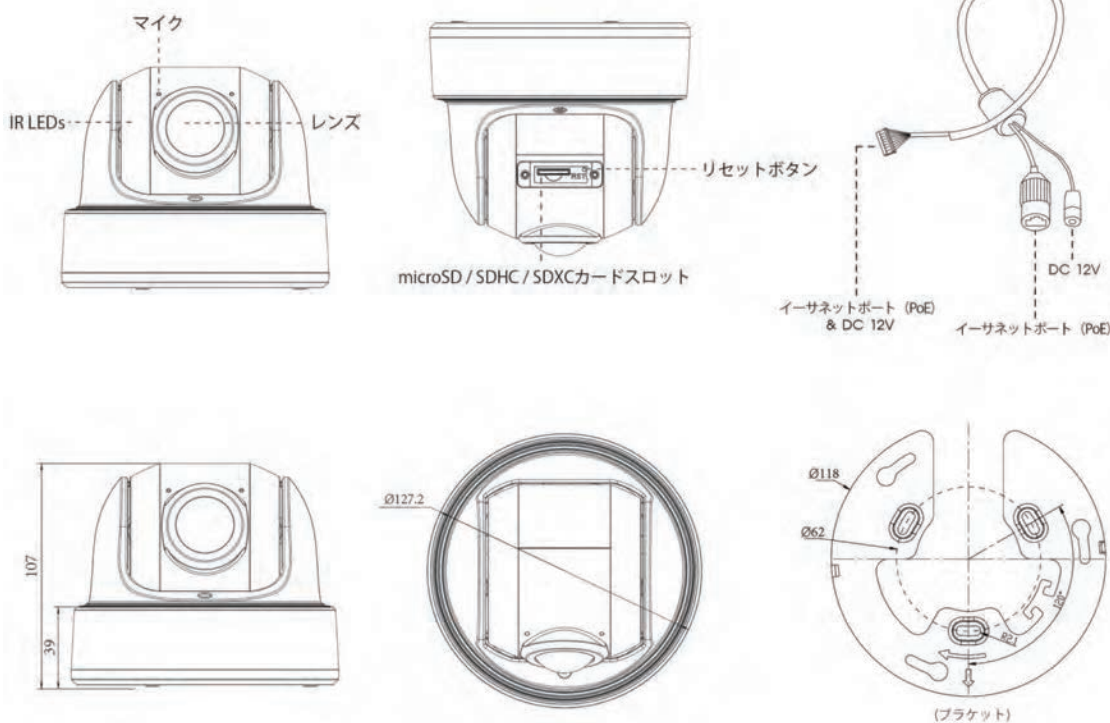


機能詳細は **A-28** をご覧ください。

主な特徴

- ・ 1/2.8" Progressive Scan CMOS ・ 画像分析 (VCA) 対応 ・ レンズ : 1.68mm Fixed Lens
 - ・ IR 最大照射距離 : 約 15m ・ RTMP 対応 ・ ケーブル OUT ・ PoE (IEEE802.3af)、DC12V 対応
 - ・ 保護等級 : IP67 / IK10 ・ microSDXC カード対応 (最大 256GB/Class10/U1 以上) ・ マイク内蔵
 - ・ ONVIF : Profile G & Q & S & T, API 対応 ・ 屋内 / 条件付きで屋外使用 ・ 180度パノラマ撮影
 - ・ 画像圧縮 : H.265+/H.265(HEVC)/H.264+/H.264/MJPEG 音声圧縮 : G.711/AAC/G.722/G.726
 - ・ ルーターの設定を行う事で、メーカー純正無料 DDNS が利用可能
- ※カメラ単独での P2P 接続は出来ません。

サイズ



アクセサリ

PoE Switch

B-1 参照

- ch4 ポート **MSI-H42**
- ch8 ポート **MSI-H82**
- ch16 ポート **MSI-H162**
- ch24 ポート **MSI-H242**

お取り寄せ

取付ブラケット

B-2 参照

- 壁面ブラケット **A71**
- ポールブラケット **A01**
- ※壁面ブラケット (A71) を取付けた状態での使用
- ポールサイズ : 102mm ~ 127mm (4.1 ~ 5in)、ポールバンド 3 本付属
- コーナーブラケット **A03**
- ※壁面ブラケット (A71) を取付けた状態での使用

電源

D-26 参照

- 電源ユニット **MS18-DC1206-8**
- 電源アダプタ



壁面ブラケット (A71)



ポールブラケット (A01)



コーナーブラケット (A03)



サンプル動画

		ICS-H619-5ai	ICS-H619-8ai	
タイプ		IP 5.0MP 180度Panorama カメラ (Dome-Type)	IP 8.0MP 180度Panorama カメラ (Dome-Type)	
撮像素子		1/2.8" Progressive Scan CMOS		
カメラ	最低照度	Color: 0.005Lux @F1.2 / 0.008Lux @F1.6		
	カラー	Color: 0.01Lux @F1.2 / 0.012Lux @F1.6		
	白黒	0Lux with IR on		
	WDR	120dB Super WDR		
	シャッタースピード	1/1000000 秒 ~ 1 秒		
	赤外線	○ 対応		
	IR照射距離	最大: 約 15m		
Day & Night	デイ/ナイト/自動/カスタム/スケジュール			
S/N比	>55 dB			
レンズ	タイプ	1.68mm Fixed Lens		
	マウント	M12		
	視野角	H180° /V95°	H180° /V86°	
	フォーカスコントロール	× 非対応		
	アイリスコントロール	× 非対応		
ビデオ	最大解像度	2592x1944	3840x2160	
	メイン	60Hz @30fps	2592x1944(Original), 30fps@(2560x1440, 1920x1080, 1280x720)	3456x1936, 3200x1800, 2880x1624, 2560x1440, 1920x1080, 1280x720)
		50Hz @25fps		
	サブ	60Hz @30fps	704x576, 640x480, 640x360, 352x288, 320x240	
		50Hz @25fps		
	サード	60Hz @30fps	1280x720, 704x576, 640x480, 640x360, 352x288, 320x240	
		50Hz @25fps		
	映像圧縮方式	H.265+/H.265(HEVC)/H.264+/H.264/MJPEG		
ビットレート	16Kbps~16Mbps (CBR/VBR adjustable)			
画質設定	彩度/明るさ/コントラスト/シャープネス			
音声	音声圧縮方式	G.711/AAC/G.722/G.726		
	サンプリング周波数	8/16/32/44.1/48KHz		
	オーディオビットレート	16 ~ 256kbps		
	マイク	内蔵		
I/F	イーサネット	RJ45 10M/100M Ethernet Port		
	音声入出力	× 非対応		
ネットワーク	Alarm入出力	× 非対応		
	ネットワークストレージ	NAS(Support NFS, SMB/CIFS), ANR		
	プロトコル	IPv4/IPv6, ARP, TCP, UDP, RTCP, RTP, RTSP, RTMP, HTTP, HTTPS, DNS, DDNS, DHCP, FTP, NTP, SMTP, UPnP, Bonjour, SIP, SNMP, PPPoE, VLAN, 802.1x, QoS, IGMP, ICMP, SSL		
	DDNS	ddns.milesight.com, freedns.afraid.org, dyndns.org, www.no-ip.com, zoneedit.com, カスタマイズ		
	P2P	× 非対応		
同時アクセスユーザー	デフォルト: 10 ユーザー 無制限設定あり (ネットワーク及びPC環境に依存します)			
システム	ストレージ	microSD/SDHC/SDXC カード、最大256GB		
	設定	BLC, HLC, 2D DNR, 3D DNR, AWB, IPアドレスフィルタリング, AGC, アンチフリッカ, 回廊モード, プレ除去, 透かし, Heat Map, その他		
	イベントトリガー	モーション検知、ネットワーク切断、音声アラーム、外部入力検知、その他		
	イベントアクション	FTP アップロード、メール送信、SD カード録画、外部出力、SIP 電話、HTTP 通知、その他		
システム相互運用性	ONVIF Profile G & Q & S & T, API			
その他	作動環境	温度: -40°C~60°C / 湿度: 0~90%		
	ビデオ分析	エリア入退検出、高度なモーション検出、妨害通知、ラインクロス検出、徘徊検出、置き去り持ち去り検知		
	人数カウント&レポート	最大4つの検出エリアで、出入りする人の数をカウント		
	電源	PoE	○ 対応 (IEEE802.3af Type-A/B)	
		DC12V	○ 対応	
		ケーブル	ケーブルOUTモデル	コンソールはハーネスになります
		消費電力	標準: 5.0W / 最大: 8.0W	標準: 6.0W / 最大: 9.0W
	IP/IK保護等級	IP67 / IK10		
サイズ	最大寸法	約 Φ127mmX107mm		
	最大重量	約 853g		

- ※仕様並びにデザインは予告無く変更される場合があります。ご了承下さい。
- ※IR (赤外線) 照射距離とは、実際に IR 使用時に撮影出来る範囲 (距離) では無く、赤外線の照射最大距離を表します。
- ※【受】はご注文を頂いた後、メーカーへ発注する受注生産品です。通常、在庫はございませんので納品までに1ヵ月程度のお時間を頂く場合があります。詳細はお問い合わせ下さい。
- ※ケーブル IN タイプは、カメラ本体またはジャンクションボックス内に接続端子が付いている物を言い、ケーブル OUT タイプはカメラから出るハーネスに接続端子が付いているタイプを言います。
- ※マイク内蔵モデルの場合、出荷時初期設定はマイク ON (使う) 設定になっています。必要無い場合は手動で OFF (使用しない) に設定して下さい。
- ※IP 保護等級には風による影響は含まれません。また適切な防水対策を行って頂いた上での防水の為、完全防水ではございません。
- ※画像分析 (VCA) は、動体検知 (モーション検知) を利用した機能の為、得られる結果やデータは絶対的な物ではございません。ご利用の際にはその点を事前にご理解ご了承下さい。
- ※5MP とは、レンズゆがみ補正前の解像度を表します。補正後は 2560×1440 の解像度となります。8MP モデルでは補正前後で解像度は変化しません。
- ※SD カードはカメラに装着した状態のまま使用するもので、取り外して使用する仕様ではございません。SD カードは消耗品の為、定期的な状態確認と交換が必要です。重要な現場では HDD への録画保存をお勧めします。Class10 / U1 以上の最大 256GB microSDXC カードをご利用下さい。

カラー mini Bullet カメラ

2MP ICS-H617-2Fai

Fixed Lens 2.8mm	最大 30fps	H111° V61°	Color 0.001Lux	WDR 120dB	白LED ≒30m	内/外	PoE	Cable IN
---------------------	-------------	---------------	-------------------	--------------	--------------	-----	-----	-------------

5MP ICS-H617-5Fai

Fixed Lens 2.8mm	最大 30fps	H105° V78°	Color 0.002Lux	WDR 120dB	白LED ≒30m	内/外	PoE	Cable IN
---------------------	-------------	---------------	-------------------	--------------	--------------	-----	-----	-------------

お取り寄せ

8MP ICS-H617-8Fai

Fixed Lens 2.8mm	最大 30fps	H110° V60°	Color 0.005Lux	WDR 120dB	白LED ≒30m	内/外	PoE	Cable IN
---------------------	-------------	---------------	-------------------	--------------	--------------	-----	-----	-------------

お取り寄せ



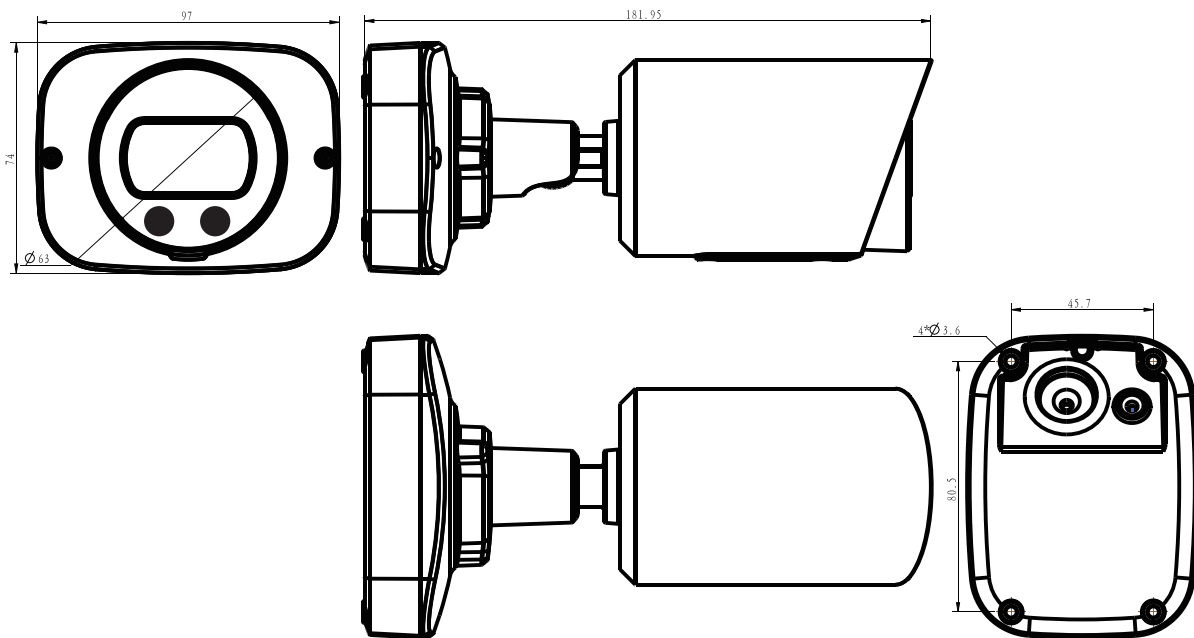
機能詳細は **A-29** をご覧ください。

本機 (ICS-H617-Fai シリーズ) は他のカメラとは異なり、周囲が暗くなると Day (カラー) の状態のまま **白色 LED を点灯**させ、被写体周囲を明るくしカラーで撮影するカメラです。Day (カラー) と Night (白黒) を自動で判別し切り替わり、Night (白黒) の際に IR (赤外線) を使用して暗い場所で撮影可能な Day&Night 機能は備えておりません。また動く物を検知しその時だけ白色 LED を点灯 / 消灯させるセンサーライトのような使用はできません。

主な特徴

- ・ 1/2.8" Progressive Scan CMOS ・ 画像分析 (VCA) 対応 ・ レンズ: 2.8mm Fixed Lens
 - ・ 白 LED 2 球 ・ 最大照射距離: 約 30m ・ RTMP 対応 ・ ケーブル IN ・ PoE (IEEE802.3af)
 - ・ 保護等級: IP67 / IK10 ・ microSDXC カード対応 (最大 256GB/Class10/U1 以上) ・ 最低照度: 0.001Lux
 - ・ ONVIF: Profile G & Q & S & T, API 対応 ・ 超コンパクト設計 ・ 屋内 / 条件付きで屋外使用
 - ・ 最大フレームレート 30fps ・ 画像圧縮: H.265+/H.265 (HEVC)/H.264+/H.264/MJPEG
 - ・ 音声圧縮: G.711/AAC/G.722/G.726 ・ ルーターの設定を行う事で、メーカー純正無料 DDNS が利用可能
- ※カメラ単独での P2P 接続は出来ません。

サイズ



アクセサリ

PoE Switch B-1 参照

ch4 ポート	MSI-H42
ch8 ポート	MSI-H82
ch16 ポート	MSI-H162
ch24 ポート	MSI-H242 お取り寄せ

取付ブラケット B-2 参照

ポールブラケット	A01
コーナーブラケット	A03



ポールブラケット (A01)



コーナーブラケット (A03)

		ICS-H617-2Fai	ICS-H617-5Fai (受注)	ICS-H617-8Fai (受注)
タイプ		IP 2.0MP カラー mini Bulet カメラ	IP 5.0MP カラー mini Bulet カメラ	IP 8.0MP (4K) カラー mini Bulet カメラ
カメラ	撮像素子	1/2.8" Progressive Scan CMOS		
	最低照度	カラー	Color: 0.001Lux @F1.0	Color: 0.002Lux @F1.0
		白黒	0Lux	
	WDR	120dB Super WDR		
	シャッタースピード	1/100000 秒 ~ 1 秒		
	白LED	○ 対応		
	白LED照射距離	最大: 約 30m		
Day & Night	デイ/ナイト/スケジュール			
S/N比	>55 dB			
レンズ	タイプ	2.8mm Fkxed Lens		
	マウント	M12		
	視野角	H111° /D128° /V61°	H105° /D131° /V78°	H110° /D126° /V60°
	フォーカスコントロール	× 非対応		
	アイリスコントロール	× 非対応		
ビデオ	最大解像度	1920x1080	2592x1944	3840x2160
	メイン	60Hz @30fps	2592x1944, 2048x1536, 1920x1080, 1280x960, 1280x720, 704x576)	3840x2160, 3072x2048, 2592x1944, 2592x1520, 2048x1536, 1920x1080, 1280x960, 1280x720, 704x576
		50Hz @25fps		
	サブ	60Hz @30fps	704x576, 640x480, 640x360, 352x288	
		50Hz @25fps		
	サード	60Hz @30fps	1280x720, 704x576, 640x480, 640x360, 352x288	
		50Hz @25fps		
	映像圧縮方式	H.265+/H.265(HEVC)/H.264+/H.264/MJPEG		
ビットレート	16Kbps~16Mbps (CBR/VBR adjustable)			
画質設定	彩度/明るさ/コントラスト/シャープネス			
I/F	イーサネット	RJ45 10M/100M Ethernet Port		
	音声入出力	× 非対応		
	Alarm入出力	× 非対応		
ネットワーク	ネットワークストレージ	NAS(Support NFS, SMB/CIFS), ANR		
	プロトコル	IPv4/IPv6, ARP, TCP, UDP, RTCP, RTP, RTSP, RTMP, HTTP, HTTPS, DNS, DDNS, DHCP, FTP, NTP, SMTP, UPnP, Bonjour, SIP, SNMP, PPPoE, VLAN, 802.1x, QoS, IGMP, ICMP, SSL		
	DDNS	ddns.milesight.com, freedns.afraid.org, dyndns.org, www.no-ip.com, zoneedit.com, カスタマイズ		
	P2P	× 非対応		
	同時アクセスユーザー	デフォルト: 10 ユーザー 無制限設定あり (ネットワーク及びPC環境に依存します)		
システム	ストレージ	microSD/SDHC/SDXC カード、最大256GB		
	設定	BLC, HLC, 2D DNR, 3D DNR, AWB, IPアドレスフィルタリング, AGC, アンチフリック, 回廊モード, プレ除去, 透かし, その他		
	イベントトリガー	モーション検知, ネットワーク切断, 音声アラーム, 外部入力検知, その他		
	イベントアクション	FTP アップロード, メール送信, SD カード録画, 外部出力, SIP 電話, HTTP 通知, その他		
	システム相互運用性	ONVIF Profile G & Q & S & T, API		
その他	作動環境	温度: -40°C~60°C / 湿度: 0~90%		
	ビデオ分析	エリア入退検出, 高度なモーション検出, 妨害通知, ラインクロス検出, 徘徊検出, 置き去り持ち去り検知		
	人数カウント&レポート	最大 4 つの検出エリアで, 出入りする人の数をカウント		
	電源	PoE	○ 対応 (IEEE802.3af Type-A/B)	
		DC12V	× 非対応	
		ケーブル	ケーブルINモデル コンソールは本体ジャンクションボックス内に付いています	
	消費電力	標準: 3.0W / 最大: 5.0W	標準: 4.0W / 最大: 6.0W	
IP/IK保護等級	IP67 / IK10			
サイズ	最大寸法	約 97mmX74mmX180mm		
	最大重量	約 610g		

- ※仕様並びにデザインは予告無く変更される場合があります。ご了承ください。
- ※本機のデイ&ナイトモードはデイ(カラー)、ナイト(白黒)、カスタム(時間指定で切り替える)の3パターンのみです。照度を自動的に判断し、デイ(カラー)、ナイト(白黒)を自動で切り替える機能は付いていません。
- ※白LEDは常時点灯、常時消灯、カスタム(時間指定でON/OFF)の3パターンのみとなります。
- ※白LEDのON/OFFはイベント設定では設定できません。その為、動体検知と連動させ白LEDを点灯させるような、センサーライトのような用途でのご利用はできません。
- ※【受】はご注文を頂いた後、メーカーへ発注する受注生産品です。通常、在庫はございませんので納品までに1ヵ月程度のお時間を頂く場合があります。詳細はお問い合わせ下さい。
- ※ケーブルINタイプは、カメラ本体またはジャンクションボックス内に接続端子が付いている物を言い、ケーブルOUTタイプはカメラから出るハーネスに接続端子が付いているタイプを言います。
- ※IP保護等級には風による影響は含まれません。また適切な防水対策を行って頂いた上での防水の為、完全防水ではございません。
- ※画像分析(VCA)は、動体検知(モーション検知)を利用した機能の為、得られる結果やデータは絶対的な物ではございません。ご利用の際にはその点を事前にご理解ご了承下さい。
- ※SDカードはカメラに装着した状態のまま使用するもので、取り外して使用する仕様ではございません。SDカードは消耗品の為、定期的な状態確認と交換が必要です。重要な現場ではHDDへの録画保存をお勧めします。Class10/U1以上の最大256GB microSDXCカードをご利用下さい。

360度 FishEye カメラ

8MP ICS-H636-8ai

Fixed Lens 1.5mm	最大 30fps	360° FishEye	Color 0.005Lux	WDR 120dB	I R ≒15m	IP67 IK10	PoE DC	Cable OUT
---------------------	-------------	-----------------	-------------------	--------------	-------------	--------------	-----------	--------------



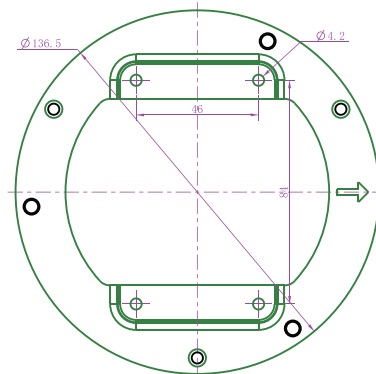
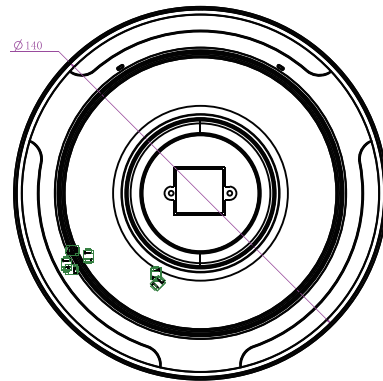
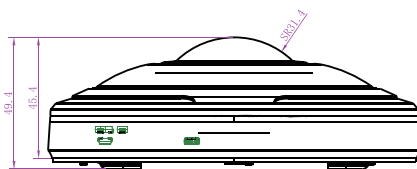
機能詳細は **A-29** をご覧ください。

主な特徴

- ・ 1/1.8" Progressive Scan CMOS ・ 画像分析 (VCA) 対応 ・ レンズ: 1.5mm Fixed Lens
- ・ IR 最大照射距離: 約 15m ・ RTMP 対応 ・ ケーブル OUT ・ PoE (IEEE802.3af)、DC12V 対応
- ・ 保護等級: IP67 / IK10 ・ microSDXC カード対応 (最大 256GB/Class10/U1 以上) ・ マイク内蔵
- ・ ONVIF: Profile G & Q & S & T, API 対応 ・ 屋内 / 条件付きで屋外使用 ・ 360度全方位 (FishEye) 撮影
- ・ 画像圧縮: H.265+/H.265(HEVC)/H.264+/H.264/MJPEG 音声圧縮: G.711/AAC/G.722/G.726
- ・ ルーターの設定を行う事で、メーカー純正無料 DDNS が利用可能

※カメラ単独での P2P 接続は出来ません。

サイズ



吊下げポール (A76) 延長ポール (A42-L)



アクセサリ

PoE Switch B-1 参照

- ch4 ポート **MSI-H42**
- ch8 ポート **MSI-H82**
- ch16 ポート **MSI-H162**
- ch24 ポート **MSI-H242**

お取り寄せ

電源 D-26 参照

- 電源ユニット **MS18-DC1206-8**
- 電源アダプタ

取付ブラケット B-2 参照

- 壁面ブラケット **A72**
- ジャンクションボックス **A75**
- 吊下げポール **A76**
- 吊下延長ポール **A76-L**
- ポールブラケット **A01**
- コーナーブラケット **A03**

※壁面ブラケット (A72) を取付けた状態での使用
ポールサイズ: 102mm ~ 127mm (4.1 ~ 5in)、ポールバンド 3本付属
※壁面ブラケット (A72) を取付けた状態での使用



ポールブラケット (A01) コーナーブラケット (A03) 壁面ブラケット (A72) ジャンクションボックス (A75)

デジタル
IPカメラ

アクセサリ

デジタル
録画装置 (NVR)

アナログ
HDカメラ

アナログ
録画装置 (HVR)

App/ソフトウェア

画像サンプル

		ICS-H636-8ai		
カメラ	タイプ	IP 8.0MP 360度FishEye カメラ		
	撮像素子	1/1.8" Progressive Scan CMOS		
	最低照度	カラー	Color: 0.005Lux @F1.2 / 0.008Lux @F1.6	
		白黒	0Lux with IR on	
	WDR	120dB Super WDR		
	シャッタースピード	1/100000 秒 ~ 1 秒		
	赤外線	○ 対応		
	IR照射距離	最大: 約 15m		
	Day & Night	デイ/ナイト/自動/カスタム/スケジュール		
	S/N比	>55 dB		
レンズ	タイプ	1.5mm Fixed Lens		
	マウント	M12		
	視野角	天井取付: 360°、壁面取付: 180°、卓上: 360°		
	フォーカスコントロール	× 非対応		
	アイリスコントロール	× 非対応		
表示パターン	操作	NVRでの表示パターン	カメラ直接の表示パターン	
	天井取付	10、1P、2P、4R、103R、1P1R、1P4R、1P6R、108R	10、1P、2P、4R、103R、1P3R、101P3R	
	壁面取付	10、1P、4R、103R、1P1R、1P4R	10、1P、4R、103R、1P3R、101P3R	
	卓上	10、1P、2P、4R、103R、1P1R、1P4R、1P6R、108R	10、1P、2P、4R、103R、1P3R、101P3R	
	※	1. マルチチャンネルモードのフィッシュアイのみが101P3Rをサポートします。 2. O: FishEYE (球体)、P: パノラマ、R: PTZ操作可、数字: 分割数		
ビデオ	最大解像度	2592x1944		
	メイン	60Hz @30fps	2592x1944(Original), 30fps@(2560x1440, 1920x1080, 1280x720)	
		50Hz @25fps		
	サブ	60Hz @30fps	704x576, 640x480, 640x360, 352x288, 320x240	
		50Hz @25fps		
	サード	60Hz @30fps	1280x720, 704x576, 640x480, 640x360, 352x288, 320x240	
		50Hz @25fps		
映像圧縮方式	H.265+/H.265(HEVC)/H.264+/H.264/MJPEG			
ビットレート	16Kbps~16Mbps (CBR/VBR adjustable)			
画質設定	彩度/明るさ/コントラスト/シャープネス			
音声	音声圧縮方式	G.711/AAC/G.722/G.726		
	サンプリング周波数	8/16/32/44.1/48KHz		
	オーディオビットレート	16 ~ 256kbps		
	マイク	内蔵		
I/F	イーサネット	RJ45 10M/100M Ethernet Port		
	音声入出力	× 非対応		
	Alarm入出力	× 非対応		
ネットワーク	ネットワークストレージ	NAS(Support NFS, SMB/CIFS), ANR		
	プロトコル	IPv4/IPv6, ARP, TCP, UDP, RTP, RTSP, RTMP, HTTP, HTTPS, DNS, DDNS, DHCP FTP, NTP, SMTP, UPnP, Bonjour, SIP, SNMP, PPPoE, VLAN, 802.1x, QoS, IGMP, ICMP, SSL		
	DDNS	ddns.milesight.com, freedns.afraid.org, dyndns.org, www.no-ip.com, zoneedit.com, カスタマイズ		
	P2P	× 非対応		
	同時アクセスユーザー	デフォルト: 10 ユーザー 無制限設定あり (ネットワーク及びPC環境に依存します)		
システム	ストレージ	microSD/SDHC/SDXC カード、最大256GB		
	設定	BLC, HLC, 2D DNR, 3D DNR, AWB, IPアドレスフィルタリング, AGC アンチフリッカ、回廊モード、ブレ除去、透かし、Heat Map, その他		
	イベントトリガー	モーション検知、ネットワーク切断、音声アラーム、外部入力検知、その他		
	イベントアクション	FTP アップロード、メール送信、SD カード録画、外部出力、SIP 電話、HTTP 通知、その他		
	システム相互運用性	ONVIF Profile G & Q & S & T, API		
その他	作動環境	温度: -40°C~60°C / 湿度: 0~90%		
	ビデオ分析	エリア入退検出、高度なモーション検出、妨害通知、ラインクロス検出、徘徊検出、置き去り持ち去り検出		
	人数カウント&レポート	最大 4 つの検出エリアで、出入りする人の数をカウント		
	電源	PoE	○ 対応 (IEEE802.3af Type-A/B)	
		DC12V	○ 対応	
		ケーブル	ケーブルOUTモデル コンソールはハーネスになります	
		消費電力	標準: 5.0W / 最大: 8.0W	
	IP/IK保護等級	IP67 / IK10		
	サイズ	最大寸法	約 Φ127mmX107mm	
		最大重量	約 853g	

※仕様並びにデザインは予告無く変更される場合があります。ご了承下さい。
 ※IR (赤外線) 照射距離とは、実際に IR 使用時に撮影出来る範囲 (距離) ではなく、赤外線の照射最大距離を表します。
 ※本製品の特性上、解像度は正方形 (アスペクト比が同じ) となる為、通常で言う解像度の数値とは異なります。
 ※【受】はご注文を頂いた後、メーカーへ発注する受注生産品です。通常、在庫はございませんので納品までに 1 ヶ月程度のお時間を頂く場合があります。詳細はお問い合わせ下さい。
 ※ケーブル IN タイプは、カメラ本体またはジャンクションボックス内に接続端子が付いている物を言い、ケーブル OUT タイプはカメラから出るハーネスに接続端子が付いているタイプを言います。
 ※マイク内蔵モデルの場合、出荷時初期設定はマイク ON (使う) 設定になっています。必要無い場合は手動で OFF (使用しない) に設定して下さい。
 ※IP 保護等級には風による影響は含まれません。また適切な防水対策を行って頂いた上での防水の為、完全防水ではございません。
 ※画像分析 (VCA) は、動体検知 (モーション検知) を利用した機能の為、得られる結果やデータは絶対的な物ではございません。ご利用の際にはその点を事前にご理解ご了承下さい。
 ※SD カードはカメラに装着した状態のまま使用するもので、取り外して使用する仕様ではございません。SD カードは消耗品の為、定期的な状態確認と交換が必要です。重要な現場では HDD への録画保存をお勧めします。Class10 / U1 以上の最大 256GB microSDXC カードをご利用下さい。

2MP ICSD-H666-2×12ai

12X Optical Zoom Lens 5.3~64mm	最大 60fps	H61~5° V 36~2°	Color 0.002Lux	WDR 140dB	IR ≒160m	IP66 IK10	PoE DC	Cable OUT
-----------------------------------	-------------	-------------------	-------------------	--------------	-------------	--------------	-----------	--------------

5MP ICSD-H666-5×12ai

12X Optical Zoom Lens 5.3~64mm	最大 30fps	H57~4° V 44~1°	Color 0.005Lux	WDR 120dB	IR ≒160m	IP66 IK10	PoE DC	Cable OUT
-----------------------------------	-------------	-------------------	-------------------	--------------	-------------	--------------	-----------	--------------

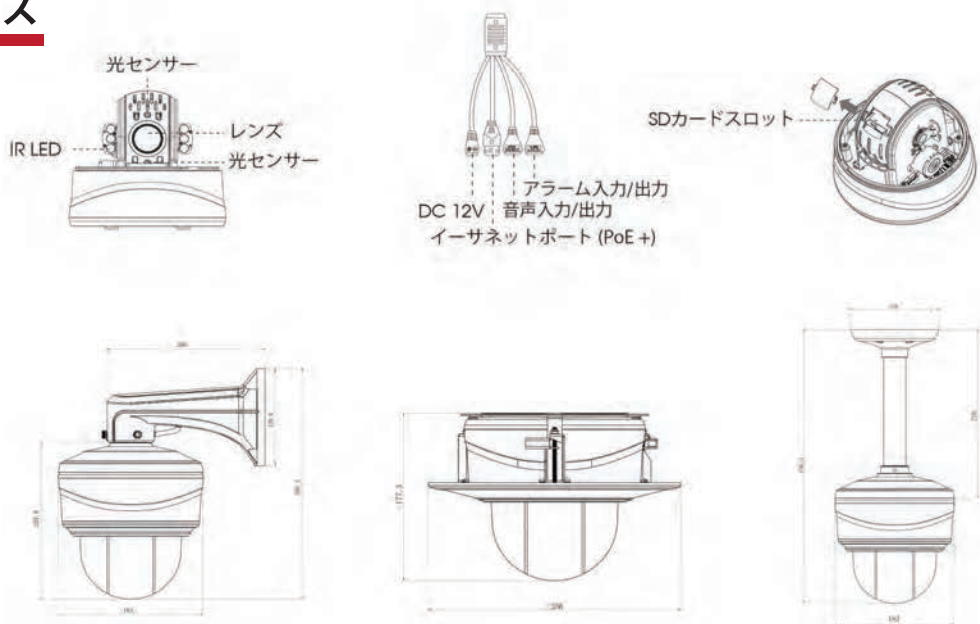


機能詳細は **A-29** をご覧ください。

主な特徴

- ・1/2.8" Progressive Scan CMOS ・画像分析 (VCA) 対応 ・レンズ：5.3~64mm, 12X Optical Zoom Lens
- ・IR 最大照射距離：約 160m ・RTMP 対応 ・ケーブル OUT ・PoE (IEEE802.3af)、DC12V 対応 ・保護等級：IP66 / IK10
- ・Audio I/O、Alarm I/O 対応 ・PTZ ・ズーム：光学 12 倍 / デジタル 16 倍 ・ONVIF：Profile G & Q & S & T, API 対応
- ・屋内 / 条件付きで屋外使用 ・microSDXC カード対応 (最大 256GB/Class10/U1 以上)
- ・画像圧縮：H.265+/H.265(HEVC)/H.264+/H.264/MJPEG ・音声圧縮：G.711/AAC/G.722/G.726
- ・ルーターの設定を行う事で、メーカー純正無料 DDNS が利用可能※カメラ単独での P2P 接続は出来ません。

サイズ



アクセサリ

PoE Switch B-1 参照

- ch4 ポート **MSI-H42**
- ch8 ポート **MSI-H82**
- ch16 ポート **MSI-H162**
- ch24 ポート **MSI-H242** お取り寄せ

集音マイク D-26 参照

- ボックス (Type-B)
- フリー (Type-F)

取付ブラケット B-2 参照

- 壁面ブラケット **A77**
- 埋込ブラケット **A78**
- ジャンクションボックス **A43**
- 吊下げポール **A79**
- 吊下げ延長ポール **A42-L** ※延長ポール長 300mm 延長は 1 本まで
- ポールブラケット **A01** ※壁面ブラケット (A77) またはジャンクションボックス (A43) を取付けた状態での使用
ポールサイズ：102mm ~ 127mm (4.1 ~ 5in)、ポールバンド 3 本付属
- コーナーブラケット **A03** ※壁面ブラケット (A77) またはジャンクションボックス (A43) を取付けた状態での使用

PTZ コントローラー (IP カメラ /NVR)

MS-K01 D-26 参照 お取り寄せ

対応：H600 シリーズ IP カメラ及び
MSI-NP/N シリーズ NVR

※H600 シリーズ IP カメラ及び MSI-NP/N シリーズ NVR の
接続が切れた場合、電源が切れた場合、各デバイスの
パスワード登録が毎回必要となります。

電源 D-26 参照

電源ユニット **MS18-DC1206-8**
電源アダプタ

スピーカー D-26 参照

パワーアンプ内蔵 PC スピーカー



		ICSD-H666-2×12ai	ICSD-H666-5×12ai	
カメラ	タイプ	IP 2.0MP PTZ Dome カメラ	IP 5.0MP PTZ Dome カメラ	
	撮像素子	1/2.8" Progressive Scan CMOS		
	最低照度	カラー	Color: 0.002Lux @F1.2 / 0.005Lux @F1.6	Color: 0.005Lux @F1.2 / 0.008Lux @F1.6
		白黒	0Lux with IR on	
	WDR	140dB Super WDR	120dB Super WDR	
	シャッタースピード	1/100000 秒 ~ 1 秒		
	Day & Night	デイ/ナイト/自動/カスタム/スケジュール		
	赤外線	○ 対応		
	IR 照射距離	最大: 約 160m		
	照射角度	自動 / マニュアル		
S/N比	>55 dB			
レンズ	タイプ	5.3~64mm, 12X Optical Zoom Lens		
	視野角	H61° ~H5° /D69° ~D5° /V36° ~V2°	H57° ~H4° /D69° ~D5° /V44° ~V1°	
	フォーカスコントロール	自動/セミオート/マニュアル		
	アイリスコントロール	自動		
	ズーム	光学ズーム: 12倍 / デジタルズーム 16倍		
	ズームスピード	4秒		
	最小作動距離	1000/1500mm		
PTZ	絞り	F1.6~F2.8		
	パン範囲/パン速度	360° エンドレス、パン手動速度: 0.1° ~450° /秒、パンプリセット速度: 450° /秒		
	チルト範囲/チルト速度	-5° ~90° (オートフリップ); チルト手動速度: 0.1° ~360° /s、チルトプリセット速度: 360° /s		
	比例ズーム	○ 対応		
	プリセット	300		
	パトロール	8パトロール (各パトロールで最大 48 のプリセット)		
	パターン	4パターン		
	自動追跡	○ 対応		
	電源オフメモリ	○ 対応		
	その他の機能	自動スキャン、自動ホーム、プリセット フリーズ、3D ポジショニング、PTZ リミット、初期位置、その他		
ビデオ	最大解像度	1920x1080	2592x1944	
	メイン	60Hz @60fps	1920x1080, 1280x960, 1280x720, 704x576	—
		50Hz @50fps		—
		60Hz @30fps		—
		50Hz @25fps		2592x1944, 45fps@(2048x1536), 60fps@(1920x1080, 1280x960, 1280x720, 704x576)
	サブ	60Hz @60fps	704x576, 640x480, 640x360, 352x288, 320x240, 320x192, 320x180	—
		50Hz @50fps		—
	サード	60Hz @30fps	1920x1080, 1280x720, 704x576, 640x480, 640x360, 320x240, 320x192, 320x180	—
		50Hz @25fps		—
	映像圧縮方式	H.265+/H.265(HEVC)/H.264+/H.264/MJPEG		
ビットレート	16Kbps~16Mbps (CBR/VBR adjustable)			
画質設定	彩度/明るさ/コントラスト/シャープネス			
音声	音声圧縮方式	G.711/AAC/G.722/G.726		
	サンプリング周波数	8/16/32/44.1/48KHz		
	オーディオビットレート	16 ~ 256kbps		
	マイク	× 非対応		
I/F	イーサネット	RJ45 10M/100M Ethernet Port		
	音声入出力	入力: 1 / 出力: 1		
	Alarm入出力	入力: 1 / 出力: 1		
ネットワーク	ネットワークストレージ	NAS(Support NFS, SMB/CIFS), ANR		
	プロトコル	IPv4/IPv6, ARP, TCP, UDP, RTP, RTSP, RTMP, HTTP, HTTPS, DNS, DDNS, DHCP, FTP, NTP, SMTP, UPnP, Bonjour, SIP, SNMP, PPPoE, VLAN, 802.1x, QoS, IGMP, ICMP, SSL		
	DDNS	ddns.milesight.com, freedns.afraid.org, dyndns.org, www.no-ip.com, zoneedit.com, カスタマイズ		
	P2P	× 非対応		
	同時アクセスユーザー	デフォルト: 10 ユーザー 無制限設定あり (ネットワーク及びPC環境に依存します)		
システム	ストレージ	microSD/SDHC/SDXC カード、最大256GB		
	設定	BLC, HLC, 2D DNR, 3D DNR, AWB, IPアドレスフィルタリング, AGC, アンチフリッカ, 回復モード, プレ除去, 透かし, その他		
	イベントトリガー	モーション検知、ネットワーク切断、音声アラーム、外部入力検知、その他		
	イベントアクション	FTP アップロード、メール送信、SD カード録画、外部出力、SIP 電話、HTTP 通知、その他		
	システム相互運用性	ONVIF Profile G & Q & S & T, API		
その他	作動環境	温度: -40°C~60°C / 湿度: 0~90%		
	ビデオ分析	エリア入退検出、高度なモーション検出、妨害通知、ラインクロス検出、徘徊検出、置き去り持ち去り検出		
	人数カウント&レポート	最大 4 つの検出エリアで、出入りする人の数をカウント		
	顔検出	○ 対応		
	電源	PoE	○ 対応 (IEEE802.3at Type-A/B)	
		DC12V	○ 対応 DC12V 5A	
		ケーブル	ケーブルOUTモデル コンソールはハーネスになります	
	消費電力	標準: 11W / 最大: 19W	標準: 8.5W / 最大 11W	
	サージプロテクト	4KVまで対応		
	IP/IK保護等級	IP66 / IK10		
サイズ	最大寸法	約 Φ183mmX174.8mm		
	最大重量	約 2Kg		

※仕様並びにデザインは予告無く変更される場合があります。ご了承下さい。

※IR (赤外線) 照射距離とは、実際に IR 使用時に撮影出来る範囲 (距離) では無く、赤外線の照射最大距離を表します。

※【受】はご注文を頂いた後、メーカーへ発注する受注生産品です。通常、在庫はございませんので納品までに 1 カ月程度のお時間を頂く場合があります。詳細はお問い合わせ下さい。

※ケーブル IN タイプは、カメラ本体またはジャンクションボックス内に接続端子が付いている物を言い、ケーブル OUT タイプはカメラから出るハーネスに接続端子が付いているタイプを言います。

※IP 保護等級には風による影響は含まれません。また適切な防水対策を行って頂いた上での防水の為、完全防水ではございません。

※画像分析 (VCA) は、動体検知 (モーション検知) を利用した機能の為、得られる結果やデータは絶対的な物ではございません。ご利用の際にはその点を事前にご理解ご了承下さい。

※SD カードはカメラに装着した状態のまま使用しますので、取り外して使用する仕様ではございません。SD カードは消耗品の為、定期的な状態確認と交換が必要です。重要な現場では HDD への録画保存をお勧めします。Class10 / U1 以上の最大 256GB microSDXC カードをご利用下さい。

2MP ICSD-H667-2×12ai

12X Optical Zoom Lens 5.3~64mm	最大 60fps	H61~5° V36~2°	Color 0.002Lux	WDR 140dB	IR ≒140m	IP66 IK10	PoE DC	Cable OUT
-----------------------------------	-------------	------------------	-------------------	--------------	-------------	--------------	-----------	--------------

5MP ICSD-H667-5×12ai

12X Optical Zoom Lens 5.3~64mm	最大 30fps	H57~4° V44~1°	Color 0.005Lux	WDR 120dB	IR ≒140m	IP66 IK10	PoE DC	Cable OUT
-----------------------------------	-------------	------------------	-------------------	--------------	-------------	--------------	-----------	--------------

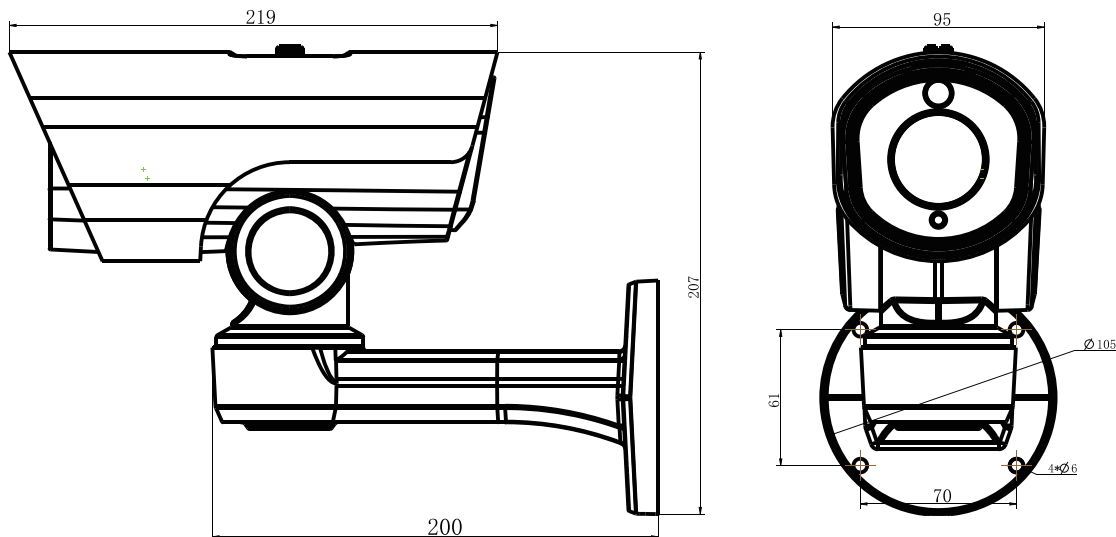


主な特徴

機能詳細は **A-29** をご覧ください。

- ・ 1/2.8" Progressive Scan CMOS ・ 画像分析 (VCA) 対応 ・ レンズ：5.3~64mm, 12X Optical Zoom Lens
 - ・ IR 最大照射距離：約 140m ・ RTMP 対応 ・ ケーブル OUT ・ PoE (IEEE802.3af)、DC12V 対応
 - ・ 保護等級：IP66 / IK10 ・ Audio I/O 対応 ・ PTZ ・ ズーム：光学 12 倍 / デジタル 16 倍
 - ・ ONVIF：Profile G & Q & S & T, API 対応 ・ 屋内 / 条件付きで屋外使用
 - ・ microSDXC カード対応 (最大 256GB/Class10/U1 以上)
 - ・ 画像圧縮：H.265+/H.265(HEVC)/H.264+/H.264/MJPEG ・ 音声圧縮：G.711/AAC/G.722/G.726
 - ・ ルーターの設定を行う事で、メーカー純正無料 DDNS が利用可能
- ※カメラ単独での P2P 接続は出来ません。

サイズ



アクセサリ

PoE Switch

B-1 参照

- ch4 ポート **MSI-H42**
- ch8 ポート **MSI-H82**
- ch16 ポート **MSI-H162**
- ch24 ポート **MSI-H242** **お取り寄せ**

集音マイク

D-26 参照

- ボックス (Type-B)
- フリー (Type-F)

取付ブラケット

B-2 参照

- ジャンクションボックス **A62**
- ポールブラケット **A01** ※ジャンクションボックス (A62) を取付けた状態での使用
ポールサイズ：102mm ~ 127mm (4.1 ~ 5in)、ポールバンド 3 本付属
- コーナーブラケット **A03** ※ジャンクションボックス (A62) を取付けた状態での使用



電源

D-26 参照参照

- 電源ユニット **MS18-DC1206-8**
- 電源アダプタ

スピーカー

D-26 参照

- パワーアンプ内蔵 PC スピーカー

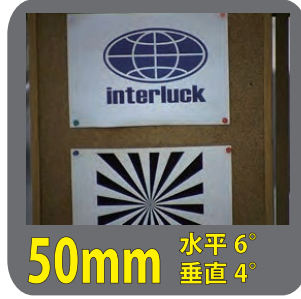
		ICSD-H667-2×12ai	ICSD-H667-5×12ai	
タイプ		IP 2.0MP PTZ Bullet カメラ	IP 5.0MP PTZ Bullet カメラ0	
カメラ	撮像素子	1/2.8" Progressive Scan CMOS		
	最低照度	カラー	Color: 0.002Lux @F1.2 / 0.005Lux @F1.6	Color: 0.005Lux @F1.2 / 0.008Lux @F1.6
		白黒	0Lux with IR on	
	WDR	140dB Super WDR	120dB Super WDR	
	シャッタースピード	1/100000 秒 ~ 1 秒		
	Day & Night	デイ/ナイト/自動/カスタム/スケジュール		
	赤外線	○対応		
	IR照射距離	最大: 約 140m		
照射角度	自動 / マニュアル			
S/N比	>55 dB			
レンズ	タイプ	5.3~64mm, 12X Optical Zoom Lens		
	視野角	H61° ~H5° /D69° ~D5° /V36° ~V2°	H57° ~H4° /D69° ~D5° /V44° ~V1°	
	フォーカスコントロール	自動/セミオート/マニュアル		
	アイリスコントロール	自動		
	ズーム	光学ズーム: 12倍 / デジタルズーム 16倍		
	ズームスピード	4秒		
	最小作動距離	1000/1500mm		
	絞り	F1.6~F2.8		
PTZ	パン範囲/パン速度	360° エンドレス、パン手動速度: 0.1° ~50° /秒、パンプリセット速度: 50° /秒		
	チルト範囲/チルト速度	-45° ~30° (オートフリップ); チルト手動速度: 0.1° ~25° /s、チルトプリセット速度: 25° /s		
	比例ズーム	○対応		
	プリセット	300		
	パトロール	8パトロール (各パトロールで最大 48のプリセット)		
	パターン	4パターン		
	自動追跡	○対応		
	電源オフメモリ	○対応		
その他の機能	自動スキャン、自動ホーム、プリセット フリーズ、3D ポジショニング、PTZ リミット、初期位置、その他			
ビデオ	最大解像度	1920x1080	2592x1944	
	メイン	60Hz @60fps	1920x1080, 1280x960, 1280x720, 704x576	-
		50Hz @50fps	-	-
		60Hz @30fps	-	2592x1944), 45fps@(2048x1536), 60fps@(1920x1080, 1280x960, 1280x720, 704x576
		50Hz @25fps	-	-
	サブ	60Hz @60fps	704x576, 640x480, 640x360, 352x288, 320x240, 320x192, 320x180	
		50Hz @50fps	-	
	サード	60Hz @30fps	1920x1080, 1280x720, 704x576, 640x480, 640x360, 320x240, 320x192, 320x180	
		50Hz @25fps	-	
	映像圧縮方式	H.265+/H.265(HEVC)/H.264+/H.264/MJPEG		
ビットレート	16Kbps~16Mbps (CBR/VBR adjustable)			
画質設定	彩度/明るさ/コントラスト/シャープネス			
音声	音声圧縮方式	G.711/AAC/G.722/G.726		
	サンプリング周波数	8/16/32/44.1/48KHz		
	オーディオビットレート	16 ~ 256kbps		
	マイク	× 非対応		
I/F	イーサネット	RJ45 10M/100M Ethernet Port		
	音声入出力	入力: 1 / 出力: 1		
	Alarm入出力	× 非対応		
ネットワーク	ネットワークストレージ	NAS(Support NFS, SMB/CIFS), ANR		
	プロトコル	IPv4/IPv6, ARP, TCP, UDP, RTCP, RTP, RTSP, RTMP, HTTP, HTTPS, DNS, DDNS, DHCP, FTP, NTP, SMTP, UPnP, Bonjour, SIP, SNMP, PPPoE, VLAN, 802.1x, QoS, IGMP, ICMP, SSL		
	DDNS	ddns.milesight.com, freedns.afraid.org, dyndns.org, www.no-ip.com, zoneedit.com, カスタマイズ		
	P2P	× 非対応		
同時アクセスユーザー	デフォルト: 10 ユーザー 無制限設定あり (ネットワーク及びPC環境に依存します)			
システム	ストレージ	microSD/SDHC/SDXC カード、最大256GB		
	設定	BLC, HLC, 2D DNR, 3D DNR, AWB, IPアドレスフィルタリング, AGC, アンチフリッカ, 回廊モード, プレ除去, 透かし, その他		
	イベントトリガー	モーション検知、ネットワーク切断、音声アラーム、外部入力検知、その他		
	イベントアクション	FTP アップロード、メール送信、SD カード録画、外部出力、SIP 電話、HTTP 通知、その他		
システム相互運用性	ONVIF Profile G & Q & S & T, API			
その他	作動環境	温度: -40°C~60°C / 湿度: 0~90%		
	ビデオ分析	エリア入退検出、高度なモーション検出、妨害通知、ラインクロス検出、徘徊検出、置き去り持ち去り検知		
	人数カウント&レポート	最大 4 つの検出エリアで、出入りする人の数をカウント		
	顔検出	○対応		
	電源	PoE	○対応 (IEEE802.3at Type-A/B)	
		DC12V	○対応 DC12V 5A	
		ケーブル	ケーブルOUTモデル	コンソールはハーネスになります
		消費電力	標準: 15W / 最大: 20W	標準: 14W / 最大: 20W
	IP/IK保護等級	IP65 / IK10		
	サイズ	最大寸法	約 218mmX120mmX172mm	
最大重量		約 1.8kg		

※仕様並びにデザインは予告無く変更される場合があります。ご了承下さい。
 ※IR (赤外線) 照射距離とは、実際に IR 使用時に撮影出来る範囲 (距離) では無く、赤外線の照射最大距離を表します。
 ※【受】はご注文を頂いた後、メーカーへ発注する受注生産品です。通常、在庫はございませんので納品までに 1 ヶ月程度のお時間を頂く場合があります。詳細はお問い合わせ下さい。
 ※ケーブル IN タイプは、カメラ本体またはジャンクションボックス内に接続端子が付いている物を言い、ケーブル OUT タイプはカメラから出るハーネスに接続端子が付いているタイプを言います。
 ※IP 保護等級には風による影響は含まれません。また適切な防水対策を行って頂いた上での防水の為、完全防水ではございません。
 ※画像分析 (VCA) は、動体検知 (モーション検知) を利用した機能の為、得られる結果やデータは絶対的な物ではございません。ご利用の際にはその点を事前にご理解ご了承下さい。
 ※SD カードはカメラに装着した状態のまま使用することで、取り外して使用する仕様ではございません。SD カードは消耗品の為、定期的な状態確認と交換が必要です。重要な現場では HDD への録画保存をお勧めします。Class10 / U1 以上の最大 256GB microSDXC カードをご利用下さい。

ICB-H661ai Series BOZ カメラ A-1

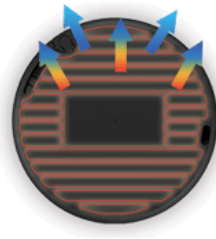
脱着交換式レンズ 倍率

5m 先の被写体を撮影した場合のイメージです。* 視野角は、カメラとレンズメーカーが公式に公開している仕様を基に計算されたおおよその数値です。



ICD-H662-Fai Series A-3

◎ 放熱設計



◎ ケーブルインサート設計



ICD-H662-Mai Series A-5

ケーブルインサート

現場の状況に合わせ、
ケーブルイン・アウトに対応

* ケーブルが付いた状態 (ケーブルアウト) での出荷



ケーブルイン



ICVD-H663-Fai/Maiv2 Series A-7



◎ ケーブルインサート

デジタル
IP
カメラ

アクセサリ

デジタル
録画装置 (NVR)

アナログ
HD
カメラ

アナログ
録画装置 (HVR)

App/
ソフトウェア

画像サンプル

ICI-H664-Fai Series mini Bullet カメラ A-11



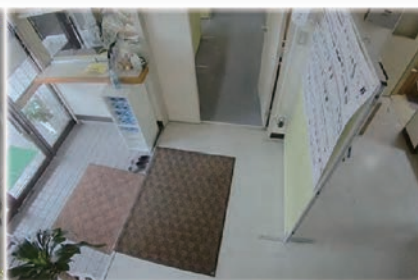
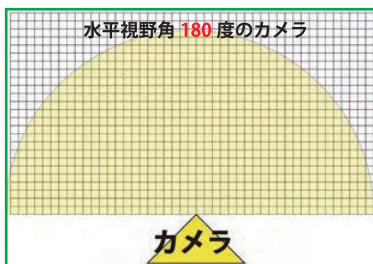
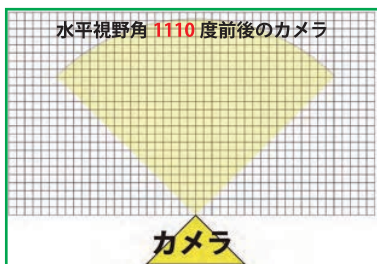
ICS-H617ai 及び ICS-H618ai シリーズでも同じケースを使用しています。

ICI-H664-Maiv2 Series Bullet カメラ A-13

【写真左】アクセサリのジャンクションボックス (A63) と、ポールブラケット (A01) を組み合わせてポールに設置した施工例



ICS-H618ai / ICS-H619ai Series Panorama カメラ A-15 / A-17



ICS-H619 シリーズ
水平視野角 **180** 度

アナログ HD
水平視野角 **100** 度前後

ICS-H617ai Series Collar カメラ A-19



※本製品には、周りが暗くなったら自動で白黒に切り替わり IR (赤外線) が照射され、明るくなったらカラーに切り替わる Day&Night 機能はございません。動体検知 (モーション検知) などのイベント発生時に照明 (白色 LED) が点灯したり消灯する、センサーライトのような機能では無く、周りが暗くなったら白色 LED が点灯し、明るくなったら消灯します。周りが暗い間は白色 LED は常に点灯したままの状態になります。

ICS-H636-8ai FishEYE カメラ A-21



ICS-H666 Series PTZ Dome カメラ A-23



デイ (カラー)

ナイト (白黒 IR点灯時)

ICS-H667 Series PTZ Bullet カメラ A-25



デイ (カラー)

ナイト (白黒 IR点灯時)

デジタル
IPカメラ

アクセサリ

デジタル
録画装置 (NVR)

アナログ
HDカメラ

アナログ
録画装置 (HVR)

App/ソフトウェア

画像サンプル

IP66/IP67/IK10 対応

一部の機種対応

IEC(国際電気標準会議)及びJIS(日本工業規格)では、機器内への異物の侵入に対する保護の等級を以下のように定めており、本機はいずれかまたは全ての基準を満たしており、過酷な環境でも安心してご利用頂けます。

※防水性能、防塵性能及び耐衝撃性能は、カメラを正しい位置に専用の工具並びに部材・機材を用い、正しい工法と手段で設置された場合にのみ有効となります。風の影響は考慮されていません。

防水性・防塵性 (IP)

防塵性 人体及び固形物に対する保護等級「0～6」

「6」耐塵形：粉塵が内部に侵入しない。

防水性 水の侵入に対する保護等級「0～8」

「6」暴噴流に対する保護：いかなる方向からの暴噴流の水によっても有害な影響をうけない。

「7」浸漬に対する保護：規定の圧力及び時間で水中に浸漬しても有害な影響をうけない。

耐衝撃性 (IK)：「IK10」40cmの高さから落ちる5kgの衝撃に耐える



最低照度 0.002Lux

全機種対応

これまでのIPカメラでは「暗い場所が苦手」とされてきましたが、2.0MPモデルで最低照度0.002Lux 5.0MPモデルで0.005Lux 8.0MP(4K)モデルで0.01Luxを実現。

※最低照度の数値は、カメラの各種設定の最高値(限界値)での算出です。実際は被写体条件に合わせ、設置後の専門的なチューニングが必要となります。



イメージ

Super WDR

全機種対応

センサーベースのWDRテクノロジーにより、本機は極端なバックライトと高コントラストの条件下でも、より正確な色再現でシーンの詳細を記録。

明暗を自動的に区別し、暗い部分は明るく、明るい部分は光を抑え映し出す事が出来白飛びを軽減させます。



microSD カード録画

全機種対応

本シリーズでは、カメラ内蔵ストレージとして microSDXC カード (最大 256GB Class10 U1 以上) 1枚に対応。録画可能時間 (計算上の目安)

5MP (2592x1944) カメラ 1台 FrameLate:20fps、BitLate:3072kbps、画像圧縮:H.264 で 256GB の microSD カードに 24 時間通常 (連続) 録画、被写体条件を除外した場合、計算上の録画可能時間は約 8 日

※ 録画可能時間 (期間) は計算上のおおよその数値です。被写体条件によっては求められた期間を下回る場合もあり得る事を事前にご理解ご納得頂いた上でご利用下さい。
 ※ SD カード系のフラッシュメモリーには寿命があります。その為 24 時間通常 (連続) 録画はカードの寿命を短くします。SD カード録画の場合、サブ録画デバイスとしてイベント (モーション) 録画、メイン録画デバイスとして NVR による HDD 録画をお勧めします。
 ※ IP カメラと SD カードの同時お求めの場合、弊社の出荷検査で本体に装着し検査を行う為、SD カードは開封し本体に装着した状態でお届けとなります。
 ※ SD カードは未開封または、IP カメラのみのお求めで SD カードはお客側でご準備頂く場合、SD カードと IP カメラの動作適合性は保証対象外となります。
 ※ SD カードは本機に取付けた状態でご利用頂くものです。SD カードを抜き取り PC での再生も可能ですが、サードパーティー機器を含む為、サポート対象外とさせていただきます。
 ※ SD カードは消耗品です。正常に動作している場合でも定期的な交換と動作確認をお勧めします。

Smart IR

一部の機種対応

これまでの赤外線 (IR) とは異なる新技術アップグレードされた IR LED により、明るさが向上。IR 反射防止パネルを使用し、赤外線の透過率が大幅に向上。新設計により IR の乱反射を出来る限り緩和する事に成功。カメラ設定により、赤外線発光量を調整。モデルによっては近距離・遠距離それぞれ個別の赤外線発光量を調整する事が可能



※ 赤外線照射にはカメラの設置状態、被写体条件が大きく伴います。
 ※ モデル毎の最大照射距離をご確認頂き、範囲内でのご利用をお願いします。
 ※ 画面内にガラスや鏡、水面、白いもの、赤外線を発するものがあると、うまく動作しない事があります。

画像分析 (VCA) 全機種対応

10種類の検出モードを備えたビデオコンテンツ分析 (VCA=スマートイベント) は、IPカメラの高度で包括的な監視機能とさまざまな監視シーンへの迅速な対応が可能。

VCAを利用する事でイベントを検知するスケジュール (1日3通り) を組み、ストレージへ静止画及び動画またはその両方の保存、FTPアップロード、メール送信 (静止画添付)、HTTP通知などを設定。

※ VCA機能の動作にはカメラの設置及び被写体条件、本機の詳細なカメラとVCA設定が必要となり、またモーション検知機能による画像分析の為、絶対的な効果と結果をお約束するものではありません。動作には一定の条件が伴います。

エリア進入検知 (Region Entrance)	指定したエリアに人物が入った (進入) 際に検知
高度なモーション検知 (Advanced Motion Detection)	従来の“動きを検出するモーション検知”とは異なり、照明の変化、自然な木の動きなどの「ノイズ」を可能な限り取り除き通知する
境界横断 (Line Crossing)	画像内の仮想線を横断する人や車両を検出し通知。仮想線は4本引く事が出来、横断方向をそれぞれ A→B、B→A、A⇔B と指定する事が可能。
人物検知 (Human Detection)	被写体が人物 (人間) であるかを判断し通知
置き去り / 持ち去り検知 (Object Left/Removed)	指定したエリア内に何かが残っている場合、持ち去り検知は指定したエリア内の被写体が無くなったことを検知
エリア離脱検知 (Region Exiting)	指定したエリアから人物が出た (離脱) 際に検知
妨害検知 (What is Tamper Detection)	カメラが障害物で遮られたり移動した事を検知
人物カウント (People Counting)	指定エリアに出入りする人数をカウント。画像内の仮想線を横断した物を IN と判断し反対に通過した物を OUT として判断しカウント
徘徊検知 (Loitering)	被写体が指定エリア内で指定した一定時間、留まっている事を検知

Heat Map (ヒートマップ) ICS-H636/H618/H619 シリーズ

カメラで撮影される情報を **Heat Map (可視化)** する事で、一定の期間内 (日 / 週 / 月 / 年) にどの場所にどれだけの人が滞在していたか、人の流れをデータ化し分析の為の資料として出力します。

例えばスーパーやイベント会場で、どの時間帯にどのエリア (売り場) に人が多く滞在していたか、可視化またはデータ化し、販売戦略や販売スケジュールの参考に役立てる事が可能となります。

データ量が前後しますが、カメラ内部の RAM に約7日分の Heat Map データを保存。

microSD カードを利用すると年単位でのデータを保持する事が出来ます。

また日 / 週 / 月 / 年毎にグラフ化し、CSV ファイル形式でエクスポートが出来、データの2次使用が可能です。

※時刻と同期した正確な Heat Map 情報をデータ化する為、Heat Map 使用時にはインターネット接続による NTP 時刻同期を行って下さい。

※最大 256GB の microSDXC カード (Class10、U1 以上) に対応。microSD カードは付属していません。別にお求め下さい。

※Heat Map 情報 (データ) として、録画は microSD カードへは保存されません。Heat Map データと録画データは別扱いとなります

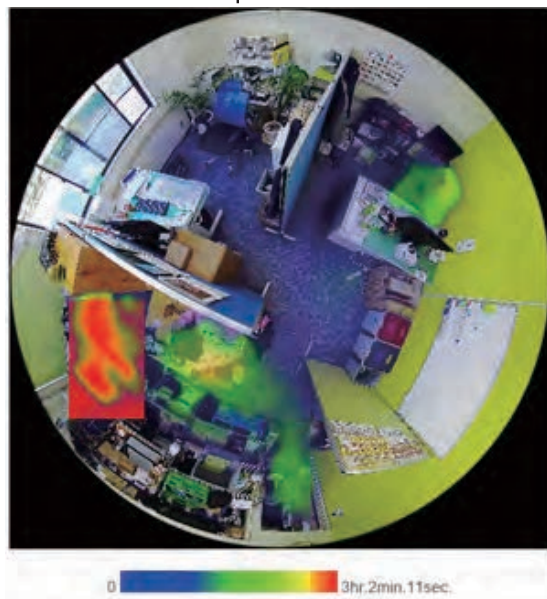
※人が歩く程度 (約 10km/h 前後) に対応しています。車や自転車などの速い動きのものでは正確なデータが収集できません。

※無限空間 (空) に Heta Mat エリアを設定すると正確なデータが収集できません。Heat Map 機能は屋内専用です。屋外には対応していません。

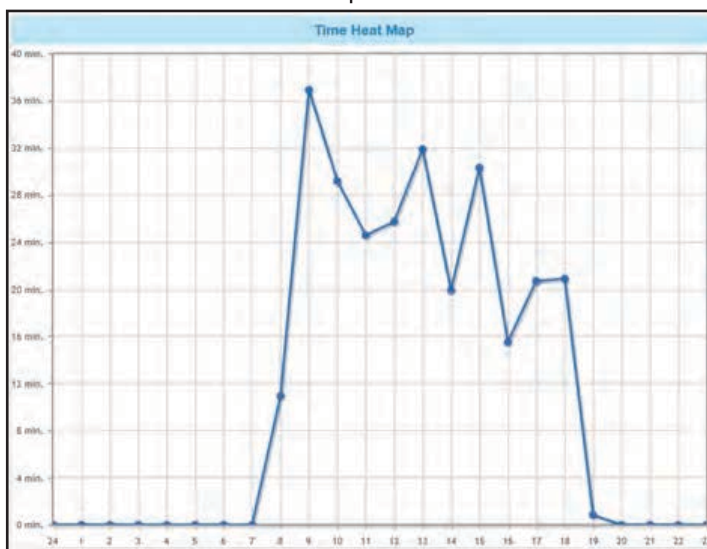


サンプル動画

1カ月の Heat Map データを **可視化映像**



1日 (24時間) の Heat Map データを **グラフ化**



PTZ 自動追尾

PTZのみ対応

PTZ 自動追尾機能は、自動的にパン/チルトを実行し、移動する被写体を追尾。強力な光学ズーム機能により被写体の距離に応じてズームを柔軟に調整でき、ターゲットは常にフレームの中央に表示される為、重要な詳細が失われる事無く、スマートで信頼性の高いリアルタイムのビデオ監視を実現。

- ※ PTZ 自動追尾機能を有効にするには、設置環境に応じたカメラの詳細な設定と動作条件が伴います。
- ※ 自動追尾機能は人だけでなく、動くもの全般に反応します。
- ※ カメラの FAW アップデートや再起動のタイミングで強制的に機能が OFF になる場合があります。
- ※ 動作条件によってはカメラの耐久性及び寿命が短くなる場合があります。



マイク内蔵

一部の機種対応

カメラ内部に集音マイクを内蔵。カメラ設定により入力レベルを調整。LAN ケーブル 1 本で音声を転送。

- ※ 搭載されているマイクはコンデンサーマイクを利用した集音マイクです。急激な音源の変化による音域の変化や変動には即対応できません。



機能別一覧

カメラシリーズ	ICB-H661ai	ICD-H662		ICVD-H663		ICI-H664		ICS-H618	ICS-H619	ICS-H617	ICS-H636	ICSD-H666	ICSD-H667
最大解像度 (MP)	2	2/5/8	2/5/8	2/5/8		2/5/8		5/8		2/5/8	8	2/5	2/5
レンズ	別売	F	M	F	M	F	M	Fixed			Fixed	AF	AF
		Flxed	Motorized	Flxed	AF	Flxed	Motorized						
赤外線 (IR)	×	●	●	●		●		●	×	●	●	●	●
IR最大照射距離	×	20m	50m	25m	35m	30m	50m	15m	15m	—	15m	120m	140m
白色LED	×	×	×	×	×	×	×	×	●	×	×	×	●
PTZ	×	×	×	×	×	×	×	×			×	●	●
ズーム (光学)	×	×	3倍	×	3倍	×	3倍	×			×	12倍	12倍
自動追尾	×	×	×	×	×	×	×	×			×	●	●
無料DDNS	●	●	●	●	●	●	●	●			●	●	●
P2P	×	×	×	×	×	×	×	×			×	×	×
microSDHC	●	●	●	●	●	●	●	●			●	●	●
Heat Map ※2	×	×	×	×	×	×	×	●			●	×	×
VCA	●	●	●	●	●	●	●	●			●	●	●
マイク内蔵	×	●	●	●	●	×	×	●	×	×	●	×	×
音声入出力	●	×	●	×	×	×	●	×			×	●	●
Alarm入出力	●	×	●	×	×	×	●	×			×	●	×
双方向通話 ※3	●	×	●	×	×	×	●	×			×	●	●
PoE IEEE803.2af ※4	●	●	●	●	●	●	●	●			●	×	×
PoE IEEE803.2at	×	×	×	×	×	×	×	×			×	●	●
DC12V対応	●	×	●	×	●	×	●	×			●	●	●
耐塵・耐水性能 (IP)	×	×	IP67	IP67		IP67		IP67			IP67	IP66	IP66
耐衝撃性能 (IK10)	×	×	●	●	●	●	●	×			×	×	×

※1 Heat Map とは、人の滞在時間を可視化及びデータ化する機能を言います。

※2 双方向音声通話とは、カメラ内蔵のマイクまたは音声入力に別売のマイクとスピーカーを接続し、双方向に音声のやり取りを行える機能を言います。

※3 PoE IEEE803.2af とは、15.4W の PoE 給電に対応。PoE IEEE803.2at は 30W のハイパワー PoE に対応。at で af は動作しますが、逆に af で at は動作が不安定になりますのでご注意ください。

IP Vandal Dome カメラ

2MP ICVD-H703-2F

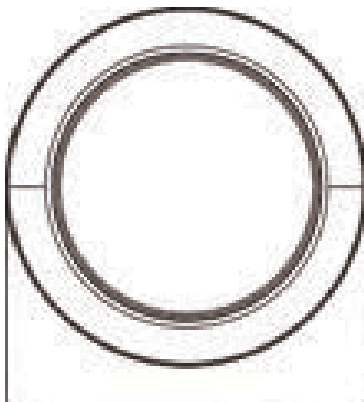
Fixed Lens 2.8mm @F1.6 最大 30fps H106° V 55° Color 0.005Lux WDR 120dB IR ≒30m PoE DC 3 Access



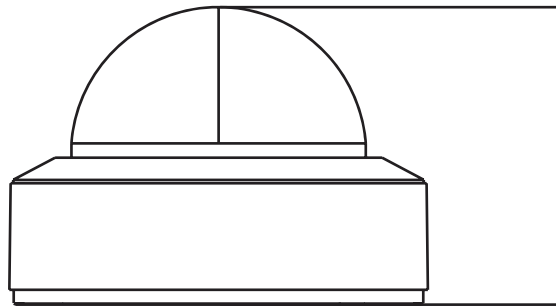
主な特徴

- ・ 1/2.8" CMOS CMOS ・ 最低照度：0.005 lux @F1.6
- ・ レンズ：2.8mm @F1.6 Fixed Lens ・ WDR：120dB
- ・ 画角：水平 106° 垂直 55° ・ Audio IN ・ 3 アクセス
- ・ microSDXC カード対応 (最大 256GB/Class10/U1 以上)
- ・ PoE (IEEE802.3af)、DC12V対応 ・ 保護等級：IP67
- ・ ONVIF対応 ・ ケーブルOUT ・ IR照射距離：最大 約30m

サイズ



119mm



87.8mm

アクセサリ

PoE Switch

B-1 参照

ch4 ポート **MSI-H42**

ch8 ポート **MSI-H82**

ch16 ポート **MSI-H162**

ch24 ポート **MSI-H242** お取り寄せ

電源

D-26 参照

電源ユニット **MS18-DC1206-8**

電源アダプタ

ブラケット

B-4 参照

	B101 受	B203	B406	B501	B810 受
ジャンクションボックス					
壁面 A					
壁面 B					
ポール					
吊下げ					

=

=

=

=

※NVR (MSI-NP シリーズ) での P&P (プラグ・アンド・プレイ) 接続及び NVR 内蔵の PoE ポートには対応していません。

ICVD-H703-2F

カメラ	カメラType	Vandalドーム		
	センサー	1 / 2.8" CMOS		
	解像度	2.0MP (1920×1080)		
	最低照度	0.005 lux @F1.6 AGC ON; 0 lux with IR		
レンズ	レンズ	2.8mm @F1.6, Fixed		
	画角	水平106° / 垂直55° / 対角128°		
	レンズマウント	M12		
設定	Day& Night	ICR		
	シャッタースピード	1/2s ~ 1/100000s		
	WDR	120dB		
	BLC	○対応		
	HLC	○対応		
	Defog	○対応		
	NR	○対応		
	可動範囲	左右：0° ~ 355°、上下：0° ~ 67°、回転：0° ~ 355°		
イメージ	画像圧縮	メイン	H.265+ / H.265 / H.264+ / H.264	
		サブ	H.265+ / H.265 / H.264+ / H.264 / MJPEG	
		サード		
	出力解像度	1080P(1920×1080) / 720P(1280×720) / D1, 640×480 / 480×240, CIF		
	フレームレート	メイン	60Hz:1080P/720P(1~30fps) / 50Hz:1080P/720P(1~25fps)	
		サブ	60Hz:D1/640×480/CIF(1~30fps) / 50Hz:D1/640×480/CIF(1~25fps)	
		サード	60Hz:D1/480×240/CIF(1~30fps) / 50Hz:D1/480×240/CIF(1~25fps)	
ビットレート	128kbps ~ 6Mbps			
ビットレートタイプ	VBR/CBR			
イメージ設定	ROI, Saturation, Brightness, Hue, Contrast, Wide Dynamic, Sharpness Mirror, Image Flip, NR, etc. adjustable through client software or web browser			
I/F	ネットワーク	RJ45		
	アナログビデオ出力	○非対応		
	オーディオ	入力 ×1		
	内蔵マイク	×なし		
	ストレージ	microSDHCカード 最大256GBまで		
	Alarm	○非対応		
機能	遠隔モニタリング	Webブラウザ/TVT NVMS2.0/NVR/mobile APP		
	Webブラウザ	Google Chrome/Edge/Firefox/Safari		
	同時アクセス	最大3		
	プロトコル	UDP, IPv4, IPv6, DHCP, NTP, RTSP, RTP, RTCP, RTMP, FTP, PPPoE, DDNS, SMTP, SNMP, HTTP, 802.1x, UPnP, HTTPs, QoS		
	I/Fプロトコル	ONVIF		
	通知	動体検知、センサーアラーム、SDカードエラー SDカードフル、IPアドレス、競合、ケーブルの切断		
	その他	ウォーターマーク、IPアドレスフィルタリング、ビデオマスク ハートビート、不正ログインロック、廊下の模様		
その他	PoE	○対応 IEEE802.3af		
	IR照射距離	約20m~最大30m		
	電源	DC12V / PoE		
	消費電力	最大 4.5W		
	作動条件	温度：-30°C~60°C / 湿度：95%		
	防水・防塵性能	IP67		
	サイズ(最大値)	Ø119×87.8 重量：640g		

※仕様並びにデザインは予告無く変更される場合があります。ご了承下さい。
 ※IR (赤外線) 照射距離とは、実際に IR 使用時に撮影出来る範囲 (距離) では無く、赤外線照射最大距離を表します。
 ※IP 保護等級には風による影響は含まれません。また適切な防水対策を行って頂いた上での防水の為、完全防水ではございません。
 ※カメラへの電源供給は、PoE 機器または集中電源装置 (電源ユニット) または専用の適切な電源アダプタをご利用下さい。電源アダプタの配線を切断し延長する行為は改造とみなされ違法行為となり、それが原因で事故や火災が発生した場合、罰せられる可能性があります。
 ※NVR (MSI-NP シリーズ) での P&P (プラグ・アンド・プレイ) 接続及び NVR 内蔵の PoE ポートには対応していません。
 ※SD カードはカメラに装着した状態のまま使用するもので、取り外して使用する仕様ではございません。SD カードは消耗品の為、定期的な状態確認と交換が必要です。重要な現場では HDD への録画保存をお勧めします。Class10 / U1 以上の最大 256GB microSDXC カードをご利用下さい。

IP Vandal Dome カメラ

2MP ICVD-H703-2M

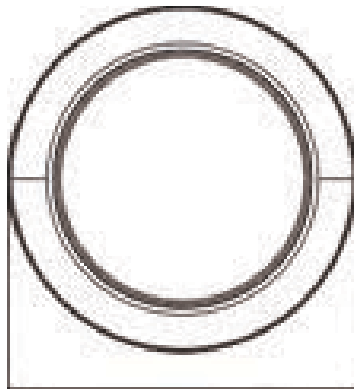
motorized Lens 2.8mm @F1.4 最大 30fps H100°~31° V53°~17° Color 0.003Lux WDR 120dB IR ≒50m PoE 10 DC Access



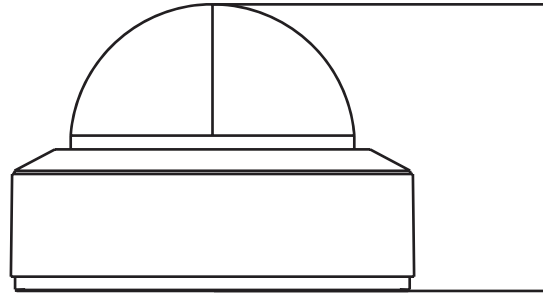
主な特徴

- 1/2.8" CMOS CMOS • 最低照度：0.003 lux @F1.4
- レンズ：2.8~12mm @F1.4, motorized • WDR：120dB
- 画角：水平 100° ~ 31° 垂直 53° ~ 17° • アナログ出力
- IR 照射距離：最大 約 50m • 保護等級：IP67/IK10
- microSDXC カード対応 (最大 256GB/Class10/U1 以上)
- PoE (IEEE802.3af)、DC12V対応 • ONVIF対応
- ケーブルOUT • Audio I/O • Alarm I/O • 10アクセス

サイズ



141mm



100.2mm

アクセサリ

PoE Switch B-1 参照
 ch4 ポート **MSI-H42**
 ch8 ポート **MSI-H82**
 ch16 ポート **MSI-H162**
 ch24 ポート **MSI-H242** お取り寄せ

電源 D-26 参照
 電源ユニット **MS18-DC1206-8**
 電源アダプタ

ブラケット <small>B-4 参照</small>	B207	B407	B701	B501	B811 <small>受</small>
ジャンクションボックス					
天井埋込					
壁面 A					
ポール					
吊下げ					

※NVR (MSI-NP シリーズ) での P&P (プラグ・アンド・プレイ) 接続及び NVR 内蔵の PoE ポートには対応していません。

デジタル
IP
カメラ

アクセサリ

デジタル
録画装置 (NVR)

アナログ
HD
カメラ

アナログ
録画装置 (HVR)

App/
ソフトウェア

画像サンプル

ICVD-H703-2M

カメラ	カメラType	Vandalドーム		
	センサー	1 / 2.8" CMOS		
	解像度	2.0MP (1920×1080)		
	最低照度	0.003lux @F1.4 AGC ON; 0 lux with IR		
レンズ	レンズ	2.8~12mm @F1.4, motorized		
	画角	水平100° ~31° / 垂直53° ~17° / 対角119° ~36°		
	レンズマウント	M14		
設定	Day& Night	ICR		
	シャッタースピード	1/2s ~ 1/100000s		
	WDR	120dB		
	B L C	○対応		
	H L C	○対応		
	Defog	○対応		
	NR	○対応		
	可動範囲	左右：0° ~345°、上下：0° ~77°、回転：0° ~345°		
イメージ	画像圧縮	メイン	H.265+ / H.265 / H.264+ / H.264	
		サブ	H.265+ / H.265 / H.264+ / H.264 / MJPEG	
		サード		
	出力解像度	1080P(1920×1080) / 720P(1280×720) / D1, CIF, 480×240		
	フレームレート	メイン	60Hz:1080P/720P(1~30fps) / 50Hz:1080P/720P(1~25fps)	
		サブ	60Hz:720P/D1/CIF(1~30fps) / 50Hz:720P/D1/CIF(1~25fps)	
		サード	60Hz:D1/CIF/480×240(1~30fps) / 50Hz:D1/CIF/480×240(1~25fps)	
ビットレート	64kbps ~ 6Mbps			
ビットレートタイプ	VBR/CBR			
イメージ設定	ROI, Saturation, Brightness, Hue, Contrast, Wide Dynamic, Sharpness Mirror, Image Flip, NR, etc. adjustable through client software or web browser			
I/F	ネットワーク	RJ45		
	アナログビデオ出力	○対応 CVBS(BNC×1)		
	オーディオ	入力×1 / 出力×1		
	内蔵マイク	×なし		
	ストレージ	microSDHCカード 最大256GBまで		
	Alarm	○対応 入力×1 / 出力×1		
機能	遠隔モニタリング	Webブラウザ/TVT NVMS2.0/NVR/mobile APP		
	Webブラウザ	Google Chrome/Edge/Firefox/Safari		
	同時アクセス	最大10		
	プロトコル	UDP, IPv4, IPv6, DHCP, NTP, RTSP, RTP, RTCP, RTMP, FTP, PPPoE, DDNS, SMTP, SNMP, HTTP, 802.1x, UPnP, HTTPs, QoS		
	I/Fプロトコル	ONVIF		
	通知	動体検知、センサーアラーム、SDカードエラー SDカードフル、IPアドレス、競合、ケーブルの切断		
	その他	ウォーターマーク、IPアドレスフィルタリング、ビデオマスク ハートビート、不正ログインロック、廊下の模様		
	PoE	○対応 IEEE802.3af		
その他	IR照射距離	約30m~最大50m		
	電源	AC24V / DC12V / PoE		
	消費電力	最大 10.5W		
	作動条件	温度：-30°C~60°C / 湿度：95%		
	防水・防塵性能	IP67&IK10		
サイズ(最大値)	Φ141×100.2 重量：890g			

※仕様並びにデザインは予告無く変更される場合があります。ご了承下さい。

※IR(赤外線)照射距離とは、実際にIR使用時に撮影出来る範囲(距離)では無く、赤外線の照射最大距離を表します。

※IP保護等級には風による影響は含まれません。また適切な防水対策を行って頂いた上での防水の為、完全防水ではございません。

※カメラへの電源供給は、PoE機器または集中電源装置(電源ユニット)または専用の適切な電源アダプタをご利用下さい。電源アダプタの配線を切断し延長する行為は改造とみなされ違法行為となり、それが原因で事故や火災が発生した場合、罰せられる可能性があります。

※NVR(MSI-NPシリーズ)でのP&P(プラグ・アンド・プレイ)接続及びNVR内蔵のPoEポートには対応していません。

※SDカードはカメラに装着した状態のまま使用するもので、取り外して使用する仕様ではございません。SDカードは消耗品の為、定期的な状態確認と交換が必要です。重要な現場ではHDDへの録画保存をお勧めします。Class10/U1以上の最大256GB microSDXCカードをご利用下さい。

IP Bullet カメラ

2MP ICI-H704-2F

Fixed Lens 2.8mm @F1.6 最大 30fps H106° V 55° Color 0.005Lux WDR 120dB IR ≒ 30m
 PoE DC Access 3



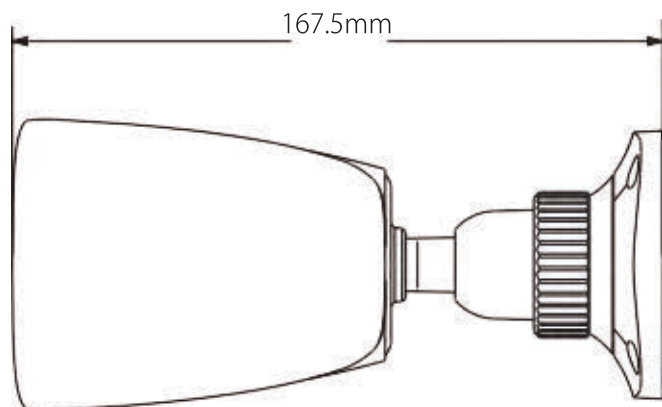
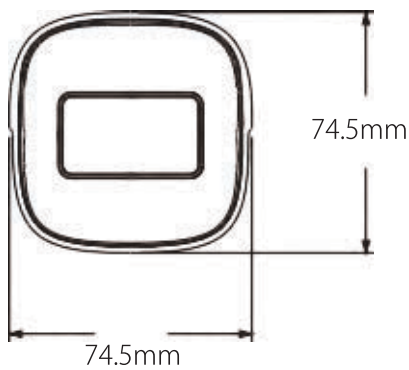
P&P 非対応



主な特徴

- ・ 1/2.8" CMOS CMOS ・ 最低照度：0.005 lux @F1.6
- ・ レンズ：2.8mm @F1.6 Fixed Lens ・ WDR：120dB
- ・ 画角：水平 106° 垂直 55° ・ Audio IN
- ・ microSDXC カード対応（最大 256GB/Class10/U1 以上）
- ・ PoE (IEEE802.3af)、DC12V対応 ・ 保護等級：IP67
- ・ ONVIF対応 ・ ケーブルOUT ・ 3アクセス
- ・ IR照射距離：最大 約30m

サイズ



アクセサリ

PoE Switch B-1 参照

- ch4 ポート **MSI-H42**
- ch8 ポート **MSI-H82**
- ch16 ポート **MSI-H162**
- ch24 ポート **MSI-H242** お取り寄せ

電源 D-26 参照

- 電源ユニット **MS18-DC1206-8**
- 電源アダプタ

ブラケット B-4 参照

	B301	B407	B701	B501	B810 <small>受</small>
ジャンクションボックス					
ポール					
吊下げ					

※NVR (MSI-NP シリーズ) での P&P (プラグ・アンド・プレイ) 接続及び NVR 内蔵の PoE ポートには対応していません。

デジタル
IP
カメラ

アクセサリ

デジタル
録画装置 (NVR)

アナログ
HD
カメラ

アナログ
録画装置 (HVR)

App/ソフトウェア

画像サンプル

ICI-H704-2F

カメラ	カメラType	Bullet		
	センサー	1 / 2.8" CMOS		
	解像度	2.0MP (1920×1080)		
	最低照度	0.005 lux @F1.6 AGC ON; 0 lux with IR		
レンズ	レンズ	2.8mm @F1.6, Fixed		
	画角	水平106° / 垂直55° / 対角128°		
	レンズマウント	M12		
設定	Day& Night	ICR		
	シャッタースピード	1/2s ~ 1/100000s		
	WDR	120dB		
	BLC	○対応		
	HLC	○対応		
	Defog	○対応		
	NR	○対応		
	可動範囲	左右：0° ~ 360°、上下：0° ~ 80°、回転：0° ~ 360°		
イメージ	画像圧縮	メイン	H.265+ / H.265 / H.264+ / H.264	
		サブ	H.265+ / H.265 / H.264+ / H.264 / MJPEG	
		サード		
	出力解像度	1080P(1920×1080) / 720P(1280×720) / D1, 640×480 / 480×240, CIF		
	フレームレート	メイン	60Hz:1080P/720P(1~30fps) / 50Hz:1080P/720P(1~25fps)	
		サブ	60Hz:D1/640×480/CIF(1~30fps) / 50Hz:D1/640×480/CIF(1~25fps)	
		サード	60Hz:D1/480×240/CIF(1~30fps) / 50Hz:D1/480×240/CIF(1~25fps)	
	ビットレート	128kbps ~ 6Mbps		
ビットレートタイプ	VBR/CBR			
イメージ設定	ROI, Saturation, Brightness, Hue, Contrast, Wide Dynamic, Sharpness Mirror, Image Flip, NR, etc. adjustable through client software or web browser			
I/F	ネットワーク	RJ45		
	アナログビデオ出力	○非対応		
	オーディオ	入力×1		
	内蔵マイク	×なし		
	ストレージ	microSDHCカード 最大256GBまで		
	Alarm	○非対応		
機能	遠隔モニタリング	Webブラウザ/TVT NVMS2.0/NVR/mobile APP		
	Webブラウザ	Google Chrome/Edge/Firefox/Safari		
	同時アクセス	最大3		
	プロトコル	UDP, IPv4, IPv6, DHCP, NTP, RTSP, RTP, RTCP, RTMP, FTP, PPPoE, DDNS, SMTP, SNMP, HTTP, 802.1x, UPnP, HTTPs, QoS		
	I/Fプロトコル	ONVIF		
	通知	動体検知、センサーアラーム、SDカードエラー SDカードフル、IPアドレス、競合、ケーブルの切断		
	その他	ウォーターマーク、IPアドレスフィルタリング、ビデオマスク ハートビート、不正ログインロック、廊下の模様		
	PoE	○対応 IEEE802.3af		
その他	電源	DC12V / PoE		
	消費電力	最大 5.0W		
	作動条件	温度：-30°C~60°C / 湿度：95%		
	防水・防塵性能	IP67		
	サイズ(最大値)	167.5×74.5×74.5 重量380g		

※仕様並びにデザインは予告無く変更される場合があります。ご了承下さい。
 ※IR (赤外線) 照射距離とは、実際に IR 使用時に撮影出来る範囲 (距離) では無く、赤外線照射最大距離を表します。
 ※IP 保護等級には風による影響は含まれません。また適切な防水対策を行って頂いた上での防水の為、完全防水ではございません。
 ※カメラへの電源供給は、PoE 機器または集中電源装置 (電源ユニット) または専用の適切な電源アダプタをご利用下さい。電源アダプタの配線を切断し延長する行為は改造とみなされ違法行為となり、それが原因で事故や火災が発生した場合、罰せられる可能性があります。
 ※NVR (MSI-NP シリーズ) での P&P (プラグ・アンド・プレイ) 接続及び NVR 内蔵の PoE ポートには対応していません。
 ※SD カードはカメラに装着した状態のまま使用するもので、取り外して使用する仕様ではございません。SD カードは消耗品の為、定期的な状態確認と交換が必要です。重要な現場では HDD への録画保存をお勧めします。Class10 / U1 以上の最大 256GB microSDXC カードをご利用下さい。

2MP ICI-H704-2M

motorized Lens 最大 H102 ~ 33° Color WDR
2.8mm @F1.4 30fps V54 ~ 19° 0.005Lux 120dB

IR PoE 3
≒50m DC Access

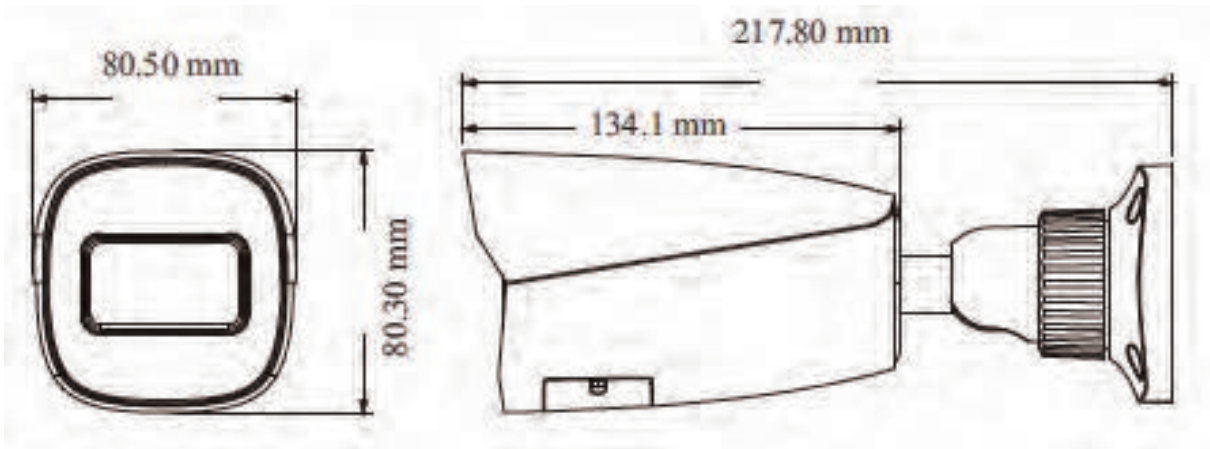
ONVIF® P&P 非対応



主な特徴

- ・ 1/2.8" CMOS CMOS ・ 最低照度：0.005 lux @F1.6
- ・ レンズ：2.8~12mm @F1.4, motorized ・ 3 アクセス
- ・ WDR：120dB ・ ONVIF 対応 ・ Audio IN
- ・ 画角：水平 102° ~ 33° 垂直 54° ~ 19°
- ・ IR 照射距離：最大 約 50m ・ 保護等級：IP67
- ・ microSDXC カード対応 (最大 256GB/Class10/U1 以上)
- ・ PoE (IEEE802.3af)、DC12V対応 ・ ケーブルOUT

サイズ



アクセサリ

PoE Switch B-1 参照

- ch4 ポート MSI-H42
- ch8 ポート MSI-H82
- ch16 ポート MSI-H162
- ch24 ポート MSI-H242 お取り寄せ

電源 D-26 参照

- 電源ユニット MS18-DC1206-8
- 電源アダプタ

ブラケット B-4 参照

	B301	B407	B701	B501	B810	
ジャンクション ボックス						
ポール						=
吊下げ						=

※NVR (MSI-NP シリーズ) での P&P (プラグ・アンド・プレイ) 接続及び NVR 内蔵の PoE ポートには対応していません。

ICI-H704-2M

カメラ	カメラType	Bullet		
	センサー	1 / 2.8" CMOS		
	解像度	2.0MP (1920×1080)		
	最低照度	0.005 lux @F1.6 AGC ON; 0 lux with IR		
レンズ	レンズ	2.8~12mm @F1.4, motorized		
	画角	水平102° ~33° / 垂直54° ~19° / 対角121° ~37°		
	レンズマウント	M14		
設定	Day& Night	ICR		
	シャッタースピード	1/2s ~ 1/100000s		
	WDR	120dB		
	B L C	○ 対応		
	H L C	○ 対応		
	Defog	○ 非対応		
	N R	○ 対応		
	可動範囲	左右：0° ~360°、上下：0° ~80°、回転：0° ~360°		
イメージ	画像圧縮	メイン	H.265+ / H.265 / H.264+ / H.264	
		サブ	H.265+ / H.265 / H.264+ / H.264 / MJPEG	
		サード		
	出力解像度	1080P(1920×1080) / 720P(1280×720) / D1, 640×480 / 480×240, CIF		
	フレームレート	メイン	60Hz:1080P/720P(1~30fps) / 50Hz:1080P/720P(1~25fps)	
		サブ	60Hz:D1/640×480/CIF(1~30fps) / 50Hz:D1/640×480/CIF(1~25fps)	
		サード	60Hz:D1/480×240/CIF(1~30fps) / 50Hz:D1/480×240/CIF(1~25fps)	
	ビットレート	128kbps ~ 6Mbps		
ビットレートタイプ	VBR/CBR			
イメージ設定	ROI, Saturation, Brightness, Hue, Contrast, Wide Dynamic, Sharpness Mirror, Image Flip, NR, adjustable through client software or web browser			
I / F	ネットワーク	RJ45		
	アナログビデオ出力	○ 非対応		
	オーディオ	入力 ×1		
	内蔵マイク	× なし		
	ストレージ	microSDHCカード 最大256GBまで		
	Alarm	○ 非対応		
機能	遠隔モニタリング	Webブラウザ/TVT NVMS2.0/NVR/mobile APP		
	Webブラウザ	Google Chrome/Edge/Firefox/Safari		
	同時アクセス	最大3		
	プロトコル	UDP, IPv4, IPv6, DHCP, NTP, RTSP, RTP, RTCP, RTMP, FTP, PPPoE, DDNS, SMTP, SNMP, HTTP, 802.1x, UPnP, HTTPs, QoS		
	I/Fプロトコル	ONVIF		
	通知	動体検知、センサーアラーム SDカードエラー、SDカードフル、IPアドレス、競合、ケーブルの切断		
	その他	ウォーターマーク、IPアドレスフィルタリング、ビデオマスク ハートビート、不正ログインロック、廊下の模様		
	PoE	○ 対応 IEEE802.3af		
その他	IR照射距離	約30m~最大50m		
	電源	DC12V / PoE		
	消費電力	最大 8.0W		
	作動条件	温度：-30°C~60°C / 湿度：95%		
	防水・防塵性能	IP67		
サイズ(最大値)	217.8×80.5×80.3 重量：約660g			

※仕様並びにデザインは予告無く変更される場合があります。ご了承下さい。

※IR (赤外線) 照射距離とは、実際にIR使用時に撮影出来る範囲(距離)ではなく、赤外線照射最大距離を表します。

※IP保護等級には風による影響は含まれません。また適切な防水対策を行って頂いた上での防水の為、完全防水ではございません。

※カメラへの電源供給は、PoE機器または集中電源装置(電源ユニット)または専用の適切な電源アダプタをご利用下さい。電源アダプタの配線を切断し延長する行為は改造とみなされ違法行為となり、それが原因で事故や火災が発生した場合、罰せられる可能性があります。

※NVR (MSI-NP シリーズ) でのP&P (プラグ・アンド・プレイ) 接続及びNVR内蔵のPoEポートには対応していません。

※SDカードはカメラに装着した状態のまま使用するもので、取り外して使用する仕様ではございません。SDカードは消耗品の為、定期的な状態確認と交換が必要です。重要な現場ではHDDへの録画保存をお勧めします。Class10 / U1以上の最大256GB microSDXCカードをご利用下さい。

2MP ICT-H705-2F

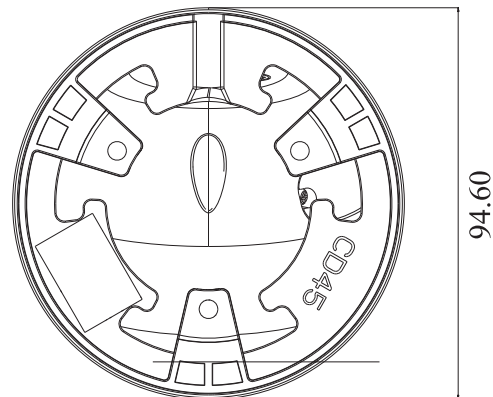
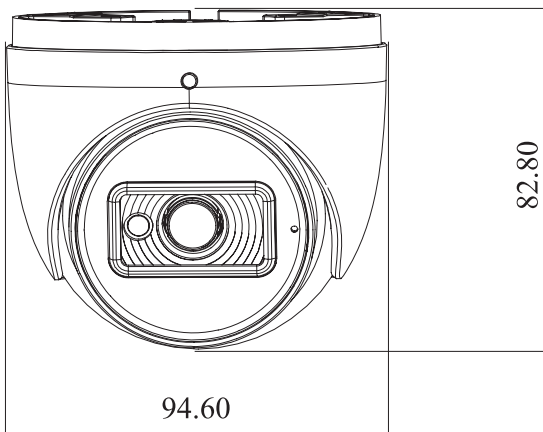
Fixed Lens 2.8mm @F1.6 最大 30fps H106° V 55° Color 0.005Lux WDR 120dB IR ≒ 30m PoE DC 3 Access



主な特徴

- ・ 1/2.8" CMOS CMOS ・ 最低照度：0.005 lux @F1.6
- ・ レンズ：2.8mm @F1.6 Fixed Lens ・ WDR：120dB
- ・ 画角：水平 106° 垂直 55° ・ Audio IN
- ・ microSDXC カード対応 (最大 256GB/Class10/U1 以上)
- ・ PoE (IEEE802.3af)、DC12V対応 ・ 保護等級：IP67
- ・ ONVIF対応 ・ ケーブルOUT ・ 3アクセス
- ・ IR照射距離：最大 約30m

サイズ



アクセサリ

PoE Switch B-1 参照
 ch4 ポート **MSI-H42**
 ch8 ポート **MSI-H82**
 ch16 ポート **MSI-H162**
 ch24 ポート **MSI-H242** お取り寄せ

電源 D-26 参照
 電源ユニット **MS18-DC1206-8**
 電源アダプタ

ブラケット <small>B-4 参照</small>	B301	B203	B406	B501	B810 <small>受</small>
ジャンクションボックス					
壁面					
ポール					
吊下げ					

※NVR (MSI-NP シリーズ) での P&P (プラグ・アンド・プレイ) 接続及び NVR 内蔵の PoE ポートには対応していません。

デジタル
IP
カメラ

アクセサリ

デジタル
録画装置 (NVR)

アナログ
HD
カメラ

アナログ
録画装置 (HVR)

App/
ソフトウェア

画像
サンプル

ICT-H705-2F

カメラ	カメラType	タレット		
	センサー	1 / 2.8" CMOS		
	解像度	2.0MP (1920×1080)		
	最低照度	0.005 lux @F1.6 AGC ON; 0 lux with IR		
レンズ	レンズ	2.8mm @F1.6, Fixed		
	画角	水平106° / 垂直55° / 対角128°		
	レンズマウント	M12		
設定	Day& Night	ICR		
	シャッタースピード	1/2s ~ 1/100000s		
	WDR	120dB		
	BLC	○対応		
	HLC	○対応		
	Defog	○対応		
	NR	○対応		
	可動範囲	左右：0° ~ 360°、上下：0° ~ 75°、回転：0° ~ 360°		
イメージ	画像圧縮	メイン	H.265+ / H.265 / H.264+ / H.264	
		サブ	H.265+ / H.265 / H.264+ / H.264 / MJPEG	
		サード		
	出力解像度	1080P(1920×1080) / 720P(1280×720) / D1, 640×480 / 480×240, CIF		
	フレームレート	メイン	60Hz:1080P/720P(1~30fps) / 50Hz:1080P/720P(1~25fps)	
		サブ	60Hz:D1/640×480/CIF(1~30fps) / 50Hz:D1/640×480/CIF(1~25fps)	
		サード	60Hz:D1/480×240/CIF(1~30fps) / 50Hz:D1/480×240/CIF(1~25fps)	
	ビットレート	128kbps ~ 6Mbps		
ビットレートタイプ	VBR/CBR			
イメージ設定	ROI, Saturation, Brightness, Hue, Contrast, Wide Dynamic, Sharpness Mirror, Image Flip, NR, etc. adjustable through client software or web browser			
I/F	ネットワーク	RJ45		
	アナログビデオ出力	○非対応		
	オーディオ	入力 ×1		
	内蔵マイク	×なし		
	ストレージ	microSDHCカード 最大256GBまで		
	Alarm	○非対応		
機能	遠隔モニタリング	Webブラウザ/TVT NVMS2.0/NVR/mobile APP		
	Webブラウザ	Google Chrome/Edge/Firefox/Safari		
	同時アクセス	最大3		
	プロトコル	UDP, IPv4, IPv6, DHCP, NTP, RTSP, RTP, RTCP, RTMP, FTP PPPoE, DDNS, SMTP, SNMP, HTTP, 802.1x, UPnP, HTTPs, QoS		
	I/Fプロトコル	ONVIF		
	通知	動体検知、センサーアラーム、SDカードエラー SDカードフル、IPアドレス、競合、ケーブルの切断		
	その他	ウォーターマーク、IPアドレスフィルタリング、ビデオマスク ハートビート、不正ログインロック、廊下の模様		
	PoE	○対応 IEEE802.3af		
その他	IR照射距離	約20m~最大30m		
	電源	DC12V / PoE		
	消費電力	最大 5.0W		
	作動条件	温度：-30°C~60°C / 湿度：95%		
	防水・防塵性能	IP67		
サイズ(最大値)	Ø94.6×82.8 重量：460g			

※仕様並びにデザインは予告無く変更される場合があります。ご了承下さい。
 ※IR(赤外線)照射距離とは、実際にIR使用時に撮影出来る範囲(距離)では無く、赤外線照射最大距離を表します。
 ※IP保護等級には風による影響は含まれません。また適切な防水対策を行って頂いた上での防水の為、完全防水ではございません。
 ※カメラへの電源供給は、PoE機器または集中電源装置(電源ユニット)または専用の適切な電源アダプタをご利用下さい。電源アダプタの配線を切断し延長する行為は改造とみなされ違法行為となり、それが原因で事故や火災が発生した場合、罰せられる可能性があります。
 ※NVR(MSI-NPシリーズ)でのP&P(プラグ・アンド・プレイ)接続及びNVR内蔵のPoEポートには対応していません。
 ※SDカードはカメラに装着した状態のまま使用するもので、取り外して使用する仕様ではございません。SDカードは消耗品の為、定期的な状態確認と交換が必要です。重要な現場ではHDDへの録画保存をお勧めします。Class10/U1以上の最大256GB microSDXCカードをご利用下さい。

デジタル
モカメラ

アクセサリ

デジタル
録画装置(NVR)

アナログ
HDカメラ

アナログ
録画装置(HVR)

App/ソフトウェア

画像サンプル

2MP ICT-H705-2M

motorized Lens 2.8mm @F1.4 最大 30fps H102 ~33° V54 ~19° Color 0.005Lux WDR 120dB IR ≈50m PoE DC 3 Access



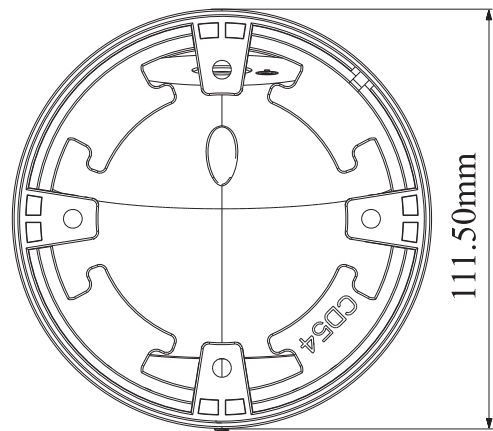
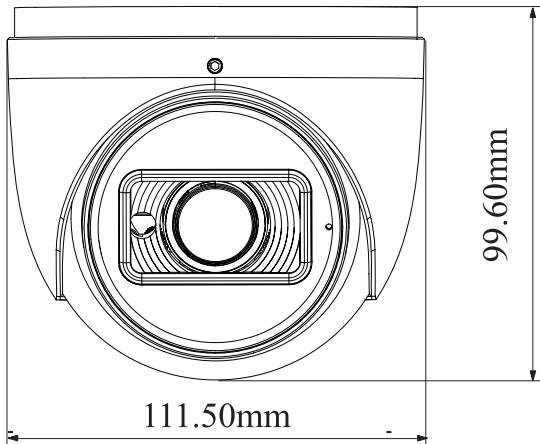
P&P 非対応



主な特徴

- ・ 1/2.8" CMOS CMOS ・ 最低照度：0.005 lux @F1.6
- ・ レンズ：2.8~12mm @F1.4, motorized ・ 3 アクセス
- ・ WDR：120dB ・ ONVIF 対応 ・ Audio IN
- ・ 画角：水平 102° ~ 33° / 垂直 54° ~ 19° ・ ケーブル OUT
- ・ IR 照射距離：最大 約 50m ・ 保護等級：IP67
- ・ microSDXC カード対応 (最大 256GB/Class10/U1 以上)
- ・ PoE (IEEE802.3af)、DC12V対応

サイズ



アクセサリ

PoE Switch B-1 参照

- ch4 ポート **MSI-H42**
- ch8 ポート **MSI-H82**
- ch16 ポート **MSI-H162**
- ch24 ポート **MSI-H242** お取り寄せ

電源 D-26 参照

- 電源ユニット **MS18-DC1206-8**
- 電源アダプタ

ブラケット <small>B-4 参照</small>	B302 <small>受</small>	B203	B407	B501	B811 <small>受</small>	
ジャンクションボックス						
壁面						
ポール						=
吊下げ						=

※NVR (MSI-NP シリーズ) での P&P (プラグ・アンド・プレイ) 接続及び NVR 内蔵の PoE ポートには対応していません。

デジタル
IP
カメラ

アクセサリ

デジタル
録画装置 (NVR)

アナログ
HD
カメラ

アナログ
録画装置 (HVR)

App/
ソフトウェア

画像サンプル

ICT-H705-2M

カメラ	カメラType	タレット		
	センサー	1 / 2.8" CMOS		
	解像度	2.0MP (1920×1080)		
	最低照度	0.005 lux @F1.6 AGC ON; 0 lux with IR		
レンズ	レンズ	2.8~12mm @F1.4, motorized		
	画角	水平102° ~33° / 垂直54° ~19° / 対角121° ~37°		
	レンズマウント	M14		
設定	Day& Night	ICR		
	シャッタースピード	1/2s ~ 1/100000s		
	WDR	120dB		
	BLC	○対応		
	HLC	○対応		
	Defog	○非対応		
	NR	○対応		
	可動範囲	左右: 0° ~360°、上下: 0° ~80°、回転: 0° ~360°		
イメージ	画像圧縮	メイン	H.265+ / H.265 / H.264+ / H.264	
		サブ	H.265+ / H.265 / H.264+ / H.264 / MJPEG	
		サード		
	出力解像度	1080P(1920×1080) / 720P(1280×720) / D1, 640×480 / 480×240, CIF		
	フレームレート	メイン	60Hz:1080P/720P(1~30fps) / 50Hz:1080P/720P(1~25fps)	
		サブ	60Hz:D1/640×480/CIF(1~30fps) / 50Hz:D1/640×480/CIF(1~25fps)	
		サード	60Hz:D1/480×240/CIF(1~30fps) / 50Hz:D1/480×240/CIF(1~25fps)	
	ビットレート	128kbps ~ 6Mbps		
ビットレートタイプ	VBR/CBR			
イメージ設定	ROI, Saturation, Brightness, Hue, Contrast, Wide Dynamic, Sharpness Mirror, Image Flip, NR, etc. adjustable through client software or web browser			
I/F	ネットワーク	RJ45		
	アナログビデオ出力	○非対応		
	オーディオ	入力 ×1		
	内蔵マイク	×なし		
	ストレージ	microSDHCカード 最大256GBまで		
	Alarm	○非対応		
機能	遠隔モニタリング	Webブラウザ/TVT NVMS2.0/NVR/mobile APP		
	Webブラウザ	Google Chrome/Edge/Firefox/Safari		
	同時アクセス	最大3		
	プロトコル	UDP, IPv4, IPv6, DHCP, NTP, RTSP, RTP, RTCP, RTMP, FTP, PPPoE, DDNS, SMTP, SNMP, HTTP, 802.1x, UPnP, HTTPs, QoS		
	I/Fプロトコル	ONVIF		
	通知	動体検知、センサーアラーム、SDカードエラー SDカードフル、IPアドレス、競合、ケーブルの切断		
	その他	ウォーターマーク、IPアドレスフィルタリング、ビデオマスク ハートビート、不正ログインロック、廊下の模様		
	PoE	○対応 IEEE802.3af		
その他	IR照射距離	約30m~最大50m		
	電源	DC12V / PoE		
	消費電力	最大 8.0W		
	作動条件	温度: -30°C~60°C / 湿度: 95%		
	防水・防塵性能	IP67		
サイズ (最大値)	Ø 111.5×99.6 重量: 650g			

※仕様並びにデザインは予告無く変更される場合があります。ご了承下さい。

※IR (赤外線) 照射距離とは、実際に IR 使用時に撮影出来る範囲 (距離) では無く、赤外線の照射最大距離を表します。

※IP 保護等級には風による影響は含まれません。また適切な防水対策を行って頂いた上での防水の為、完全防水ではございません。

※カメラへの電源供給は、PoE 機器または集中電源装置 (電源ユニット) または専用の適切な電源アダプタをご利用下さい。電源アダプタの配線を切断し延長する行為は改造とみなされ違法行為となり、それが原因で事故や火災が発生した場合、罰せられる可能性があります。

※NVR (MSI-NP シリーズ) での P&P (プラグ・アンド・プレイ) 接続及び NVR 内蔵の PoE ポートには対応していません。

※SD カードはカメラに装着した状態のまま使用するもので、取り外して使用する仕様ではございません。SD カードは消耗品の為、定期的な状態確認と交換が必要です。重要な現場では HDD への録画保存をお勧めします。Class10 / U1 以上の最大 256GB microSDXC カードをご利用下さい。

PoE Switch

PoE ch4 + Uplink ch2
MSI-H42
ch4+ch2 Giga 非対応



PoE ch8 + Uplink ch2
MSI-H82
ch8+ch2



PoE ch16 + Uplink ch2
MSI-H162
ch16+ch2



PoE ch24 + Uplink ch2
MSI-H242 お取り寄せ
ch24+ch2



		MSI-H42	MSI-H82	MSI-H162	MSI-H242 受注
ポート	10/100Mbps PoE	4	8	16	24
	100Mbps uplink ports	2		N/A	
	1Gbps uplink ports	N/A	2	2	2
標準規格	IEEE802.3 10Base-T	IEEE802.3 10Base-T	IEEE802.3 10Base-T	IEEE802.3 10Base-T	IEEE802.3 10Base-T
	IEEE802.3i 10Base-TX	IEEE802.3i 10Base-TX	IEEE802.3i 10Base-TX	IEEE802.3i 10Base-TX	IEEE802.3i 10Base-TX
	IEEE802.3u 100Base-TX	IEEE802.3u 100Base-TX	IEEE802.3u 100Base-TX	IEEE802.3u 100Base-TX	IEEE802.3u 100Base-TX
	IEEE802.3x	IEEE802.3x	IEEE802.3x	IEEE802.3x	IEEE802.3x
スイッチング容量 (ノンブロッキング)	1.6Gbps	11.8Gbps	14.8Gbps		
パケット転送率 (@64byte)	0.89Mpps	4.17Mpps	5.36Mpps	6.55Mpps	
パケット転送キャッシュ	768K	2M	4M		
MAC	1K	2K	16K		
電源	内蔵スイッチング電源 AC 100~240V 50~60Hz 1A	内蔵スイッチング電源 AC 100~240V 50~60Hz 2.2A	内蔵スイッチング電源 AC 100~240V 50~60Hz 2.5A	内蔵スイッチング電源 AC 100~240V 50~60Hz 5A	
PoE規格	IEEE802.3af/at				
PoE容量	最大容量: 65W	最大容量: 120W	最大容量: 200W	最大容量: 400W	
	単一ポートの最大容量: 30W	単一ポートの最大容量: 30W	単一ポートの最大容量: 30W	単一ポートの最大容量: 30W	
機能スイッチ	Standard	Port 1~6 : 10/100Mbps 100m	Port 1~8 : 10/100Mbps 100m Port 9~10 : 1Gbps 100m	Port 1~16 : 10/100Mbps 100m Port 17~18 : 1Gbps 100m	Port 1~24 : 10/100Mbps 100m Port 25~26 : 1Gbps 100m
	Standard	Port 1~4 : 10Mbps 250m Port 5~6 : 100Mbps 100m	Port 1~8 : 10Mbps 250m Port 9~10 : 1Gbps 100m	Port 1~8 : 10Mbps 250m Port 9~16 : 10Mbps 250m Port 17~18 : 1Gbps 100m	Port 1~16 : 10/100Mbps 100m Port 17~24 : 10Mbps 250m Port 25~26 : 1Gbps 100m
	注意	スイッチの状態が変化した場合、スイッチ機能を有効にするには、PoEスイッチを再起動する必要があります。			
冷却ファン		×なし	○あり		
環境	作動温度: -20° ~ 55°C / 保存温度: -40° ~ 75°C / 作動・保管湿度: 10%~90%				
サージプロテクト	4KV				
サイズ (W×D×H)	142.5mm × 115mm × 40mm	195mm × 130mm × 40mm	270.4mm × 181mm × 44mm	329.8mm × 204mm × 44mm	
重量	0.5kg	0.7kg	1.5kg	2.2kg	
設置方法	卓上型、壁掛け型			卓上型、19インチラック	

※仕様並びにデザインは予告無く変更される場合があります。ご了承下さい。
 ※本製品は水・ホコリ・衝撃に大変弱い機器です。床下、屋根裏、壁の中などの設置環境には適しませんのでご注意ください。
 ※MSI-H42はGiga(ギガ)には対応しておりません。Giga HUBとの組み合わせでネットワークを組まれる場合は、Gigaポートを持つMSI-H82以上をご利用下さい。
 ※PTZカメラ(30Wタイプ IEEE802.3at)を接続する場合、本機の最大出力の範囲内の台数をご利用下さい。

ネットワークビデオエンコーダー

SPE-110

最大4.0MPまでのHD/TVI/CVI及びCVBSを1台で取り扱える機器で、これによりIPカメラと録画装置(NVR)に混在させるシステム構築が可能となります。

主な製品特長

- 最大4.0MPまでのHD/TVI/CVI入力
- PoE(IEEE802.3af/at)対応
- 3.6W(12V)消費電力
- 動作温度: 0°C / 湿度 20% ~ 80%
- サイズ: 100mm × 100mm × 15mm 104g

注意

本機は輸入の韓国語のみで日本語には対応しておりません。出荷内容により、映像が録画機器に出力される状態まで設定しております。また日本語の設定簡易マニュアルを付属しております。

IP Extender (ch1)

SC-IPC3001E



SC-IPC3001E (送信機: カメラ側)

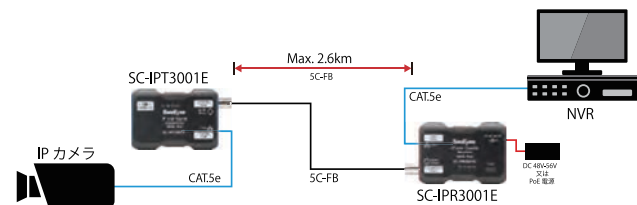
同軸ケーブルを用い、ネットワークカメラ(IP)カメラを設置します。
 ※送信機、受信機の単品販売はできません。



SC-IPC3001E (受信機: NVR側)

主な製品特長

- 1本の同軸ケーブルで電源とネットワークデータを重畳伝送
- 5C-FBの同軸ケーブルでネットワークデータを最大2.6km (Up to 20Mbps)、長距離伝送可能
- PoE IPカメラの駆動用電源供給可能 (Max. 30W)
- 伝送帯域幅 (Max.): 75Mbps (TCP Rate) / 200Mbps (PHY Rate)
- 自動線路診断機能で安全な電源伝送可能
- 送信機にPoE ON/OFFスイッチ搭載



販売終了

デジタル
IPカメラ

アクセサリ

デジタル
録画装置 (NVR)

アナログ
HDカメラ

アナログ
録画装置 (HVR)

App/ソフトウェア

画像サンプル

H600 シリーズ専用 カメラブラケット

ポールブラケット A01

対応カメラ A01 及び A03 は他のブラケットと組み合わせる事で、BOX カメラ (ICB-H661-2ai) を除く全機種に対応



※ポールバンド3本付属
ポールバンド: 105-127mm (4.1 ~ 5 インチ) のポールサイズに対応

アウトコーナーブラケット A03



壁面ブラケット

A71
対応カメラ ICD-H662-Fai ICVD-H663-F
ICVD-H663-Maiv2 ICS-H619-ai



A72
対応カメラ ICD-H662-Mai ICS-H636-ai



A77
対応カメラ ICSD-H666-ai



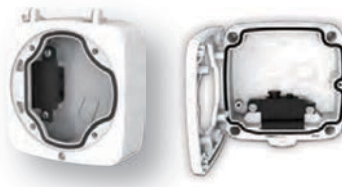
※A71 及び A72 壁面ブラケットは、A01 ポールブラケットまたは A03 コーナーブラケットに取付ける事が出来ます。
※A77 壁面ブラケットは A43 ジャンクションボックスを用い、A01 ポールブラケットまたは A03 コーナーブラケットに取付ける事が出来ます。

ジャンクションボックス

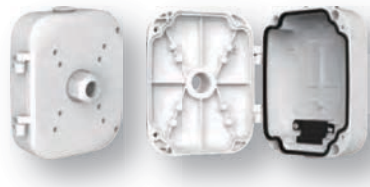
A63
対応カメラ ICI-H664-Maiv2



A62
対応カメラ ICSD-H667-ai



A43
対応カメラ ICSD-H666-ai



※A63 A62 A43 ジャンクションボックスは、A01 ポールブラケットまたは A03 アウトコーナーブラケットに取付ける事が出来ます。

ポールサイズ: 102-127mm (4.1 ~ 5 インチ)
※ポールバンド 2 本付属

A75
対応カメラ ICD-H662-Mai ICS-H636-ai



埋込ブラケット

A78
対応カメラ ICD-H662-Mai ICSD-H666-ai



A81
対応カメラ ICVD-H663-Fai
※ケーブルアウトモデルカメラ (お取り寄せ) のみ対応。

A82
対応カメラ ICD-H662-Fai

吊下げポール A76

対応カメラ ICD-H662-Mai ICS-H636-ai

A79
対応カメラ ICSD-H666-ai

※吊下げポール長は約 300mm。上下皿込みで約 360mm となります
※吊下げ延長ポール長は約 300mm。1 本吊下げ延長ポールを接続し天井下約 660mm
※ 2 本以上の吊下げ延長ポールを接続してのご利用は危険が伴います。十分にご注意下さい。

吊下げ延長ポール

A42-L
対応カメラ ICSD-H666-ai
ICD-H662-Mai ICS-H636-ai

スモックバブル

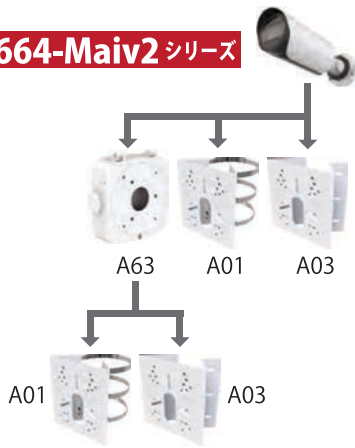
AC-72
対応カメラ ICD-H662-Mai

AC-71
対応カメラ ICD-H666-ai

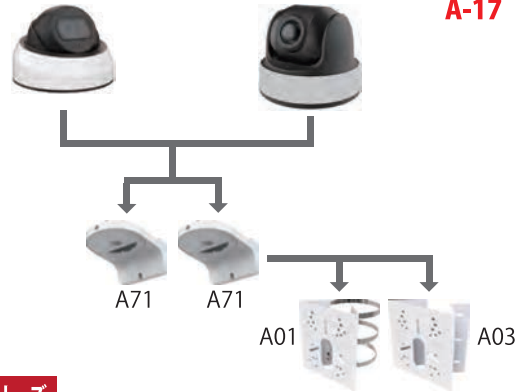
その他のオプション品は **D-26** をご覧下さい。

H600 シリーズ ブラケット適合表

ICI-H664-Maiv2 シリーズ
A-13

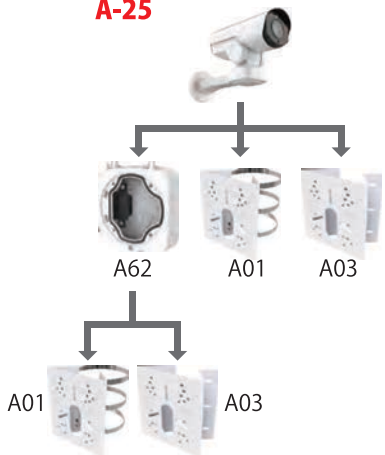


ICVD-H663-Maiv2 シリーズ
A-9



ICS-H619-ai シリーズ
A-17

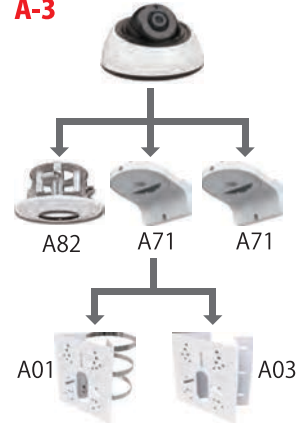
ICSD-H667-ai シリーズ
A-25



ICD-H636-ai シリーズ
A-21



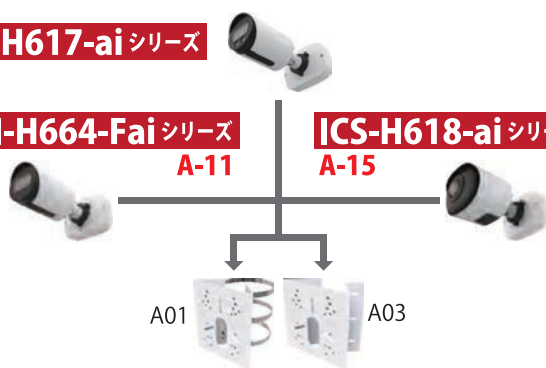
ICD-H662-Fai シリーズ
A-3



ICS-H617-ai シリーズ
A-19

ICI-H664-Fai シリーズ
A-11

ICS-H618-ai シリーズ
A-15



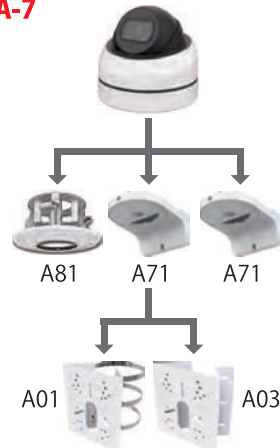
ICD-H662-Mai シリーズ
A-5



ICSD-H666-ai シリーズ
A-23



ICVD-H663-Fai シリーズ
A-7



デジタル
IPカメラ

アクセサリ

デジタル
録画装置 (NVR)

アナログ
IPカメラ

アナログ
録画装置 (HVR)

App/ソフトウェア

画像サンプル

H700/T110 シリーズ専用 カメラブラケット

ジャンクションボックス

B101 受



対応カメラ
ICVD-H703-2F

B207



対応カメラ
ICVD-H703-2M
ICVD-T114-2M

B301



対応カメラ
ICI-H704-2F/2M
ICT-H705-2F
ICI-T113-2F/2M
ICT-T115-5F

B302 受



対応カメラ
ICT-H705-2M
ICT-T115-5M

壁面ブラケット

B203



対応カメラ
ICVD-H703-2F
ICT-H705-2F/2M
ICT-T115-5F/5M

B406



対応カメラ
ICVD-H703-2F + B101
ICT-H705-2F + B301
ICT-T115-5F + B307

B407



対応カメラ
ICVD-H703-2M + B207
ICT-H705-2M + B302
ICVD-T114-2M + B207
ICT-T115-5M + B302

ポールブラケット

B501



対応カメラ
ジャンクションボックス
壁面ブラケットを使用して
全機種に対応

吊下げブラケット

B810 受



長さ：約 191mm
対応カメラ
ICVD-H703-2F + B101
ICI-H704-2F/2M + B301
ICT-H705-2F + B301
ICI-T113-2F/2M + B301
ICT-T115-5F + B301

B811 受



長さ：約 195mm
対応カメラ
ICVD-H703-2M + B207
ICT-H705-2M + B302
ICVD-T114-2M + B207
ICT-T115-5M + B302

埋込ブラケット

B701 受



対応カメラ
ICVD-H703-2M

		703-2F	703-2M	704-2F	704-2M	705-2F	705-2M	113-2F	113-2M	114-2M	115-5F	115-5M
ジャンクション ボックス	B302 <small>受</small>						☑					☑
	B207		☑							☑		
	B301			☑	☑	☑		☑	☑		☑	
	B101 <small>受</small>	☑										
吊下げブラケット	B811 <small>受</small>		☑				☑			☑		☑
	B810 <small>受</small>	☑		☑	☑	☑		☑	☑		☑	
ポールブラケット	B501	☑	☑	☑	☑	☑	☑	☑	☑	☑	☑	☑
壁面ブラケット	B407		☑				☑			☑		☑
	B406	☑				☑					☑	
	B203	☑				☑	☑				☑	☑
埋込ブラケット	B701 <small>受</small>		☑									

※【受】はご注文を頂いた後、メーカーへ発注する受注生産品です。通常、在庫はございませんので納品までに1ヵ月程度のお時間を頂く場合があります。詳細はお問い合わせ下さい。

その他のオプション品は **D-26** をご覧下さい。

NVR

PoEあり **MSI-NP04-1**

PoEなし **MSI-N04-1**



MSI-NP04-1



主な特徴

- ch4 モデルネットワークビデオレコーダー (NVR)
- ch4 PoE Switch 内蔵モデル (NP モデル)
- ch4 P&P (プラグアンドプレイ) 対応 (NP モデル)
- 全モデル 4K 対応
- 最大 10TB 内蔵ストレージ (HDD) 1 台対応
- デュアルストリーム (ストリーミング) 対応
- 画像分析 (VCA) & AI 対応
- 省スペース・コンパクト設計

※オーディオ入出力、アラーム入出力、D-Sub (VGA)、RAID、eSATA
USB 3.0、ダブル Ethernet、シリアルポート、車番検知機能は非対応



MSI-N04-1

		MSI-NP04-1	MSI-N04-1
入 力	チャンネル	4-CH	
	帯域 (最大)	着信	40Mbps
		発信	40Mbps
出 力	HDMI	1 個	
	HDMI出力解像度	3840x2160/30Hz, 1920x1080/60Hz / 1920x1080/50Hz, 1280x1024/60Hz / 1280x720/60Hz, 1024x768/60Hz	
	HDMI Audio	○ 対応	
	VGA	× 非対応	
	VGA出力解像度	× 非対応	
	記録解像度	8MP/6MP/5MP/4MP/3MP/1080P/UXGA/720P/D1/VGA/CIF/QCIF	
圧 縮	同期再生	8MP @30fps 1台 / 6MP @30fps 1台 / 5MP @30fps 1台 / 4MP @30fps 2台 / 3MP @30fps 2台 / 2MP @30fps 4台 / 1MP @30fps 4台	
	画像圧縮	H.265+/H.265(HEVC)/H.264+/H.264	
ス ト レ ー ジ	音声圧縮	G.711/AAC/G.722/G.726	
	HDD	1 台	
録 画	RAID	1 台のHDD当たり、最大 10TBまで	
	録画タイプ	連続、イベント (動体検知、アラーム、VCA、スマート分析)	
	再生タイプ	一般再生、イベント再生、タグ再生、分割再生、画像再生	
I/F	バックアップ	ビデオバックアップ、画像バックアップ	
	ネットワーク	RJ45	10/100Mbps × 1 個
		プロトコル	IPv4/IPv6, TCP, UDP, RTP, RTSP, RTCP, HTTP, HTTPS, DNS, DDNS, DHCP, NTP, SNTP, SMTP, SNMP, UPnP, NFS
	USB	USB 2.0 × 2 個	
	eSATA	× 非対応	
	オーディオ I/O	× 非対応	
	アラーム I/O	× 非対応	
シリアルポート	× 非対応		
P o E	インターフェイス	4 Port	× 非対応
	出力	≤40W	
	対応規格	IEEE 802.3af/at	
	P&P	同一メーカーのネットワークカメラのみ対応	
そ の 他	互換性	ONVIF, API	
	ビデオ分析	エリア入退、高度なモーション検出、妨害検出、ラインクロス、徘徊、人検出、人数カウント、持ち去り置き去り検知	
	車番検知機能	× 非対応	
	電源	DC 48V 1.3A ※専用電源アダプタ付属	DC 12V 5A 電源アダプタ 付属
	消費電力	≤3.5W	≤2.3W
	環境	※HDD無し状態の最大消費電力 温度：-10°C~+55°C / 湿度：10%~90%	
	サイズ (W×D×H)	220mm×200mm×43.6mm	
	ラックマウント	× 非対応	
重量 (本体のみ)	約 0.2kg	約 0.19kg	

※仕様並びにデザインは予告無く変更される場合があります。ご了承下さい。
 ※特別指示が無い限り、国内利用で最も最適な状態 (弊社独自の出荷時初期設定) での出荷となります。利用者様でリセット (工場出荷状態) に戻された場合、この最適な設定には自動で戻りませんのでご注意ください。
 ※NVR本体の移動の際には電源 (主電源を含む) を切った状態で行って下さい。NVRの電源を入れたままの状態では本体を移動させると、その衝撃や振動により内部のHDD (ハードディスク) にキズや破損を及ぼす恐れがあります。
 ※入力チャンネル数は、そのNVRに接続出来る最大のカメラ台数を表します。カメラの解像度や帯域の設定によっては入力チャンネル数以下になる場合があります。
 ※付属の電源アダプターまたはAC電源コードをご利用頂き、アースをお取り下さい。また付属の電源アダプターまたはAC電源コードは他の機器で使用しないで下さい。
 ※P&P (プラグ・アンド・プレイ) 機能は、P&P設定がされたNVRと同一メーカーのネットワークカメラをPoEポートに100m以内のLANケーブルで1対1で接続された場合に有効となります。
 ※本機は定期的なメンテナンスを行った状態で作動を安定保持させご利用頂く精密機械です。定期的なメンテナンスをお願いします。
 ※本機に内蔵されている時計はインターネットを介して時刻を合わせます。インターネット環境が無いまたは接続されていないと正確な時刻を保持する事が出来なくなる為、定期的に手動による時刻合わせが必要となります。出荷時はインターネットに接続される事を前提で設定されています。

デジタル
IPカメラ

アクセサリ

デジタル
録画装置 (NVR)

アナログ
HDカメラ

アナログ
録画装置 (HVR)

App/
ソフトウェア

画像サンプル

NVR

PoEあり **MSI-NP08-2v2**

PoEなし **MSI-N08-2v2**

主な特徴

- ch8 モデルネットワークビデオレコーダー (NVR)
- ch8 PoE Switch 内蔵モデル (NP モデル)
- ch8 P&P (プラグアンドプレイ) 対応 (NP モデル)
- 全モデル 4K 対応
- 最大 10TB 内蔵ストレージ (HDD) 2 台対応
- デュアルストリーム (ストリーミング) 対応
- 画像分析 (VCA) & AI 対応

※RAID、eSATA、USB 3.0、ダブル Ethernet、シリアルポート
車番検知機能は非対応。



MSI-NP08-2v2



MSI-N08-2v2

		MSI-NP08-2v2	MSI-N08-2v2
入力	チャンネル	8-CH	
	帯域 (最大)	着信	80Mbps
		発信	80Mbps
出力	HDMI	1 個	
	HDMI出力解像度	3840x2160/30Hz, 1920x1080/60Hz / 1920x1080/50Hz, 1280x1024/60Hz / 1280x720/60Hz, 1024x768/60Hz	
	HDMI Audio	○ 対応	
	VGA	1 個	
	VGA出力解像度	1920x1080/60Hz, 1920x1080/50Hz, 1280x1024/60Hz, 1280x720/60Hz, 1024x768/60Hz	
	記録解像度	8MP/6MP/5MP/4MP/3MP/1080P/UXGA/720P/D1/VGA/CIF/QCIF	
圧縮	同期再生	8MP @30fps 1台 / 6MP @30fps 1台 / 5MP @30fps 1台 / 4MP @30fps 2台 / 3MP @30fps 2台 / 2MP @30fps 4台 / 1MP @30fps 8台	
	画像圧縮	H.265+/H.265(HEVC)/H.264+/H.264	
ストレージ	音声圧縮	G.711/AAC/G.722/G.726	
	HDD	2 台	
RAID		1 台のHDD当たり、最大 10TBまで × 非対応	
録画	録画タイプ	連続、イベント (動体検知、アラーム、VCA、スマート分析)	
	再生タイプ	一般再生、イベント再生、タグ再生、分割再生、画像再生	
	バックアップ	ビデオバックアップ、画像バックアップ	
I/F	ネットワーク	RJ45	10/100/1000Mbps × 1 個
	プロトコル	IPv4/IPv6, TCP, UDP, RTP, RTSP, RTCP, HTTP, HTTPS, DNS, DDNS, DHCP, NTP, SNMP, SMTP, SNMP, UPnP, NFS	
	USB	USB 2.0 × 2 個	
	eSATA	× 非対応	
	オーディオ I/O	入力: RCA × 1 個 / 出力: RCA × 1 個	
	アラーム I/O	入力: 4 個 / 出力: 1 個	
PoE	シリアルポート	× 非対応	
	インターフェイス	8 Port	× 非対応
	出力	≤120W	
	対応規格	IEEE 802.3af/at	
P&P	同一メーカーのネットワークカメラのみ対応		
その他	互換性	ONVIF, API	
	ビデオ分析	エリア入退、高度なモーション検出、妨害検出、ラインクロス、徘徊、人検出、人数カウント、持ち去り置き去り検知	
	車番検知機能	× 非対応	
	電源	AC 100V~240V 50Hz~60Hz	DC 12V 5.0A
	消費電力	≤9.0W	≤3.0W
	環境	※HDD無し状態の最大消費電力 温度: -10°C~+55°C / 湿度: 10%~90%	
	サイズ (W×D×H)	380mm × 317.6mm × 51.8mm	
	ラックマウント	1.0U	
	重量 (本体のみ)	約 2.6kg	約 1.9kg+A13:E41A2:E41A2:E41

※仕様並びにデザインは予告無く変更される場合があります。ご了承下さい。

※特別指示が無い限り、国内利用で最も最適な状態 (弊社独自の出荷時初期設定) での出荷となります。利用者様でリセット (工場出荷状態) に戻された場合、この最適な設定には自動で戻りませんのでご注意ください。

※NVR本体の移動の際には電源 (主電源を含む) を切った状態で行って下さい。NVRの電源を入れたままの状態では本体を移動させると、その衝撃や振動により内部のHDD (ハードディスク) にキズや破損を及ぼす恐れがあります。

※入力チャンネル数は、そのNVRに接続出来る最大のカメラ台数を表します。カメラの解像度や帯域の設定によっては入力チャンネル数以下になる場合があります。※付属の電源アダプターまたはAC電源コードをご利用頂き、アースをお取り下さい。また付属の電源アダプターまたはAC電源コードは他の機器で使用しないで下さい。

※P&P (プラグ・アンド・プレイ) 機能は、P&P設定がされたNVRと同一メーカーのネットワークカメラをPoEポートに100m以内のLANケーブルで1対1で接続された場合に有効となります。

※本機は定期的なメンテナンスを行った状態で作動を安定保持させご利用頂く精密機械です。定期的なメンテナンスをお願いします。

※本機に内蔵されている時計はインターネットを介して時刻を合わせます。インターネット環境が無いまたは接続されていないと正確な時刻を保持する事が出来なくなる為、定期的に手動による時刻合わせが必要となります。出荷時はインターネットに接続される事を前提で設定されています。

NVR

PoEあり **MSI-NP16-2v2** 受注

PoEなし **MSI-N16-2v2** 受注



MSI-NP16-2v2



MSI-N16-2v2

主な特徴

- ch16 モデルネットワークビデオレコーダー (NVR)
- ch16 PoE Switch 内蔵モデル (NP モデル)
- ch16 P&P (プラグアンドプレイ) 対応 (NP モデル)
- 全モデル 4K 対応
- 最大 10TB 内蔵ストレージ (HDD) 2 台対応
- デュアルストリーム (ストリーミング) 対応
- 画像分析 (VCA) & AI 対応

※RAID、eSATA、USB 3.0、ダブル Ethernet、シリアルポートは非対応

		MSI-NP16-2v2 受注	MSI-N16-2v2 受注
入力	チャンネル	16-CH	
	帯域 (最大)	着信	80Mbps
		発信	50Mbps
出力	HDMI	1 個	
	HDMI出力解像度	3840x2160/30Hz, 1920x1080/60Hz / 1920x1080/50Hz, 1280x1024/60Hz / 1280x720/60Hz, 1024x768/60Hz	
	HDMI Audio	○ 対応	
	VGA	1 個	
	VGA出力解像度	1920x1080/60Hz, 1920x1080/50Hz, 1280x1024/60Hz, 1280x720/60Hz, 1024x768/60Hz	
	記録解像度	8MP/6MP/5MP/4MP/3MP/1080P/ UXGA/720P/D1/VGA/CF/ QCIF	
	同期再生	8MP @30fps 1台 / 6MP @30fps 2台 / 5MP @30fps 2台 / 4MP @30fps 3台 / 3MP @30fps 4台 / 2MP @30fps 6台 / 1MP @30fps 12台	
圧縮	画像圧縮	H.265+/H.265(HEVC)/H.264+/H.264	
	音声圧縮	G.711/AAC/G.722/G.726	
ストレージ	HDD	2 台	
	RAID	1 台のHDD当たり、最大 10TBまで × 非対応	
録画	録画タイプ	連続、イベント (動体検知、アラーム、VCA、スマート分析)	
	再生タイプ	一般再生、イベント再生、タグ再生、分割再生、画像再生	
	バックアップ	ビデオバックアップ、画像バックアップ	
I/F	ネットワーク	RJ45	10/100/1000Mbps × 1 個
		アトコル	IPv4/IPv6, TCP, UDP, RTP, RTSP, RTCP, HTTP, HTTPS, DNS, DDNS, DHCP, NTP, SNMP, SMTP, SNMP, UPnP, NFS
	USB	USB 2.0 × 2 個	
	eSATA	× 非対応	
	オーディオ I/O	入力: RCA × 1 個 / 出力: RCA × 1 個	
	アラーム I/O	入力: 4 個 / 出力: 1 個	
	シリアルポート	× 非対応	
PoE	インターフェイス	16 Port	× 非対応
	出力	≤200W	
	対応規格	IEEE 802.3af/at	
	P&P	同一メーカーのネットワークカメラのみ対応	
その他	互換性	ONVIF, API	
	ビデオ分析	エリア入退、高度なモーション検出、妨害検出、ラインクロス、徘徊、人検出、人数カウント、持ち去り置き去り検知	
	車番検知機能	○ 対応	
	電源	AC 100V~240V 50Hz~60Hz	DC 12V 5A 電源アダプタ 付属
	消費電力	≤8.5W	≤4.0W
	環境	※HDD無し状態の最大消費電力 温度: -10°C~+55°C / 湿度: 10%~90%	
	サイズ (W×D×H)	380mm×317.6mm×51.8mm	
	ラックマウント	1.0U	
重量 (本体のみ)	約 2.7kg	約 1.9kg	

※仕様並びにデザインは予告無く変更される場合があります。ご了承下さい。

※特別指示が無い限り、国内利用で最も最適な状態 (弊社独自の出荷時初期設定) での出荷となります。利用者様でリセット (工場出荷状態) に戻された場合、この最適な設定には自動で戻りませんのでご注意ください。

※NVR本体の移動の際には電源 (主電源を含む) を切った状態で行って下さい。NVRの電源を入れたままの状態では本体を移動させると、その衝撃や振動により内部のHDD (ハードディスク) にキズや破損を及ぼす恐れがあります。

※入力チャンネル数は、そのNVRに接続出来る最大のカメラ台数を表します。カメラの解像度や帯域の設定によっては入力チャンネル数以下になる場合があります。※付属の電源アダプターまたはAC電源コードをご利用頂き、アースをお取り下さい。また付属の電源アダプターまたはAC電源コードは他の機器で使用しないで下さい。

※P&P (プラグ・アンド・プレイ) 機能は、P&P設定がされたNVRと同一メーカーのネットワークカメラをPoEポートに100m以内のLANケーブルで1対1で接続された場合に有効となります。

※本機は定期的なメンテナンスを行った状態で作動を安定保持させご利用頂く精密機械です。定期的なメンテナンスをお願いします。

※本機に内蔵されている時計はインターネットを介して時刻を合わせます。インターネット環境が無いまたは接続されていないと正確な時刻を保持する事が出来なくなる為、定期的に手動による時刻合わせが必要となります。出荷時はインターネットに接続される事を前提で設定されています。

デジタル
IPカメラ

アクセサリ

デジタル
録画装置 (NVR)

アナログ
HDカメラ

アナログ
録画装置 (HVR)

App/
ソフトウェア

画像サンプル

NVR

PoEあり **MSI-NP16-4**
 PoEなし **MSI-N16-4**



MSI-NP16-4



MSI-N16-4

主な特徴

- ch16 モデルネットワークビデオレコーダー (NVR)
- ch16 PoE Switch 内蔵モデル (NP モデル)
- ch16 P&P (プラグアンドプレイ) 対応 (NP モデル)
- 全モデル 4K 対応
- 最大 10TB 内蔵ストレージ (HDD) 4 台対応
- デュアルストリーム (ストリーミング) 対応
- 画像分析 (VCA) & AI 対応

※RAID、eSATA は非対応。MSI-NP16-4 ダブル Ethernet 非対応。

		MSI-NP16-4 受注	MSI-N16-4 受注
入	チャンネル	16-CH	
	帯域 (最大)	着信	160Mbps
		発信	160Mbps
出	HDMI	1 個	
	HDMI出力解像度	3840x2160/60Hz, 3840x2160/30Hz, 1920x1080/60Hz / 1920x1080/50Hz, 1280x1024/60Hz, 1280x720/60Hz / 1024x768/60Hz	
	HDMI Audio	○ 対応	
	VGA	1 個	
	VGA出力解像度	1920x1080/60Hz, 1920x1080/50Hz, 1280x1024/60Hz, 1280x720/60Hz, 1024x768/60Hz	
	記録解像度	12MP/8MP/6MP/5MP/4MP/3MP/1080P / UXGA/720P/D1/VGA/CIF/QCIF	
	同期再生	8MP @30fps 4台 / 6MP @30fps 5台 / 5MP @30fps 6台 / 4MP @30fps 8台 / 3MP @30fps 10台 / 2MP @30fps 16台	
圧縮	画像圧縮	H.265+/H.265(HEVC)/H.264+/H.264	
	音声圧縮	G.711/AAC/G.722/G.726	
ストレージ	HDD	4 台 1台のHDD当たり、最大 10TBまで	
	RAID	○ 対応 RAID0, RAID1, RAID5, RAID6, RAID10	
録画	録画タイプ	連続、イベント (動体検知、アラーム、VCA、スマート分析)	
	再生タイプ	一般再生、イベント再生、タグ再生、分割再生、画像再生	
	バックアップ	ビデオバックアップ、画像バックアップ	
I/F	ネットワーク	RJ45	10/100/1000Mbps × 1 個
		7ポート	IPv4/IPv6, TCP, UDP, RTP, RTSP, RTCP, HTTP, HTTPS, DNS, DDNS, DHCP, NTP, SNTP, SMTP, SNMP, UPnP, NFS
	USB	USB 2.0 2 個 / USB 3.0 1 個	
	eSATA	× 非対応	
	オーディオ I/O	入力: RCA × 1 個 / 出力: RCA × 1 個	
	アラーム I/O	入力: 1 6 個 / 出力: 4 個	
PoE	シリアルポート	RS-485: 2 個 / RS-232: 1 個	
	インターフェイス	16 Port	
	出力	≤200W	× 非対応
	対応規格	IEEE 802.3af/at	
P&P	同一メーカーのネットワークカメラのみ対応		
その他	互換性	ONVIF, API	
	ビデオ分析	エリア入退、高度なモーション検出、妨害検出、ラインクロス、徘徊、人検出、人数カウント、持ち去り置き去り検知	
	車番検知機能	○ 対応	
	電源	AC 100V~240V 50Hz~60Hz	
	消費電力	≤20W	≤15W
	環境	※HDD無し、PoE使用無し(カメラを接続していない状態)の場合の最大消費電力 温度: -10°C~+55°C / 湿度: 10%~90%	
	サイズ (W×D×H)	440mm×320mm×66.8mm	
	ラックマウント	1.5U	
重量 (本体のみ)	約 5.0kg	約 4.1kg	

※仕様並びにデザインは予告無く変更される場合があります。ご了承下さい。
 ※特別指示が無い限り、国内利用で最も最適な状態 (弊社独自の出荷時初期設定) での出荷となります。利用者様でリセット (工場出荷状態) に戻された場合、この最適な設定には自動で戻りませんのでご注意ください。
 ※NVR本体の移動の際には電源 (主電源を含む) を切った状態で行って下さい。NVRの電源を入れたままの状態では本体を移動させると、その衝撃や振動により内部のHDD (ハードディスク) にキズや破損を及ぼす恐れがあります。
 ※入力チャンネル数は、そのNVRに接続出来る最大のカメラ台数を表します。カメラの解像度や帯域の設定によっては入力チャンネル数以下になる場合があります。
 ※付属の電源アダプターまたはAC電源コードをご利用頂き、アースをお取り下さい。また付属の電源アダプターまたはAC電源コードは他の機器で使用しないで下さい。
 ※P&P (プラグ・アンド・プレイ) 機能は、P&P設定がされたNVRと同一メーカーのネットワークカメラをPoEポートに100m以内のLANケーブルで1対1で接続された場合に有効となります。
 ※本機は定期的なメンテナンスを行った状態で作動を安定保持させご利用頂く精密機械です。定期的なメンテナンスをお願いします。
 ※本機に内蔵されている時計はインターネットを介して時刻を合わせます。インターネット環境が無いまたは接続されていないと正確な時刻を保持する事が出来なくなる為、定期的に手動による時刻合わせが必要となります。出荷時はインターネットに接続される事を前提で設定されています。

デジタル
カメラ

アクセサリ

デジタル
録画装置 (NVR)

アナログ
EDカメラ

アナログ
録画装置 (HVR)

App/ソフトウェア

画像サンプル

NVR

PoEあり **MSI-NP32-4** 受注

PoEなし **MSI-N32-4** 受注



MSI-NP32-4

主な特徴

- ch32 モデルネットワークビデオレコーダー (NVR)
- ch24 PoE Switch 内蔵モデル (NP モデル)
- ch24 P&P (プラグアンドプレイ) 対応 (NP モデル)
- 全モデル 4K 対応
- Alarm 入力 16 / 出力 4 対応
- 最大 10TB 内蔵ストレージ (HDD) 4 台対応
- デュアルストリーム (ストリーミング) 対応
- 画像分析 (VCA) & AI 対応

※eSATA 非対応



MSI-N32-4

		MSI-NP32-4 <small>受注</small>	MSI-N32-4 <small>受注</small>
入 力	チャンネル	32-CH	
	帯域 (最大)	着信	256Mbps (RAID 200Mbps)
		発信	256Mbps (RAID 200Mbps)
出 力	HDMI	1 個	
	HDMI出力解像度	3840x2160/60Hz, 3840x2160/30Hz, 1920x1080/60Hz / 1920x1080/50Hz, 1280x1024/60Hz, 1280x720/60Hz / 1024x768/60Hz	
	HDMI Audio	○ 対応	
	VGA	1 個	
	VGA出力解像度	1920x1080/60Hz, 1920x1080/50Hz, 1280x1024/60Hz, 1280x720/60Hz, 1024x768/60Hz	
	記録解像度	12MP/8MP/6MP/5MP/4MP/3MP/1080P, UXGA/720P/D1/VGA/CI/CF/QCIF	
圧 縮	同期再生	8MP @30fps 4台 / 6MP @30fps 5台 / 5MP @30fps 6台 / 4MP @30fps 8台 / 3MP @30fps 10台 / 2MP @30fps 16台 / 1MP @30fps 32台	
	画像圧縮	H.265+/H.265(HEVC)/H.264+/H.264	
ス ト レ ー ジ	HDD	4 台	
		1 台のHDD当たり、最大 10TBまで	
	RAID	○ 対応 RAID0, RAID1, RAID5, RAID6, RAID10	
録 画	録画タイプ	連続、イベント (動体検知、アラーム、VCA、スマート分析)	
	再生タイプ	一般再生、イベント再生、タグ再生、分割再生、画像再生	
	バックアップ	ビデオバックアップ、画像バックアップ	
I/F	ネットワーク	RJ45 ポート	10/100/1000Mbps × 1 個
	USB	USB 2.0 2 個 / USB 3.0 1 個	
	eSATA	× 非対応	
	オーディオ I/O	入力 : RCA × 1 個 / 出力 : RCA × 1 個	
	アラーム I/O	入力 : 1 6 個 / 出力 : 4 個	
	シリアルポート	RS-485 : 2 個 / RS-232 : 1 個	
PoE	インターフェイス	24 Port	× 非対応
	出力	≤200W	
	対応規格	IEEE 802.3af/at	
	P&P	同一メーカーのネットワークカメラのみ対応	
そ の 他	互換性	ONVIF, API	
	ビデオ分析	エリア入退、高度なモーション検出、妨害検出、ラインクロス、徘徊、人検出、人数カウント、持ち去り置き去り検知	
	車番検知機能	○ 対応	
	電源	AC 100V~240V 50Hz~60Hz	
	消費電力	≤22W	
		※HDD無し状態の最大消費電力	
	環境	温度 : -10°C~+55°C / 湿度 : 10%~90%	
	サイズ (W×D×H)	440mm×390mm×66.75mm	
	ラックマウント	1.5U	
重量 (本体のみ)	約 4.89kg	約 4.1kg	

※仕様並びにデザインは予告無く変更される場合があります。ご了承下さい。
 ※特別指示が無い限り、国内利用で最も最適な状態 (弊社独自の出荷時初期設定) での出荷となります。利用者様でリセット (工場出荷状態) に戻された場合、この最適な設定には自動で戻りませんのでご注意ください。
 ※NVR本体の移動の際には電源 (主電源を含む) を切った状態で行って下さい。NVRの電源を入れたままの状態では本体を移動させると、その衝撃や振動により内部のHDD (ハードディスク) にキズや破損を及ぼす恐れがあります。
 ※入力チャンネル数は、そのNVRに接続出来る最大のカメラ台数を表します。カメラの解像度や帯域の設定によっては入力チャンネル数以下になる場合があります。
 ※付属の電源アダプターまたはAC電源コードをご利用頂き、アースをお取り下さい。また付属の電源アダプターまたはAC電源コードは他の機器で使用しないで下さい。
 ※P&P (プラグ・アンド・プレイ) 機能は、P&P設定がされたNVRと同一メーカーのネットワークカメラをPoEポートに100m以内のLANケーブルで1対1で接続された場合に有効となります。
 ※本機は定期的なメンテナンスを行った状態で作動を安定保持させご利用頂く精密機械です。定期的なメンテナンスをお願いします。
 ※本機に内蔵されている時計はインターネットを介して時刻を合わせます。インターネット環境が無いまたは接続されていないと正確な時刻を保持する事が出来なくなる為、定期的に手動による時刻合わせが必要となります。出荷時はインターネットに接続される事を前提で設定されています。

デジタル
IPカメラ

アクセサリ

デジタル
録画装置 (NVR)

アナログ
HDカメラ

アナログ
録画装置 (HVR)

App/
ソフトウェア

画像サンプル

NVR

PoEなし **MSI-N32-8** ● 受注

PoEなし **MSI-N64-8** ● 受注

主な特徴

- ch32/ch64 モデルネットワークビデオレコーダー (NVR)
HDMI 1:4K 対応 HDMI 2: 2K 対応
 - モニター出力 HDMI/D-Sub(VGA) 2系統
 - eSATA / Ethernet 2系統
 - 全モデル 4K 対応
 - 最大 10TB 内蔵ストレージ (HDD) 8 台対応
 - RAID0, 1, 5, 6, 10 対応
 - 画像分析 (VCA) & AI 対応
- ※ PoE, P&P 非対応



MSI-N32-8 / MSI-N64-8

		MSI-N32-8 ● 受注	MSI-N64-8 ● 受注
入力	チャンネル	32-CH	
	帯域 (最大)	着信	256Mbps (RAID 200Mbps)
		発信	256Mbps (RAID 200Mbps)
出力	HDMI	2 個	
	HDMI出力解像度	HDMI 1 : 3840x2160/60Hz, 3840x2160/30Hz HDMI 2 : 1920x1080/60Hz, 1920x1080/50Hz, 1280x1024/60Hz, 1280x720/60Hz, 1024x768/60Hz	
	HDMI Audio	○ 対応	
	VGA	2 個	
	VGA出力解像度	1920x1080/60Hz, 1920x1080/50Hz, 1280x1024/60Hz, 1280x720/60Hz, 1024x768/60Hz	
	記録解像度	12MP/8MP/6MP/5MP/4MP/3MP/1080P, UXGA/720P/D1/VGA/CIF/QCIF	
	同期再生	8MP @30fps 4台 / 6MP @30fps 5台 / 5MP @30fps 6台 4MP @30fps 8台 / 3MP @30fps 10台 / 2MP @30fps 16台 1MP @30fps 32台	8MP @30fps 4台 / 6MP @30fps 5台 / 5MP @30fps 6台 4MP @30fps 8台 / 3MP @30fps 10台 / 2MP @30fps 16台 1MP @30fps 32台 / D1 @30fps 64台
圧縮	画像圧縮	H.265+/H.265(HEVC)/H.264+/H.264	
	音声圧縮	G.711/AAC/G.722/G.726	
ストレージ	HDD	8 台	
		1 台のHDD当たり、最大 10TBまで	
		○ 対応	
RAID	RAID0, RAID1, RAID5, RAID6, RAID10		
録画	録画タイプ	連続、イベント (動体検知、アラーム、VCA、スマート分析)	
	再生タイプ	一般再生、イベント再生、タグ再生、分割再生、画像再生	
	バックアップ	ビデオバックアップ、画像バックアップ	
I/F	ネットワーク	RJ45	10/100/1000Mbps × 2 個
		プロトコル	IPv4/IPv6, TCP, UDP, RTP, RTSP, RTCP, HTTP, HTTPS, DNS, DDNS, DHCP, NTP, SNMP, SMTP, UPnP, NFS
	PoEポート	× 非対応	
	eSATA	1 個	
	USB	USB 2.0 2 個 / USB 3.0 1 個	
	オーディオ I/O	入力 : RCA × 1 個 / 出力 : RCA × 2 個	
	アラーム I/O	入力 : 1 6 個 / 出力 : 4 個	
シリアルポート	RS-485 : 2 個 / RS-232 : 1 個		
その他	互換性	ONVIF, API	
	P&P	× 非対応	
	ビデオ分析	エリア入退、高度なモーション検出、妨害検出、ラインクロス、徘徊、人検出、人数カウント、持ち去り置き去り検知	
	車番検知機能	○ 対応	
	電源	AC 100V~240V 50Hz~60Hz	
	消費電力	≦35W ※HDD無し状態の最大消費電力	
	環境	温度 : -10°C~+55°C / 湿度 : 10%~90%	
サイズ (W×D×H)	440mm × 420mm × 88.2mm		
ラックマウント	2.0U		
重量 (本体のみ)	約 6.0kg		

※仕様並びにデザインは予告無く変更される場合があります。ご了承下さい。

※特別指示が無い限り、国内利用で最も最適な状態 (弊社独自の出荷時初期設定) での出荷となります。利用者様でリセット (工場出荷状態) に戻された場合、この最適な設定には自動で戻りませんのでご注意ください。

※NVR本体の移動の際には電源 (主電源を含む) を切った状態で行って下さい。NVRの電源を入れたままの状態では本体を移動させると、その衝撃や振動により内部のHDD (ハードディスク) にキズや破損を及ぼす恐れがあります。

※入力チャンネル数は、そのNVRに接続出来る最大のカメラ台数を表します。カメラの解像度や帯域の設定によっては入力チャンネル数以下になる場合があります。

※付属の電源アダプターまたはAC電源コードをご利用頂き、アースをお取り下さい。また付属の電源アダプターまたはAC電源コードは他の機器で使用しないで下さい。

※P&P (プラグ・アンド・プレイ) 機能は、P&P設定がされたNVRと同一メーカーのネットワークカメラをPoEポートに100m以内のLANケーブルで1対1で接続された場合に有効となります。

※本機は定期的なメンテナンスを行った状態で作動を安定保持させご利用頂く精密機械です。定期的なメンテナンスをお願いします。

※本機に内蔵されている時計はインターネットを介して時刻を合わせます。インターネット環境が無いまたは接続されていないと正確な時刻を保持する事が出来なくなる為、定期的に手動による時刻合わせが必要となります。出荷時はインターネットに接続される事を前提で設定されています。

屋内用 BOX カメラ

屋内専用

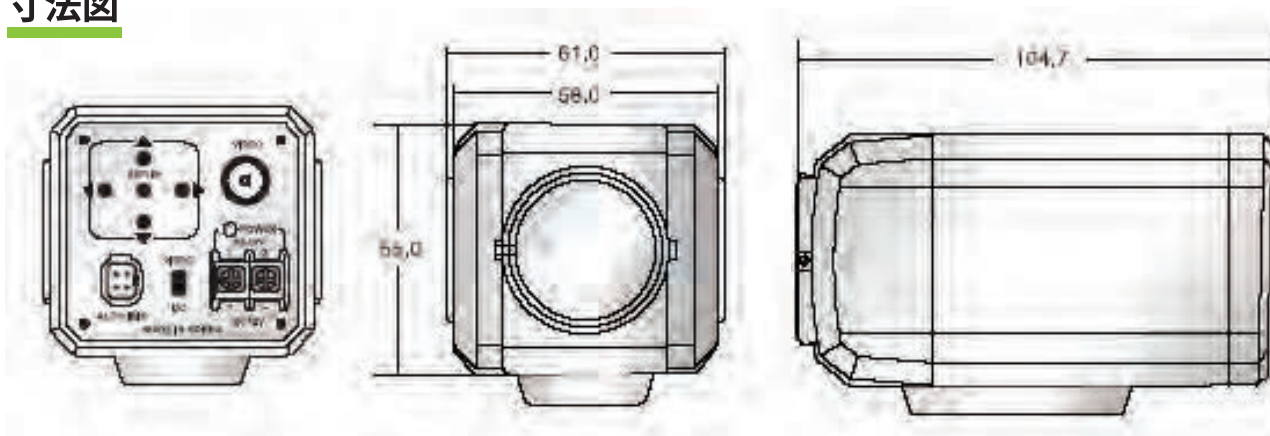
2.0MP
2Cable ICB-AH201

2.0MP
1Cable ICB-AH201-1N



※レンズは別売です

寸法図



設置例



屋内使用例：別売フィクサー（CF-S）を使用した場合



屋外使用例：別売ハウジング（IH-370-05）を使用した場合

注意

- ※仕様並びにデザインは予告無く変更される場合があります。ご了承下さい。
- ※レンズは付属しておりません。別売オプションからお求め下さい。
- ※BOX カメラを取り付ける際には、ハウジングやフィクサーなどの別売取付部材が必要となります。
- ※BOX カメラは屋内専用です。屋外設置の場合、別売のハウジングをご利用下さい。屋内設置の場合はフィクサーが必要となります。但し防水 耐水 耐衝撃には対応しておりません。
- ※CVBS モードには対応しておりません。
- ※ご注文時に特別ご指示が無い場合、ビデオモードは NTSC、ビデオフォーマットは AHD 2.0MP での出荷となります。
- ※IR（赤外線）非対応の為、暗い場所での利用には向きません。
- ※弊社取扱録画装置（HVR）にて検証及び出荷検査を行っております。他社録画機で生じる不具合やトラブルはサポート対象外となります。
- ※電源は付属しておりません。別売オプションから集中電源装置（電源ユニット）お求め下さい。また AC24V には対応しておりません。
- ※1Cable タイプのカメラを使用する場合、別売オプションの専用 1Cable 受信ユニットが必要となります。
- ※電源アダプタは電気用品安全法に合格した物を使用している為、配線を途中で切断し延長したり分岐させる行為は改造とみなされ、発火や破裂による火災やケガを引き及ぼす可能性が高まります。また改造の段階で保証期間内であっても初期不良を含め弊社及び製造メーカーの保証対象外となります。電源アダプタは家庭用コンセント（AC100V）直下でご利用下さい。電源線の延長が必要な場合は集中電源装置（電源ユニット）をご利用下さい。
- ※UTC 最大通電距離は 300m までです。これ以上の配線距離では UTC 機能を利用できない場合があります。
- ※UTC 機能を使用するには UTC 対応の録画装置と、1Cable カメラでは UTC 対応の専用 1Cable 受信ユニットが必要です。



デジタル
IPカメラ

アクセサリ

デジタル
録画装置（NVR）

アナログ
HDカメラ

アナログ
録画装置（HVR）

App/ソフトウェア

画像サンプル

仕様

		2.0 MegaPixel	
		ICB-AH201	ICB-AH201-1N
カメラタイプ		BOX Camera	
		屋内専用機ですが、屋外用ハウジングを使用する事で屋外での使用も可	
通電方式		DC (2Cable)	VP (1Cable)
ビデオ	撮像素子	1/2.8" 2.4 MegaPixel (1080p) PS-Sony CMOS	
	スキャンモード	Progressive Scan	
	総画素数	2000 (H) x 1241(V)	
	有効画素数	1984 (H) x 1097 (V)	
	解像度	1100 TVL	
	最低照度	0.0008Lux (センスアップ機能を使用した場合)	
	映像出力	AHD 2.0 MegaPixel (1080p)	
	S/N比	50 dB (AGC利得が0dbになる場合)	
レンズ	レンズ	レンズ仕様参照	
	Iris		
	ZOOM & Focus駆動		
設定	デイ & ナイト	オート、カラー、白黒、EXT	
	ホワイトバランス	ATW、AWB、マニュアル、アウトドア、インドア、AWCセット	
	AGC	OFF、0 ~ 15	
	DNR	OFF、低、標準、高	
	上下 / 左右反転	ON / OFF	
	プライバシー / モーション	4ゾーン / 4ゾーン	
	輝度	レベル (1~100)	
	シャッタースピード	オート、マニュアル(1/30 ~ 1/50000)	
	逆光補正	WDR、BLC、HSBLC	
その他	防水規格IP表示	× 非対応	
	UTC	○ 対応	
	赤外線 (IR)	N/A	
	IR最大照射距離		
	日本語 OSD	○ 対応	
	作動環境	温度: -10℃ ~ +50℃ / 湿度: 30% ~ 90%	
	電源	DC 12V ±10%	DC 30V +10/-20%
	電源装置	電源アダプター(別売) カメラ電源ユニット(別売)	専用ワンケーブル受信ユニット(別売)
	最大消費電力	約 200mA	N/A
	サイズ(最大外形)	104.7mm (L) / 61.0mm (W) / 55.0mm (H)	
重量(本体のみ)	約 500 g		

アクセサリー D-26, D-27 参照

電源

電源ユニット MS18-DC1206-8
電源アダプタ

1Cable (ワンケーブル) 受信ユニット

1CH IOU-401RN
4CH IOU-404RN
8CH IOU-408RN

フィクサー

155mm **CF-S**
305mm ~ 465mm **CF-M** お取り寄せ
617mm ~ 1000mm **CF-L** お取り寄せ
1100mm ~ 2000mm **CF-LL** お取り寄せ

ハウジング

壁面取付タイプ **IH-370-05**
天井吊下げタイプ **IH-370-04**



IH-370-05



IH-370-04

レンズ

2.8-12mm **TAV2812DCIR-MP**



屋内用ドームカメラ 屋内専用

2.0MP 4.0MP 2motor

2Cable **ICD-AH402T**

2.0MP 4.0MP 2motor

1Cable **ICD-AH402T1N**

2.0MP

2Cable **ICD-AH202V-v2**

2.0MP

1Cable **ICD-AH202V1N**



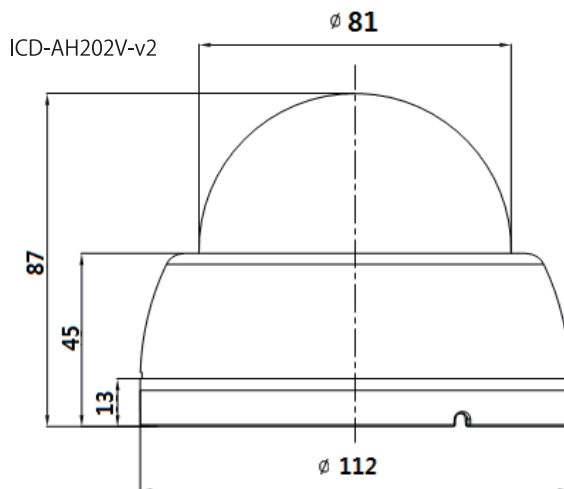
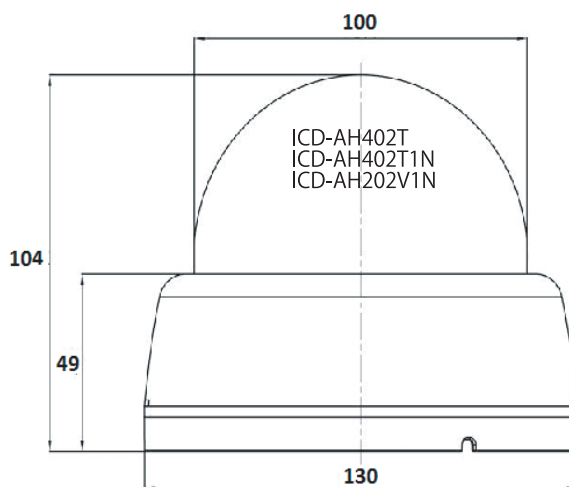
ICD-AH402T-
ICD-AH402T1N
ICD-AH202V1N

ICD-AH202V-v2

設置例



寸法図



2 motor (モーター) とは？

従来のカメラでは、ズームイン・ズームアウトとフォーカス（ピント）調整をカメラ設置後、映像を確認しながら人の手（手動）で行っていました。2motorタイプのカメラでは、これらの調整をレンズユニットに内蔵されたモーターで、カメラ電源が入るタイミングで被写体との距離を計測し自動で行います。

▼2motorタイプのメリット

- ・一人作業でズーム・フォーカス調整ができる
- ・レコーダーからのUTC経由でカメラのGUI設定や操作、カメラ設置後のズーム機能が利用できる。
※UTC対応のレコーダーをご利用頂き、場合によってはレコーダー側の設定が必要な場合があります。またUTCにはAHD及びTVIそれぞれで転送距離（配線の長さ）が異なります。

▼2motorタイプのデメリット

- ・レンズ部分に触れる事が出来ず、手動による微妙な調整が出来ない。
- ・モーターと歯車の組み合わせでレンズを回している為、手動式に比べ多少発熱があり、耐久性が低い。
- ・手動でズームイン・ズームアウト及びカメラ起動時の被写体に対しフォーカスを合わせる為、その後被写体が移動するとピントがずれる。被写体の移動に連動してフォーカスが合う（オートフォーカス）ではない。
- ・2motor非対応のカメラに対し、多少コストが上がる

仕様

		4.0 MegaPixel		2.0 MegaPixel	
		ICD-AH402T	ICD-AH402T1N	ICD-AH202V-v2	ICD-AH202V1N
カメラタイプ		Indoor Dome Camera 屋内専用機			
通電方式		2Cable	1Cable	2Cable	1Cable
ビデオ	撮像素子	1/2.7" 5.2Mega CMOS		1/2.8" 2.4 MegaPixel (1080p) PS-Sony CMOS	
	スキャンモード	Progressive Scan			
	総画素数	2688(H) × 1944(V)		2000 (H) × 1241 (V)	
	有効画素数	2560(H) × 1440(V)		1984 (H) × 1097 (V)	
	解像度	1450 TVL		1100 TVL	
	最低照度	カラー:0.1Lux, 0.003Lux (センスアップ 32x)			
	映像出力	TVI 4.0 MegaPixel (QHD) / TVI 2.0 MegaPixel (1080p) AHD 4.0 MegaPixel (QHD) / AHD 2.0 MegaPixel (1080p)		AHD 2.0 MegaPixel (1080p)	
S/N比	50 dB (AGC利得が0dbになる場合)				
レンズ	レンズ	2.8 ~ 13.5mm Motorized MegaPixel Lens		2.8 ~ 12mm Varifocal MegaPixel Lens	
	Iris	DC Auto Iris			
	ZOOM & Focus	2motor (自動)		手動	
	視野角 (約)	水平:83° (W) ~ 29° (T) 垂直:45° (W) ~ 16° (T) 対角:96° (W) ~ 33° (T)		水平:111° (W) ~ 29° (T) 垂直:57° (W) ~ 16° (T) 対角:138° (W) ~ 34° (T)	
設定	デイ & ナイト	オート、カラー、白黒、EXT			
	ホワイトバランス	ATW、AWB、マニュアル、アウトドア、インドア、AWCセット			
	AGC	OFF、0 ~ 15			
	DNR	OFF、低、標準、高			
	上下 / 左右反転	ON / OFF			
	ブラッシュ / モーション	4ゾーン / 4ゾーン			
	輝度	レベル (1~100)			
	シャッタースピード	オート、マニュアル(1/30 ~ 1/50000)			
その他	逆光補正	WDR、BLC、HSBLC			
	防水規格IP表示	× 非対応			
	UTC	○ 対応			
	赤外線 (IR)	N/A			
	IR最大照射距離	N/A			
	日本語 OSD	○ 対応			
	作動環境	温度: -10 °C ~ +50 °C / 湿度: 30 % ~ 90 %			
電源	電源	DC 12V ±10 %	1Cable受信ユニット(別売)	DC 12V ±10 %	1Cable受信ユニット(別売)
	電源装置	電源アダプター(別売) カメラ電源ユニット(別売)		電源アダプター(別売) カメラ電源ユニット(別売)	
	最大消費電力	約 400mA		約 400mA	
	サイズ(最大外形)	130mm (Ø) / 107mm (H)	Bubble径 100mm (Ø)	112mm (Ø) / 87mm (H) Bubble 81mm (Ø)	130mm (Ø) / 104mm (H) Bubble 100mm (Ø)
	重量(本体のみ)	約 500 g	約 600 g	約 350 g	約 450 g

アクセサリー D-26, D-27 参照

1Cable (ワンケーブル) 受信ユニット

- 1CH** IOU-401RN
- 4CH** IOU-404RN
- 8CH** IOU-408RN

電源

- 電源ユニット MS18-DC1206-8
- 電源アダプタ



※電源ユニットはカメラ専用です。その他の機器には使用しないで下さい。
 ※電源アダプタは家庭用コンセント (AC100V) 直下でご利用頂く製品です。電源アダプタは電気用品安全法に合格した物を使用している為、配線を途中で切断し延長したり、分岐させる行為は改造とみなされ、違法行為となります。その為、カメラやレコーダーを破損させ、発火や破裂による火災やケガを引き及ぼす可能性が高まります。また改造の段階で初期不良を含め返品交換が不可となります。電線の延長が必要な場合は、電源ユニットをご利用下さい。
 ※電源アダプタは落下など衝撃に大変弱い製品です。正常に使ってたととしても異常な発熱、異音、異臭を感じた際はご使用を中止し、販売店へご連絡下さい。

注意

- ※機器仕様並びにデザインは予告無く変更される場合がございます。ご了承下さい。
- ※屋内設置専用です。防水 耐水 耐衝撃には対応していません。
- ※IR (赤外線) 非対応の為、暗い場所での利用には向きません。
- ※ICD-AH402T及びAH402T1Nは2motorタイプのカメラの為、電源投入時に毎回オートフォーカス (AF) 機能が動作しフォーカス (ピント) を自動で調整します。被写体が反射する物、白飛びしている場合はフォーカスが合わない事があります。
- ※CVBSモードには対応していません。
- ※ご注文時に特別ご指示が無かった場合、ビデオモードはNTSC、ビデオフォーマットはICD-AH402T/AH402T1NではTVI 4.0MP、ICD-AH202V-v2及びAH202V1NではAHD 2.0MPでの出荷となります。
- ※視野角 (画角) は設計上及び計算上の理論値 (おおよそ) です。実測では被写体や設置条件、カメラ本体の設定や調整など様々な条件に伴い前後します。
- ※弊社取扱録画装置 (HVR) にて検証及び出荷検査を行っております。他社録画機で生じる不具合やトラブルはサポート対象外となります。
- ※電源は付属していません。別売オプションから集中電源装置 (電源ユニット) お求め下さい。またAC24Vには対応していません。
- ※1Cableタイプのカメラを使用する場合、別売オプションの専用1Cable受信ユニットが必要となります。
- ※電源アダプタは電気用品安全法に合格した物を使用している為、配線を途中で切断し延長したり分岐させる行為は改造とみなされ、発火や破裂による火災やケガを引き及ぼす可能性が高まります。また改造の段階で保証期間内であっても初期不良を含め弊社及び製造メーカーの保証対象外となります。電源アダプタは家庭用コンセント (AC100V) 直下でご利用下さい。電源線の延長が必要な場合は集中電源装置 (電源ユニット) をご利用下さい。
- ※UTC 最大通電距離は300mまでです。これ以上の配線距離ではUTC機能を利用できない場合があります。
- ※UTC機能を使用するにはUTC対応の録画装置と、1CableカメラではUTC対応の専用1Cable受信ユニットが必要です。

屋内用 IR ドームカメラ

屋内
専用

2.0MP 4.0MP 2motor

2Cable ICD-AH402TIR

2.0MP 4.0MP 2motor

1Cable ICD-AH402TIR1N

2.0MP

2Cable ICD-AH202VIR

2.0MP

1Cable ICD-AH202VIR1N



ICD-AH202VIR

ICD-AH402TIR
ICD-AH402TIR1N
ICD-AH202VIR1N

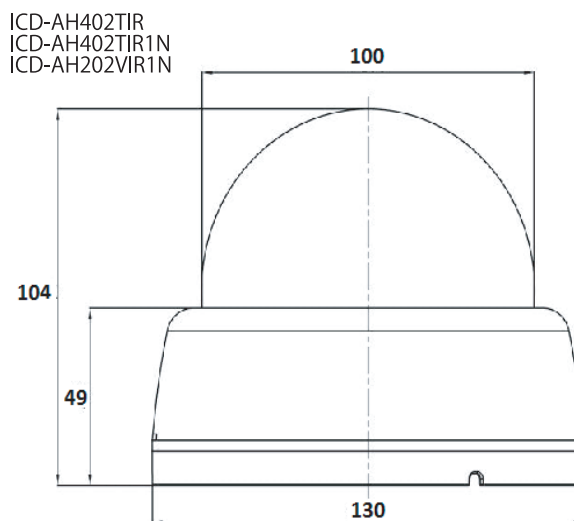
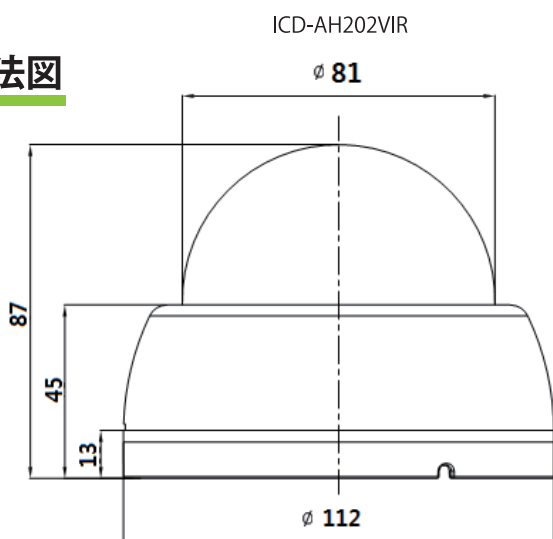
設置例



昼 (赤外線 : OFF)

夜 (赤外線 : ON)

寸法図



2 motor (モーター) とは？

従来のカメラでは、ズームイン・ズームアウトとフォーカス (ピント) 調整をカメラ設置後、映像を確認しながら人の手 (手動) で行っていました。2motor タイプのカメラでは、これらの調整をレンズユニットに内蔵されたモーターで、カメラ電源が入るタイミングで被写体との距離を計測し自動で行います。

▼2motor タイプのメリット

- 一人作業でズーム・フォーカス調整ができる
- レコーダーからの UTC 経由でカメラの GUI 設定や操作、カメラ設置後のズーム機能が利用できる。
※UTC 対応のレコーダーをご利用頂き、場合によってはレコーダー側の設定が必要な場合があります。また UTC には AHD 及び TVI それぞれで転送距離 (配線の長さ) が異なります。

▼2motor タイプのデメリット

- レンズ部分に触れる事が出来ず、手動による微妙な調整が出来ない。
- モーターと歯車の組み合わせでレンズを回している為、手動式に比べ多少発熱があり、耐久性が低い。
- 手動でズームイン・ズームアウト及びカメラ起動時の被写体に対しフォーカスを合わせる為、その後被写体が移動するとピントがずれる。被写体の移動に連動してフォーカスが合う (オートフォーカス) ではない。
- 2motor 非対応のカメラに対し、多少コストが上がる

デジタル
IPカメラ

アクセサリ

デジタル
録画装置 (NVR)

アナログ
HDカメラ

アナログ
録画装置 (HVR)

App/ソフトウェア

画像サンプル

仕様

		4.0 MegaPixel		2.0 MegaPixel	
		ICD-AH402TIR	ICD-AH402TIR1N	ICD-AH202VIR	ICD-AH202VIR1N
カメラタイプ		Indoor Dome Camera			
		屋内専用機			
通電方式		DC (2Cable)	VP (1Cable)	DC (2Cable)	VP (1Cable)
ビデオ	撮像素子	1/2.7" 5.2Mega CMOS		1/2.8" 2.4 MegaPixel (1080p) PS-Sony CMOS	
	スキャンモード	Progressive Scan			
	総画素数	2688(H) × 1944(V)		2000 (H) x 1241 (V)	
	有効画素数	2560(H) x 1440(V)		1984 (H) x 1097 (V)	
	解像度	1450 TVL		1100 TVL	
	最低照度	カラー: 0.1Lux、0.003Lux (センスアップ 32x)			
	映像出力	TVI 4.0 MegaPixel (QHD) / TVI 2.0 MegaPixel (1080p) AHD 4.0 MegaPixel (QHD) / AHD 2.0 MegaPixel (1080p)		AHD 2.0 MegaPixel (1080p)	
S/N比	50 dB (AGC利得が0dbになる場合)				
レンズ	レンズ	2.8 ~ 13.5mm Motorized MegaPixel Lens		2.8 ~ 12mm Varifocal MegaPixel Lens	
	Iris	DC Auto Iris			
	ZOOM & Focus	2motor (自動)		手動	
	視野角 (約)	水平: 83° (W) ~ 29° (T) 垂直: 45° (W) ~ 16° (T) 対角: 96° (W) ~ 33° (T)		水平: 111° (W) ~ 29° (T) 垂直: 57° (W) ~ 16° (T) 対角: 138° (W) ~ 34° (T)	
設定	デイ & ナイト	オート、カラー、白黒、EXT			
	ホワイトバランス	ATW、AWB、マニュアル、アウトドア、インドア、AWCセット			
	AGC	OFF、0 ~ 15			
	DNR	OFF、低、標準、高			
	上下 / 左右反転	ON / OFF			
	プライバシー / モーション	4ゾーン / 4ゾーン			
	輝度	レベル (1~100)			
	シャッタースピード	オート、マニュアル (1/30 ~ 1/50000)			
	逆光補正	WDR、BLC、HSBLC			
その他	防水規格IP表示	× 非対応			
	UTC	○ 対応			
	赤外線 (IR)	IR LED 30個		IR LED 24個	IR LED 30個
	IR最大照射距離	最大 約15~20m程度		最大 約10~15m程度	最大 約15~20m程度
	日本語 OSD	○ 対応			
	作動環境	温度: -10 °C ~ +50 °C / 湿度: 30 % ~ 90 %			
	電源	DC 12V ±10 %	1Cable受信ユニット (別売)	DC 12V ±10 %	1Cable受信ユニット (別売)
	電源装置	電源アダプター (別売) カメラ電源ユニット (別売)		電源アダプター (別売) カメラ電源ユニット (別売)	
	最大消費電力	約 410mA		約 410mA	
	サイズ (最大外形)	130mm (Ø) / 107mm (H)	Bubble径 100mm (Ø)	112mm (Ø) / 87mm (H) Bubble 81mm (Ø)	130mm (Ø) / 104mm (H) Bubble 100mm (Ø)
重量 (本体のみ)	約 500 g	約 600 g	約 350 g	約 450 g	

アクセサリ D-26, D-27 参照

1Cable (ワンケーブル) 受信ユニット

1CH IOU-401RN

4CH IOU-404RN

8CH IOU-408RN

電源

電源ユニット MS18-DC1206-8

電源アダプタ



※電源ユニットはカメラ専用です。その他の機器には使用しないで下さい。

※電源アダプタは家庭用コンセント (AC100V) 直下でご利用頂く製品です。電源アダプタは電気用品安全法に合格した物を使用している為、配線を途中で切断し延長したり、分岐させる行為は改造とみなされ、違法行為となります。その為、カメラやレコーダーを破損させ、発火や破裂による火災やケガを引き及ぼす可能性が高まります。また改造の段階で初期不良を含め返品交換が不可となります。電線の延長が必要な場合は、電源ユニットをご利用下さい。

※電源アダプタは落下など衝撃に大変弱い製品です。正常に使えてたとしても異常な発熱、異音、異臭を感じた際はご使用を中止し、販売店へご連絡下さい。

注意

※機器仕様並びにデザインは予告無く変更される場合がございます。ご了承下さい。

※ICD-AH402TIR及びAH402TIR1Nは2motorタイプのカメラの為、電源投入時に毎回オートフォーカス (AF) 機能が動作しフォーカス (ピント) を自動で調整します。被写体が反射する物、白飛びしている場合はフォーカスが合わない事があります。

※CVBSモードには対応しておりません。

※ご注文時に特別ご指示が無かった場合、ビデオモードはNTSC、ビデオフォーマットはICD-AH402TIR/AH402TIR1NではTVI 4.0MP、ICD-AH202VIR及びAH202VIR1NではAHD 2.0MPでの出荷となります。

※視野角 (画角) は設計上及び計算上の理論値 (おおよそ) です。実測では被写体や設置条件、カメラ本体の設定や調整など様々な条件に伴い前後します。

※IR (赤外線) 照射距離とは、実際にIR使用時に撮影出来る範囲 (距離) では無く、赤外線の照射最大距離を表します。またIR (赤外線) 照射距離は設計上の理論値であり、実測では被写体や設置条件、カメラ本体の設定や調整など様々な条件に伴い前後します。

※弊社取扱録画装置 (HVR) にて検証及び出荷検査を行っております。他社録画機で生じる不具合やトラブルはサポート対象外となります。

※電源は付属しておりません。別売オプションから集中電源装置 (電源ユニット) お求め下さい。またAC24Vには対応しておりません。

※1Cableタイプのカメラを使用する場合、別売オプションの専用1Cable受信ユニットが必要となります。

※電源アダプタは電気用品安全法に合格した物を使用している為、配線を途中で切断し延長したり分岐させる行為は改造とみなされ、発火や破裂による火災やケガを引き及ぼす可能性が高まります。また改造の段階で保証期間内であっても初期不良を含め弊社及び製造メーカーの保証対象外となります。

電源アダプタは家庭用コンセント (AC100V) 直下でご利用下さい。電源線の延長が必要な場合は集中電源装置 (電源ユニット) をご利用下さい。

※UTC最大通電距離は300mまでです。これ以上の配線距離ではUTC機能を利用できない場合があります。

※UTC機能を使用するにはUTC対応の録画装置と、1CableカメラではUTC対応の専用1Cable受信ユニットが必要です。

Bullet カメラ

2.0MP | 4.0MP | 2motor

2Cable **ICI-AH403T**

2.0MP | 4.0MP | 2motor

1Cable **ICI-AH403T1N**

2.0MP

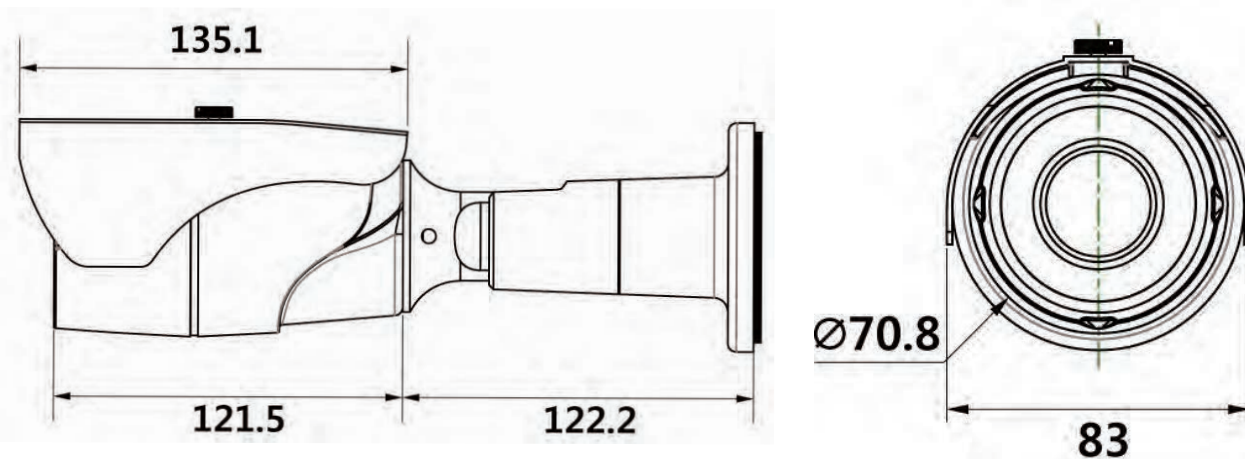
2Cable **ICI-AH203V**

2.0MP

1Cable **ICI-AH203V1N****設置例**

昼 (赤外線 : OFF)

夜 (赤外線 : ON)

寸法図**2 motor (モーター) とは？**

従来のカメラでは、ズームイン・ズームアウトとフォーカス (ピント) 調整をカメラ設置後、映像を確認しながら人の手 (手動) で行っていました。2motor タイプのカメラでは、これらの調整をレンズユニットに内蔵されたモーターで、カメラ電源が入るタイミングで被写体との距離を計測し自動で行います。

▼2motor タイプのメリット

- ・一人作業でズーム・フォーカス調整ができる
- ・レコーダーからの UTC 経由でカメラの GUI 設定や操作、カメラ設置後のズーム機能が利用できる。
- ※UTC 対応のレコーダーをご利用頂き、場合によってはレコーダー側の設定が必要な場合があります。また UTC には AHD 及び TVI それぞれで転送距離 (配線の長さ) が異なります。

▼2motor タイプのデメリット

- ・レンズ部分に触れる事が出来ず、手動による微妙な調整が出来ない。
- ・モーターと歯車の組み合わせでレンズを回している為、手動式に比べ多少発熱があり、耐久性が低い。
- ・手動でズームイン・ズームアウト及びカメラ起動時の被写体に対しフォーカスを合わせる為、その後被写体が移動するとピントがずれる。被写体の移動に連動してフォーカスが合う (オートフォーカス) ではない。
- ・2motor 非対応のカメラに対し、多少コストが上がる

仕様

		4.0 MegaPixel		2.0 MegaPixel	
		ICI-AH403T	ICI-AH403T1N	ICI-AH203V	ICI-AH203V1N
カメラタイプ		Bullet Camera 主に、屋外使用機ですが、防水ではありません。耐水です			
通電方式		DC (2Cable)	VP (1Cable)	DC (2Cable)	VP (1Cable)
ビデオ	撮像素子	1/2.9" 6.87Mega PS-Sony CMOS		1/2.8" 2.4 MegaPixel (1080p) PS-Sony CMOS	
	スキャンモード	Progressive Scan			
	総画素数	2688(H) × 1944(V)		2000 (H) × 1241 (V)	
	有効画素数	2560(H) × 1440(V)		1984 (H) × 1097 (V)	
	解像度	1450 TVL		1100 TVL	
	最低照度	カラー:0.1Lux、白黒:0.003Lux (センスアップ 32x)、IR:0Lux			
	映像出力	TVI 4.0 MegaPixel (QHD) / TVI 2.0 MegaPixel (1080p) AHD 4.0 MegaPixel (QHD) / AHD 2.0 MegaPixel (1080p)		AHD 2.0 MegaPixel (1080p)	
S/N比	50 dB (AGC利得が0dbになる場合)				
レンズ	レンズ	2.8 ~ 13.5mm Motorized MegaPixel Lens		2.8 ~ 12mm Varifocal MegaPixel Lens	
	Iris	DC Auto Iris			
	ZOOM & Focus駆動	2motor (自動)		手動	
	視野角 (約)	水平:83° (W) ~ 29° (T) 垂直:45° (W) ~ 16° (T) 対角:96° (W) ~ 33° (T)		水平:111° (W) ~ 29° (T) 垂直:57° (W) ~ 16° (T) 対角:138° (W) ~ 34° (T)	
設定	デイ & ナイト	オート、カラー、白黒、EXT			
	ホワイトバランス	ATW、AWB、マニュアル、アウトドア、インドア、AWCセット			
	AGC	OFF、0 ~ 15			
	DNR	OFF、低、標準、高			
	上下 / 左右反転	ON / OFF			
	プライバシー / モーション	4 ゾーン / 4 ゾーン			
	輝度	レベル (1~100)			
	シャッタースピード	オート、マニュアル (1/30 ~ 1/50000)			
その他	逆光補正	WDR、BLC、HSBLC			
	防水規格IP表示	IP 66			
	UTC	○ 対応			
	赤外線 (IR)	IR LED 36個			
	IR最大照射距離	最大 約20~30m程度			
	日本語 OSD	○ 対応			
	作動環境	温度: -10 °C ~ +50 °C / 湿度: 30 % ~ 90 %			
	電源	DC 12V ±10 %	1Cable受信ユニット (別売)	DC 12V ±10 %	1Cable受信ユニット (別売)
	電源装置	電源アダプター (別売) カメラ電源ユニット (別売)		電源アダプター (別売) カメラ電源ユニット (別売)	
	最大消費電力	約 470mA		約 470mA	
サイズ (最大外形)	243.7mm (L) / 83mm (W) / 70.8mm (D)				
重量 (本体のみ)	約 900 g				

アクセサリ D-26, D-27 参照

1Cable (ワンケーブル) 受信ユニット

- 1CH** IOU-401RN
- 4CH** IOU-404RN
- 8CH** IOU-408RN

電源

電源ユニット MS18-DC1206-8
電源アダプタ

ジャンクションボックス B320



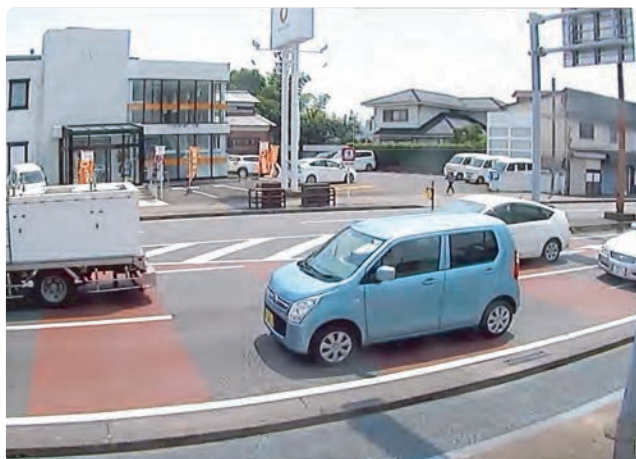
ポールブラケット B270 B320 専用



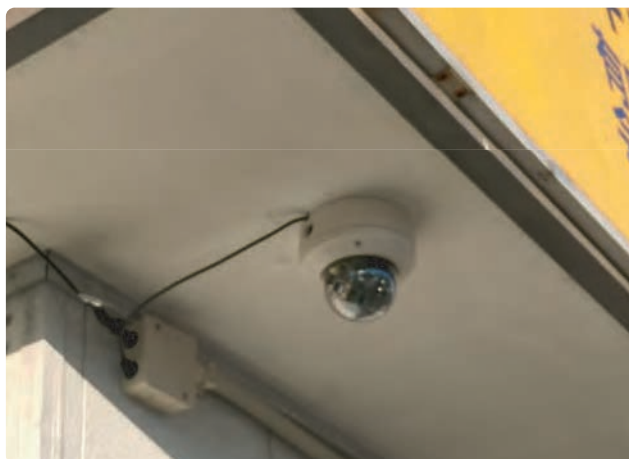
※電源ユニットはカメラ専用です。その他の機器には使用しないで下さい。
 ※電源アダプタは家庭用コンセント (AC100V) 直下でご利用頂く製品です。電源アダプタは電気用品安全法に合格した物を使用している為、配線を途中で切断し延長したり、分岐させる行為は改造とみなされ、違法行為となります。その為、カメラやレコーダーを破損させ、発火や破裂による火災やケガを引き及ぼす可能性が高まります。また改造の段階で初期不良を含め返品交換が不可となります。電線の延長が必要な場合は、電源ユニットをご利用下さい。
 ※電源アダプタは落下など衝撃に大変弱い製品です。正常に使えてたとしても異常な発熱、異音、異臭を感じた際はご使用を中止し、販売店へご連絡下さい。

注意

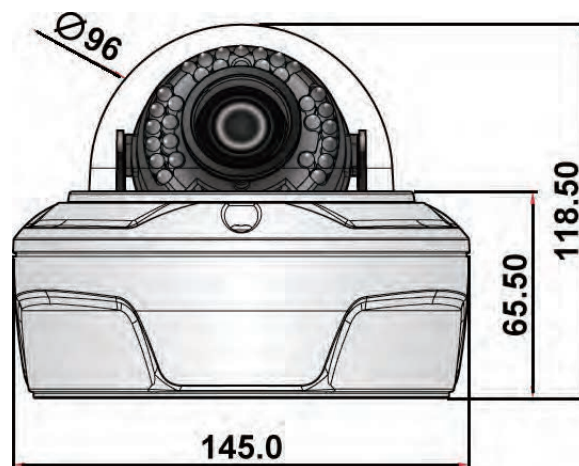
- ※機器仕様並びにデザインは予告無く変更される場合がございます。ご了承下さい。
- ※ICI-AH403T 及び AH403T1N は 2motor タイプのカメラの為、電源投入時に毎回オートフォーカス (AF) 機能が動作しフォーカス (ピント) を自動で調整します。被写体が反射する物、白飛びしている場合はフォーカスが合わない事があります。
- ※CVBS モードには対応していません。
- ※ご注文時に特別ご指示が無かった場合、ビデオモードは NTSC、ビデオフォーマットは ICI-AH403T/AH403T1N では TVI 4.0MP、ICI-AH203V 及び AH203V1N では AHD 2.0MP での出荷となります。
- ※IR (赤外線) 照射距離とは、実際に IR 使用時に撮影出来る範囲 (距離) では無く、赤外線の照射最大距離を表します。また IR (赤外線) 照射距離は設計上の理論値であり、実測では被写体や設置条件、カメラ本体の設定や調整など様々な条件に伴い前後します。
- ※視野角 (画角) は設計上及び計算上の理論値 (おおよそ) です。実測では被写体や設置条件、カメラ本体の設定や調整など様々な条件に伴い前後します。
- ※弊社取扱録画装置 (DVR/HVR) にて検証及び出荷検査を行っております。他社録画装置で生じる不具合やトラブルはサポート対象外となります。
- ※電源アダプタ及び集中電源装置 (電源ユニット) は付属していません。別売オプションからお求め下さい。また AC24V には対応していません。
- ※電源アダプタは電気用品安全法に合格した物を使用している為、配線を途中で切断し延長したり分岐させる行為は改造とみなされ、発火や破裂による火災やケガを引き及ぼす可能性が高まります。また改造の段階で保証期間内であっても初期不良を含め弊社及び製造メーカーの保証対象外となります。電源アダプタは家庭用コンセント (AC100V) 直下でご利用下さい。電線の延長が必要な場合は集中電源装置 (電源ユニット) をご利用下さい。
- ※1Cable タイプのカメラを使用する場合、別売オプションの専用 1Cable 受信ユニットが必要となります。
- ※UTC 機能を使用するには UTC 対応の録画装置と、1Cable カメラでは UTC 対応の専用 1Cable 受信ユニットが必要です。
- ※UTC の最大通電距離は 300m までです。これ以上の配線距離では UTC 機能を利用できない場合があります。
- ※IP 保護等級には風による影響は含まれません。また適切な防水対策を行って頂いた上での防水の為、完全防水ではございません。

Vandal ドームカメラ**2.0MP | 4.0MP | 2motor****2Cable ICVD-AH404T****2.0MP | 4.0MP | 2motor****1Cable ICVD-AH404T1N****2.0MP
2Cable ICVD-AH204V****2.0MP
1Cable ICVD-AH204V1N****設置例**

昼 (赤外線 : OFF)



夜 (赤外線 : ON)

寸法図**2 motor (モーター) とは？**

従来のカメラでは、ズームイン・ズームアウトとフォーカス (ピント) 調整をカメラ設置後、映像を確認しながら人の手 (手動) で行っていました。2motor タイプのカメラでは、これらの調整をレンズユニットに内蔵されたモーターで、カメラ電源が入るタイミングで被写体との距離を計測し自動で行います。

▼2motor タイプのメリット

- ・一人作業でズーム・フォーカス調整ができる
- ・レコーダーからの UTC 経由でカメラの GUI 設定や操作、カメラ設置後のズーム機能が利用できる。
※UTC 対応のレコーダーをご利用頂き、場合によってはレコーダー側の設定が必要な場合があります。また UTC には AHD 及び TVI それぞれで転送距離 (配線の長さ) が異なります。

▼2motor タイプのデメリット

- ・レンズ部分に触れる事が出来ず、手動による微妙な調整が出来ない。
- ・モーターと歯車の組み合わせでレンズを回している為、手動式に比べ多少発熱があり、耐久性が低い。
- ・手動でズームイン・ズームアウト及びカメラ起動時の被写体に対しフォーカスを合わせる為、その後被写体が移動するとピントがずれる。被写体の移動に連動してフォーカスが合う (オートフォーカス) ではない。
- ・2motor 非対応のカメラに対し、多少コストが上がる

仕様

		4.0 MegaPixel		2.0 MegaPixel	
		ICVD-AH404T	ICVD-AH404T1N	ICVD-AH204V	ICVD-AH204V1N
カメラタイプ		Vandal Dome Camera			
		屋内使用機ですが、軒下などの半屋外に設置する場合、水に触れないように注意して下さい。防水ではありません。耐水です			
通電方式		DC (2Cable)	VP (1Cable)	DC (2Cable)	VP (1Cable)
撮像素子		1/2.9" 6.87Mega PS-Sony CMOS		1/2.8" 2.4 MegaPixel (1080p) PS-Sony CMOS	
スキャンモード		Progressive Scan			
総画素数		2688(H) × 1944(V)		2000 (H) × 1241 (V)	
有効画素数		2560(H) × 1440(V)		1984 (H) × 1097 (V)	
解像度		1450 TVL		1100 TVL	
最低照度		カラー: 0.1Lux、白黒: 0.003Lux (センスアップ 32x)、IR: 0Lux			
映像出力		TVI 4.0 MegaPixel (QHD) / TVI 2.0 MegaPixel (1080p) AHD 4.0 MegaPixel (QHD) / AHD 2.0 MegaPixel (1080p)		AHD 2.0 MegaPixel (1080p)	
S/N比		50 dB (AGC利得が0dbになる場合)			
レンズ		2.8 ~ 13.5mm Motorized MegaPixel Lens		2.8 ~ 12mm Varifocal MegaPixel Lens	
Iris		DC Auto Iris			
フォーカス		2motor (自動)		手動	
視野角 (約)		水平: 83° (W) ~ 29° (T) 垂直: 45° (W) ~ 16° (T) 対角: 96° (W) ~ 33° (T)		水平: 111° (W) ~ 29° (T) 垂直: 57° (W) ~ 16° (T) 対角: 138° (W) ~ 34° (T)	
デイ & ナイト		オート、カラー、白黒、EXT			
ホワイトバランス		ATW、AWB、マニュアル、アウトドア、インドア、AWCセット			
AGC		OFF、0 ~ 15			
DNR		OFF、低、標準、高			
上下 / 左右反転		ON / OFF			
ブラインド / モーション		4ゾーン / 4ゾーン			
輝度		レベル (1~100)			
シャッタースピード		オート、マニュアル (1/30 ~ 1/50000)			
逆光補正		WDR、BLC、HSBLC			
防水規格IP表示		IP 66			
UTC		○ 対応			
赤外線 (IR)		IR LED 30個			
IR最大照射距離		最大 約15~20m程度			
日本語 OSD		○ 対応			
作動環境		温度: -10℃ ~ +50℃ / 湿度: 30% ~ 90%			
電源		DC 12V ±10%	1Cable受信ユニット(別売)	DC 12V ±10%	1Cable受信ユニット(別売)
電源装置		電源アダプター(別売) カメラ電源ユニット(別売)		電源アダプター(別売) カメラ電源ユニット(別売)	
最大消費電力		約 460mA		約 460mA	
サイズ(最大外形)		145mm (Ø) / 118.5mm (H)		Bubble径 96mm (Ø)	
重量(本体のみ)		約 1.1 kg			

アクセサリ D-26, D-27 参照

1Cable (ワンケーブル) 受信ユニット

- 1CH** IOU-401RN
- 4CH** IOU-404RN
- 8CH** IOU-408RN

電源

- 電源ユニット **MS18-DC1206-8**
- 電源アダプタ



※電源ユニットはカメラ専用です。その他の機器には使用しないで下さい。
 ※電源アダプタは家庭用コンセント (AC100V) 直下でご利用頂く製品です。電源アダプタは電気用品安全法に合格した物を使用している為、配線を途中で切断し延長したり、分岐させる行為は改造とみなされ、違法行為となります。その為、カメラやレコーダーを破損させ、発火や破裂による火災やケガを引き及ぼす可能性が高まります。また改造の段階で初期不良を含め返品交換が不可となります。電線の延長が必要な場合は、電源ユニットをご利用下さい。
 ※電源アダプタは落下など衝撃に大変弱い製品です。正常に使えてたとしても異常な発熱、異音、異臭を感じた際はご使用を中止し、販売店へご連絡下さい。

注意

※機器仕様並びにデザインは予告無く変更される場合がございます。ご了承下さい。
 ※ICD-AH404T及びAH404T1Nは2motorタイプのカメラの為、電源投入時に毎回オートフォーカス (AF) 機能が動作しフォーカス (ピント) を自動で調整します。被写体が反射する物、白飛びしている場合はフォーカスが合わない事があります。
 ※CVBSモードには対応していません。
 ※ご注文時に特別ご指示が無かった場合、ビデオモードはNTSC、ビデオフォーマットはICVD-AH404T/AH404T1NではTVI 4.0MP、ICVD-AH204V及びAH204V1NではAHD 2.0MPでの出荷となります。
 ※IR (赤外線) 照射距離とは、実際にIR使用時に撮影出来る範囲 (距離) では無く、赤外線の照射最大距離を表します。またIR (赤外線) 照射距離は設計上の理論値であり、実測では被写体や設置条件、カメラ本体の設定や調整など様々な条件に伴い前後します。
 ※視野角 (画角) は設計上及び計算上の理論値 (おおよそ) です。実測では被写体や設置条件、カメラ本体の設定や調整など様々な条件に伴い前後します。
 ※弊社取扱録画装置 (DVR/HVR) にて検証及び出荷検査を行っております。他社録画装置で生じる不具合やトラブルはサポート対象外となります。
 ※電源アダプタ及び集中電源装置 (電源ユニット) は付属していません。別売オプションからお求め下さい。またAC24Vには対応していません。
 ※電源アダプタは電気用品安全法に合格した物を使用している為、配線を途中で切断し延長したり分岐させる行為は改造とみなされ、発火や破裂による火災やケガを引き及ぼす可能性が高まります。また改造の段階で保証期間内であっても初期不良を含め弊社及び製造メーカーの保証対象外となります。電源アダプタは家庭用コンセント (AC100V) 直下でご利用下さい。電線の延長が必要な場合は集中電源装置 (電源ユニット) をご利用下さい。
 ※1Cableタイプのカメラを使用する場合、別売オプションの専用1Cable受信ユニットが必要となります。
 ※UTC機能を使用するにはUTC対応の録画装置と、1CableカメラではUTC対応の専用1Cable受信ユニットが必要です。
 ※UTCの最大通電距離は300mまでです。これ以上の配線距離ではUTC機能を利用できない場合があります。
 ※IP保護等級には風による影響は含まれません。また適切な防水対策を行って頂いた上での防水の為、完全防水ではございません。

2.0MP アナログ Bullet Camera ICI-T113-2F

Fixed Lens 2.8mm 最大 30fps H92° V49° Color 0.005Lux IR ≒ 30m IP67

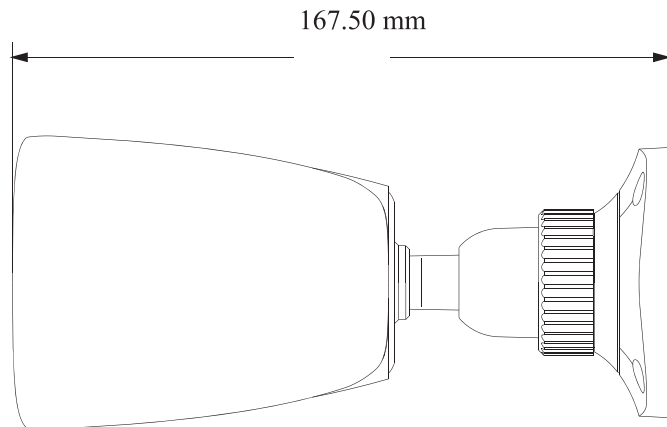
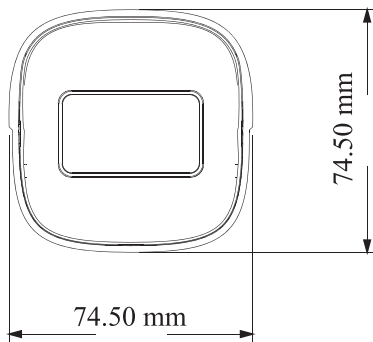
ワンケーブルには対応していません



主な特徴

- 1/2.8" CMOS
- 2.0MP (1920×1080)@30fps
- 最低照度：0.001 lux @F1.2
- TVI / AHD / CVI / CVBS
- IR 照射距離：最大 約 30m
- レンズ：2.8mm Fixed Lens
- 画角：水平：92° 垂直：49°
- 保護等級：IP 67

サイズ



アクセサリ

電源 D-26 参照
電源ユニット MS18-DC1206-8
電源アダプタ



ブラケット B-4 参照

	B301	B501	B810	
ジャンクションボックス				
ポール				=
吊下げ				=

※NVR (MSI-NP シリーズ) での P&P (プラグ・アンド・プレイ) 接続及び NVR 内蔵の PoE ポートには対応していません。

仕様

		ICI-T113-2F
システム	カメラType	Bullet Camera
	センサー	1 / 2.8 "CMOS
	画像サイズ	2.0MP (1920×1080)
	映像タイプ ※1, ※2	TVI / AHD / CVI / CVBS
	イメージシステム ※3	PAL / NTSC
	フレームレート	30fps(60Hz); 25fps(50Hz)
	最低照度	カラー : 0.005 lux@F1.2, AGC ON; 白黒:0 lux with IR
I R	I R 照射距離 ※4	約 20m ~ 最大30m
	Smart IR	○ 対応
レンズ	レンズ	2.8mm Fixed Lens
	レンズマウント	M12
	画角	水平 : 92°、垂直 : 49
設定	S/N比	≥52dB (AGC OFF)
	Day & Night	ICR
	シャッタースピード	Auto
	WDR	○ 非対応
	デジタルNR	○ 対応
	AGC	○ 対応 (Auto)
	BLC	○ 非対応
	HLC	○ 非対応
	自動ホワイトバランス	○ 対応
	ミラー	○ 非対応
	シャープネス	○ 対応
プライバシーマスク	○ 非対応	
その他	ブラケット可動範囲	左右 : 0° ~ 360°、上下 : 0° ~ 80°、回転 : 0° ~ 360°
	電源 ※5	DC12V (± 10%)
	消費電力	IR OFF:<1W、IR ON:<4W
	作動環境	温度 : -30°C~+50°C、湿度 : 10%~90%279.5 ×
	防水・防塵性能 ※6	IP 67
	サイズ (最大値)	167.5mm x 74.5mm x 74.5mm、重量 : 約370g

※1 ご注文時に特別ご指示が無かった場合、ビデオフォーマットは TVI 2.0MP での出荷となります。

※2 CVI は国内での使用率、普及率が低い為、出荷時の検査は行っておりません。

※3 出荷時は日本国内使用のビデオモード「NTSC」で出荷いたします。

※4 IR (赤外線) 照射距離とは、実際に IR 使用時に撮影出来る範囲 (距離) ではなく、赤外線の照射最大距離を表します。また IR (赤外線) 照射距離は設計上の理論値であり、実測では被写体や設置条件、カメラ本体の設定や調整など様々な条件に伴い前後します。

※5 電源アダプタ及び集中電源装置 (電源ユニット) は付属していません。別売オプションからお求め下さい。また AC24V には対応していません。電源アダプタは電気用品安全法に合格した物を使用している為、配線を途中で切断し延長したり分岐させる行為は改造とみなされ、発火や破裂による火災やケガを引き及ぼす可能性が高まります。また改造の段階で保証期間内であっても初期不良を含め弊社及び製造メーカーの保証対象外となります。電源アダプタは家庭用コンセント (AC100V) 直下でご利用下さい。電源線の延長が必要な場合は集中電源装置 (電源ユニット) をご利用下さい。

※6 IP 保護等級には風による影響は含まれません。また適切な防水対策を行って頂いた上での防水の為、完全防水ではございません。

※ UTC 機能を使用するには UTC 対応の録画装置が必要です。

※ 仕様並びにデザインは予告無く変更される場合があります。ご了承下さい。

2.0MP アナログ Bullet Camera ICI-T113-2M

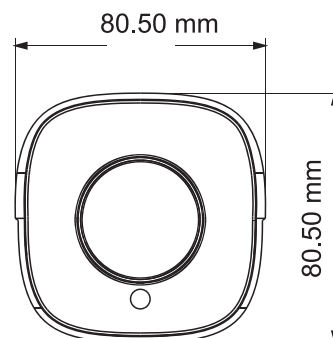
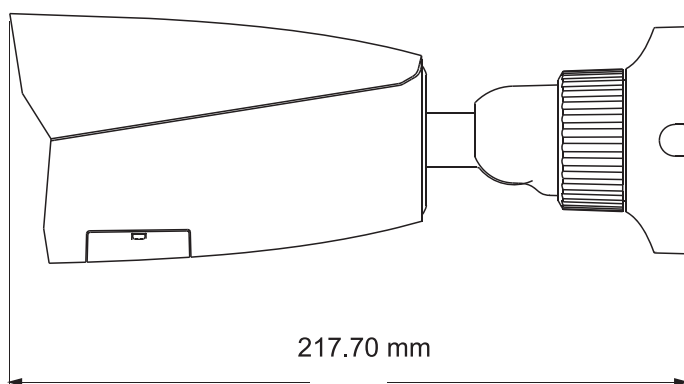
Motorized Lens 2.8mm ~ 12mm 最大 30fps H87° ~ 34° V 55° ~ 20° Color 0.001Lux IR ≒ 50m IP67
ワンケーブルには対応していません



主な特徴

- 1/2.8" CMOS
- 2.0MP (1920×1080)@30fps
- 最低照度：0.001 lux @F1.2
- TVI / AHD / CVI / CVBS
- IR 照射距離：最大 約 50m
- 保護等級：IP 67
- レンズ：2.8mm ~ 12mm Motorized Lens
- 画角：水平：87° ~ 34°、垂直：55° ~ 200°

サイズ



アクセサリ

電源 D-26 参照
電源ユニット MS18-DC1206-8
電源アダプタ



ブラケット B-4 参照

	B301	B501	B810	
ジャンクションボックス				
ポール				=
吊下げ				=

※NVR (MSI-NP シリーズ) での P&P (プラグ・アンド・プレイ) 接続及び NVR 内蔵の PoE ポートには対応していません。

仕様

		ICI-T113-2M
システム	カメラType	Bullet Camera
	センサー	1 / 2.8 "CMOS
	画像サイズ	2.0MP (1920×1080)
	映像タイプ ※1, ※2	TVI / AHD / CVI / CVBS
	イメージシステム ※3	PAL / NTSC
	フレームレート	30fps(60Hz); 25fps(50Hz)
IR	最低照度	カラー : 0.001 lux@F1.2, AGC ON; 白黒:0 lux with IR
	I R 照射距離 ※4	約 30m ~ 最大50m
レンズ	Smart IR	○ 対応
	レンズ	2.8mm ~ 12mm Motorized Lens
	レンズマウント	D14
設定	画角	水平 : 37° ~ 34°、垂直 : 55° ~ 20°
	S/N比	≥52dB (AGC OFF)
	Day & Night	ICR
	シャッタースピード	Auto / Manual
	WDR	○ 対応
	2D 3D NR	○ 対応
	AGC	○ 対応
	BLC	○ 対応
	HLC	○ 対応
	自動ホワイトバランス	○ 対応
	ミラー	○ 対応
その他	シャープネス	○ 対応
	プライバシーマスク	○ 対応
	ブラケット可動範囲	左右 : 0° ~ 360°、上下 : 0° ~ 90°、回転 : 0° ~ 360°
	電源 ※5	DC12V (± 15%)
	消費電力	IR OFF:<1.5W、IR ON:<8.5W
	作動環境	温度 : -30°C ~ +50°C、湿度 : 10% ~ 90% 279.5 ×
防水・防塵性能 ※6		IP 67
	サイズ (最大値)	217.7mm x 80.5mm x 80.5mm、重量 : 約560g

※1 ご注文時に特別ご指示が無かった場合、ビデオフォーマットはTVI 2.0MPでの出荷となります。

※2 CVIは国内での使用率、普及率が低い為、出荷時の検査は行っていません。

※3 出荷時は日本国内使用のビデオモード「NTSC」で出荷いたします。

※4 IR (赤外線) 照射距離とは、実際にIR使用時に撮影出来る範囲 (距離) では無く、赤外線の照射最大距離を表します。またIR (赤外線) 照射距離は設計上の理論値であり、実測では被写体や設置条件、カメラ本体の設定や調整など様々な条件に伴い前後します。

※5 電源アダプタ及び集中電源装置 (電源ユニット) は付属していません。別売オプションからお求め下さい。またAC24Vには対応していません。電源アダプタは電気用品安全法に合格した物を使用している為、配線を途中で切断し延長したり分岐させる行為は改造とみなされ、発火や破裂による火災やケガを引き及ぼす可能性が高まります。また改造の段階で保証期間内であっても初期不良を含め弊社及び製造メーカーの保証対象外となります。電源アダプタは家庭用コンセント (AC100V) 直下でご利用下さい。電源線の延長が必要な場合は集中電源装置 (電源ユニット) をご利用下さい。

※6 IP保護等級には風による影響は含まれません。また適切な防水対策を行って頂いた上での防水の為、完全防水ではございません。

※ UTC機能を使用するにはUTC対応の録画装置が必要です。

※ 仕様並びにデザインは予告無く変更される場合があります。ご了承下さい。

2.0MP アナログ Vandal Dome Camera

ICVD-T114-2M

Motorized Lens 最大 H88~34° Color IR IP67
2.8mm~12mm 30fps V 55~20° 0.001Lux ≒30m IK10

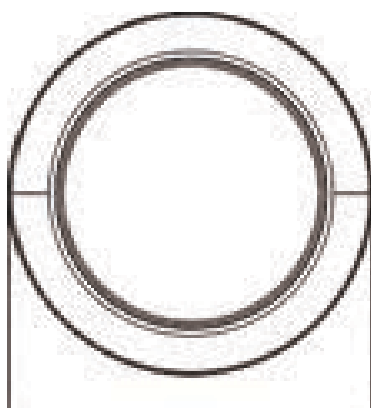
ワンケーブルには対応していません



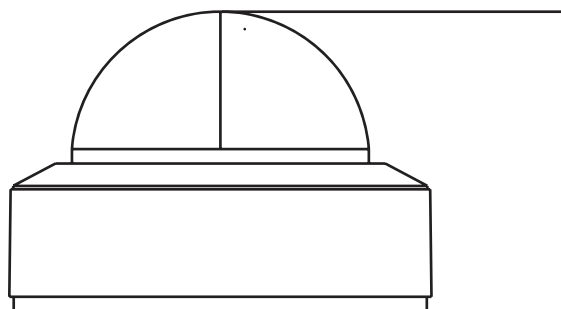
主な特徴

- 1/2.8" CMOS
- 2.0MP (1920×1080)@30fps
- 最低照度：0.001 lux @F1.2
- TVI / AHD / CVI / CVBS
- IR 照射距離：最大 約 30m
- レンズ：2.8mm ~ 12mm Motorized Lens
- 画角：水平：88° ~ 34° 垂直：55° ~ 20°
- 保護等級：IP 67&IK10

サイズ



141mm



100.2mm

アクセサリ

電源 D-26 参照

電源ユニット MS18-DC1206-8
電源アダプタ



ブラケット B-4 参照

	B207	B407	B501	B811 受
ジャンクションボックス				
壁面				
ポール				
吊下げ				

=

=

=

=

※NVR (MSI-NP シリーズ) での P&P (プラグ・アンド・プレイ) 接続及び NVR 内蔵の PoE ポートには対応していません。

仕様

		ICVD-T114-2M
システム	カメラType	Vandal Dome Camera
	センサー	1 / 2.8 "CMOS
	画像サイズ	2.0MP (1920×1080)
	映像タイプ ※1, ※2	TVI / AHD / CVI / CVBS
	イメージシステム ※3	PAL / NTSC
	フレームレート	30fps(60Hz); 25fps(50Hz)
IR	最低照度	カラー : 0.001 lux@F1.2, AGC ON; 白黒:0 lux with IR
	I R 照射距離 ※4	約 20m ~ 最大30m
レンズ	Smart IR	○ 対応
	レンズ	2.8 ~ 12m Motorized Lens
	レンズマウント	D14
設定	画角	水平 : 88° ~ 34°、垂直 : 55° ~ 20°
	S/N比	≥52dB (AGC OFF)
	Day & Night	ICR
	シャッタースピード	Auto /,Manual
	WDR	○ 対応
	2D 3D NR	○ 対応
	AGC	○ 対応
	BLC	○ 対応
	HLC	○ 対応
	自動ホワイトバランス	○ 対応
	ミラー	○ 対応
	シャープネス	○ 対応
プライバシーマスク	○ 対応	
その他	ブラケット可動範囲	左右 : 0° ~ 345°、上下 : 0° ~ 77°、回転 : 0° ~ 345°
	電源 ※5	DC12V (± 15%)
	消費電力	IR OFF:<1.5W、IR ON:<5W
	作動環境	温度 : -30°C~+50°C、湿度 : 10%~90%279.5 ×
	防水・防塵性能 ※6	IP 67&IK10
	サイズ (最大値)	Φ 141mm x 100.2mm、重量 : 約820g

※1 ご注文時に特別ご指示が無かった場合、ビデオフォーマットは TVI 2.0MP での出荷となります。

※2 CVI は国内での使用率、普及率が低い為、出荷時の検査は行っておりません。

※3 出荷時は日本国内使用のビデオモード「NTSC」で出荷いたします。

※4 IR (赤外線) 照射距離とは、実際に IR 使用時に撮影出来る範囲 (距離) ではなく、赤外線の照射最大距離を表します。また IR (赤外線) 照射距離は設計上の理論値であり、実測では被写体や設置条件、カメラ本体の設定や調整など様々な条件に伴い前後します。

※5 電源アダプタ及び集中電源装置 (電源ユニット) は付属しておりません。別売オプションからお求め下さい。また AC24V には対応しておりません。電源アダプタは電気用品安全法に合格した物を使用している為、配線を途中で切断し延長したり分岐させる行為は改造とみなされ、発火や破裂による火災やケガを引き及ぼす可能性が高まります。また改造の段階で保証期間内であっても初期不良を含め弊社及び製造メーカーの保証対象外となります。電源アダプタは家庭用コンセント (AC100V) 直下でご利用下さい。電源線の延長が必要な場合は集中電源装置 (電源ユニット) をご利用下さい。

※6 IP 保護等級には風による影響は含まれません。また適切な防水対策を行って頂いた上での防水の為、完全防水ではございません。

※ UTC 機能を使用するには UTC 対応の録画装置が必要です。

※ 仕様並びにデザインは予告無く変更される場合があります。ご了承下さい。

5.0MP アナログ Turret Camera ICT-T115-5F

Fixed Lens 2.8 mm 最大 20fps H91° V75° Color 0.01Lux IR ≒30m IP67

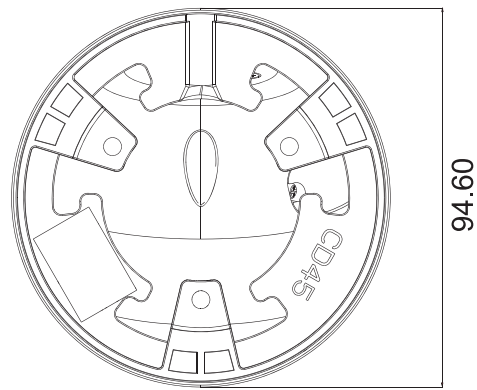
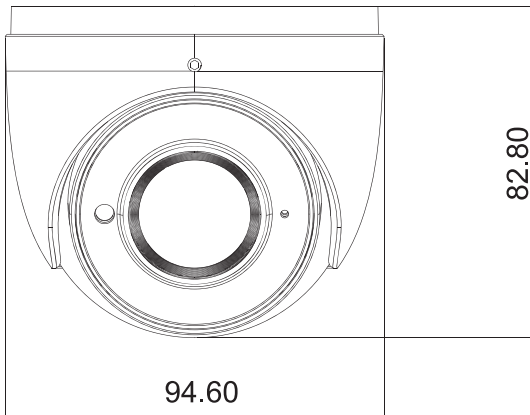
ワンケーブルには対応していません
4.0/5.0MP 専用機です。2.0MP (1080p) には対応していません



主な特徴

- 1/2.7" CMOS • 5.0MP (2560×1936)@20fps
- 最低照度：0.01 lux @F1.2 • TVI / AHD / CVI / CVBS
- IR 照射距離：最大 約 30m
- レンズ：2.8mm Fixed Lens
- 画角：水平：91° 垂直：75°
- 保護等級：IP 67

サイズ



アクセサリ

電源 D-26 参照
電源ユニット MS18-DC1206-8
電源アダプタ



ブラケット B-4 参照

	B301	B203	B406	B501	B810
ジャンクションボックス					
壁面					
ポール					
吊下げ					



※NVR (MSI-NP シリーズ) での P&P (プラグ・アンド・プレイ) 接続及び NVR 内蔵の PoE ポートには対応していません。

デジタル
IPカメラ

アクセサリ

デジタル
録画装置 (NVR)

アナログ
HDカメラ

アナログ
録画装置 (HVR)

App/ソフトウェア

画像サンプル

仕様

		ICT-T115-5F
システム	カメラType	Tullet Camera
	センサー	1 / 2.7 "CMOS
	画像サイズ	5.0MP (2560×1936)
	映像タイプ ※1, ※2	TVI / AHD / CVI / CVBS
	イメージシステム ※3	PAL / NTSC
	フレームレート	5.0MP @20fps(60Hz)
IR	最低照度	カラー : 0.01 lux@F1.2, AGC ON; 白黒:0 lux with IR
	I R 照射距離 ※4	約 20m ~ 最大30m
レンズ	Smart IR	○ 対応
	レンズ	2.8mm Fixed Lens
	レンズマウント	M12
設定	画角	水平 : 91、垂直 : 67°
	S/N比	≥52dB (AGC OFF)
	Day & Night	ICR
	シャッタースピード	Auto / FLK
	WDR	○ 非対応
	2D 3D NR	○ 対応
	AGC	○ 対応
	BLC	○ 対応
	HLC	○ 非対応
	自動ホワイトバランス	○ 対応
	ミラー	○ 対応
シャープネス	○ 対応	
その他	プライバシーマスク	○ 非対応
	ブラケット可動範囲	左右 : 0° ~360°、上下 : 0° ~75°、回転 : 0° ~360°
	電源 ※5	DC12V (± 10%)
	消費電力	IR OFF:<1W、IR ON:<4W
	作動環境	温度 : -30°C~+50°C、湿度 : 10%~90%279.5 ×
	防水・防塵性能 ※6	IP 67
	サイズ (最大値)	Φ 94.6mm x 82.82mm、重量 : 約390g

※1 ご注文時に特別ご指示が無かった場合、ビデオフォーマットは TVI 4.0MP での出荷となります。

※2 CVI は国内での使用率、普及率が低い為、出荷時の検査は行っておりません。

※3 出荷時は日本国内使用のビデオモード「NTSC」で出荷いたします。

※4 IR (赤外線) 照射距離とは、実際に IR 使用時に撮影出来る範囲 (距離) では無く、赤外線の照射最大距離を表します。また IR (赤外線) 照射距離は設計上の理論値であり、実測では被写体や設置条件、カメラ本体の設定や調整など様々な条件に伴い前後します。

※5 電源アダプタ及び集中電源装置 (電源ユニット) は付属しておりません。別売オプションからお求め下さい。また AC24V には対応しておりません。電源アダプタは電気用品安全法に合格した物を使用している為、配線を途中で切断し延長したり分岐させる行為は改造とみなされ、発火や破裂による火災やケガを引き及ぼす可能性が高まります。また改造の段階で保証期間内であっても初期不良を含め弊社及び製造メーカーの保証対象外となります。電源アダプタは家庭用コンセント (AC100V) 直下でご利用下さい。電源線の延長が必要な場合は集中電源装置 (電源ユニット) をご利用下さい。

※6 IP 保護等級には風による影響は含まれません。また適切な防水対策を行って頂いた上での防水の為、完全防水ではございません。

※ 本製品は 4.0MP/5.0MP 専用カメラです。CVBS/2.0MP カメラとしてはご利用頂けません。ご注意ください。

※ UTC 機能を使用するには UTC 対応の録画装置が必要です。

※ 仕様並びにデザインは予告無く変更される場合があります。ご了承下さい。

5.0MP アナログ Turret Camera ICT-T115-5M

Motorized Lens 2.8mm ~ 12mm | 最大 20fps | H91~33° V75~42° | Color 0.01Lux | IR ≒50m | IP67

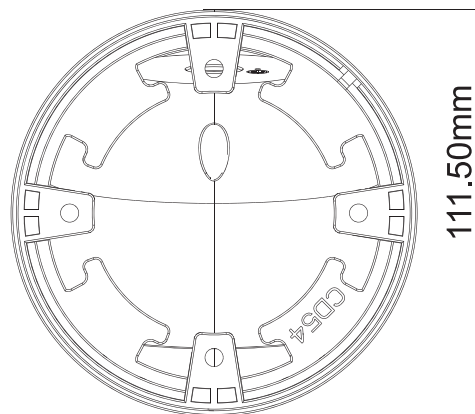
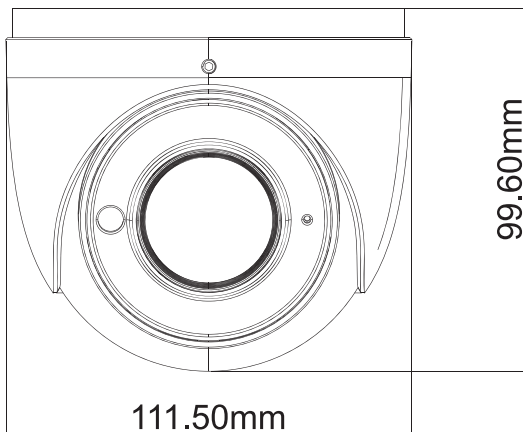
ワンケーブルには対応していません
4.0/5.0MP 専用機です。2.0MP (1080p) には対応していません



主な特徴

- 1/2.7" CMOS
- 5.0MP (2560×1936)@20fps
- 最低照度：0.01 lux @F1.2
- TVI / AHD / CVI / CVBS
- IR 照射距離：最大 約 50m
- レンズ：2.8mm ~ 12mm Motorized Lens
- 画角：水平：91° ~ 33° 垂直：75° ~ 42°
- 保護等級：IP 66

サイズ



アクセサリ

電源 D-26 参照
電源ユニット MS18-DC1206-8
電源アダプタ



ブラケット B-4 参照	B302 	B203 	B407 	B501 	B811
ジャンクションボックス					
壁面					
ポール					
吊下げ					

※NVR (MSI-NP シリーズ) での P&P (プラグ・アンド・プレイ) 接続及び NVR 内蔵の PoE ポートには対応していません。

デジタル
IPカメラ

アクセサリ

デジタル
録画装置 (NVR)

アナログ
HDカメラ

アナログ
録画装置 (HVR)

App/ソフトウェア

画像サンプル

仕様

		ICT-T115-5M
システム	カメラType	Tullet Camera
	センサー	1 / 2.7 "CMOS
	画像サイズ	5.0MP (2560×1936)
	映像タイプ ※1, ※2	TVI / AHD / CVI / CVBS
	イメージシステム ※3	PAL / NTSC
	フレームレート	5.0MP @20fps(60Hz)
IR	最低照度	カラー : 0.01 lux@F1.2, AGC ON; 白黒:0 lux with IR
	I R 照射距離 ※4	約 30m ~ 最大50m
レンズ	Smart IR	○ 対応
	レンズ	2.8 ~ 12m Motorized Lens
	レンズマウント	D14
設定	画角	水平 : 91° ~ 33°、垂直 : 75° ~ 42°
	S/N比	≥52dB (AGC OFF)
	Day & Night	ICR
	シャッタースピード	Auto / FLK
	WDR	○ 非対応
	2D 3D NR	○ 対応
	AGC	○ 対応
	BLC	○ 対応
	HLC	○ 非対応
	自動ホワイトバランス	○ 対応
	ミラー	○ 対応
	シャープネス	○ 対応
その他	プライバシーマスク	○ 非対応
	ブラケット可動範囲	左右 : 0° ~ 360°、上下 : 0° ~ 80°、回転 : 0° ~ 360°
	電源 ※5	DC12V (± 10%)
	消費電力	IR OFF:<1W、IR ON:<6W
	作動環境	温度 : -30°C ~ +50°C、湿度 : 10% ~ 90% 27.5 ×
	防水・防塵性能 ※6	IP 67
	サイズ (最大値)	Φ Φ 111.5 x 99.6mm、重量 : 約550g

※1 ご注文時に特別ご指示が無かった場合、ビデオフォーマットは TVI 4.0MP での出荷となります。

※2 CVI は国内での使用率、普及率が低い為、出荷時の検査は行っておりません。

※3 出荷時は日本国内使用のビデオモード「NTSC」で出荷いたします。

※4 IR (赤外線) 照射距離とは、実際に IR 使用時に撮影出来る範囲 (距離) では無く、赤外線の照射最大距離を表します。また IR (赤外線) 照射距離は設計上の理論値であり、実測では被写体や設置条件、カメラ本体の設定や調整など様々な条件に伴い前後します。

※5 電源アダプタ及び集中電源装置 (電源ユニット) は付属しておりません。別売オプションからお求め下さい。また AC24V には対応しておりません。電源アダプタは電気用品安全法に合格した物を使用している為、配線を途中で切断し延長したり分岐させる行為は改造とみなされ、発火や破裂による火災やケガを引き及ぼす可能性が高まります。また改造の段階で保証期間内であっても初期不良を含め弊社及び製造メーカーの保証対象外となります。電源アダプタは家庭用コンセント (AC100V) 直下でご利用下さい。電源線の延長が必要な場合は集中電源装置 (電源ユニット) をご利用下さい。

※6 IP 保護等級には風による影響は含まれません。また適切な防水対策を行って頂いた上での防水の為、完全防水ではございません。

※ 本製品は 4.0MP/5.0MP 専用カメラです。CVBS/2.0MP カメラとしてはご利用頂けません。ご注意ください。

※ UTC 機能を使用するには UTC 対応の録画装置が必要です。

※ 仕様並びにデザインは予告無く変更される場合があります。ご了承下さい。

アナログ indoor Dome Camera

ICD-C902IR 屋内専用

Manual Lens 2.8mm ~ 12mm 最大 30fps H100~38° Color 0.005Lux IR ≒30m

ワンケーブルには対応していません



主な特徴

- 1/2.8" SONY Starvis Backilluminated CMOS sensor
- 最低照度：0.005 lux • TVI / AHD / CVI
- 解像度：2.0MP / 4.0MP / 5.0MP • IR 照射距離：最大 約 30m
- レンズ：2.8mm ~ 12mm Manual Lens
- 画角：水平：100° ~ 38°、垂直：53° ~ 21°

仕様

	ICD-C902IR
カメラType	Indoor Dome (屋内専用)
センサー	1/2.8" SONY Starvis Backilluminated CMOS sensor
解像度	5M:2592 × 1944 / 4M:2560 × 1440 / 2M:1920 × 1080
映像タイプ ※1. ※2	AHD / TVI / CVI
イメージシステム ※3	PAL/NTSC
フレームレート	5M @20fps, 12.5fps / 4M@ 30fps / 2M @30fps
最低照度	0.005Lux
レンズ	2.8-12mm Manual Lens
画角	水平：100° ~ 38°、垂直：53° ~ 21°
IR タイプ	Chip-LED x 18球
I R 照射距離 ※4	最大 約30m
Smart IR	○ 対応
Day/Night	○ 対応
WDR	○ 対応
UTC	○ 対応
NR	○ 対応
ホワイトバランス	AUTO / MANUAL
防水・防塵性能	× 非対応 屋内専用
作動環境	温度：-10°C ~ +60°C 湿度：最大 95%
電源 / 消費電力 ※5	DC 12V ± 10% / 最大：550mA
サイズ (最大)	直径 112 x 高さ 87 mm 重量：約210g

※1 ご注文時に特別で指示が無かった場合、ビデオフォーマットは TVI 2.0MP での出荷となります。

※2 CVI は国内での使用率、普及率が低い為、出荷時の検査は行っていません。

※3 出荷時は日本国内使用のビデオモード「NTSC」で出荷いたします。

※4 IR (赤外線) 照射距離とは、実際に IR 使用時に撮影出来る範囲 (距離) ではなく、赤外線の照射最大距離を表します。また IR (赤外線) 照射距離は設計上の理論値であり、実測では被写体や設置条件、カメラ本体の設定や調整など様々な条件に伴い前後します。

※5 電源アダプタ及び集中電源装置 (電源ユニット) は付属していません。別売オプションからお求め下さい。また AC24V には対応していません。電源アダプタは電気用品安全法に合格した物を使用している為、配線を途中で切断し延長したり分岐させる行為は改造とみなされ、発火や破裂による火災やケガを引き及ぼす可能性が高まります。また改造の段階で保証期間内であっても初期不良を含め弊社及び製造メーカーの保証対象外となります。電源アダプタは家庭用コンセント (AC100V) 直下でご利用下さい。電源線の延長が必要な場合は集中電源装置 (電源ユニット) をご利用下さい。

※ UTC 機能を使用するには UTC 対応の録画装置が必要です。

※ 仕様並びにデザインは予告無く変更される場合があります。ご了承下さい。

Wide ドームカメラ

屋内
専用2.0MP
2Cable ICS-AH221-DC-v22.0MP
1Cable ICS-AH221-VPN-v2

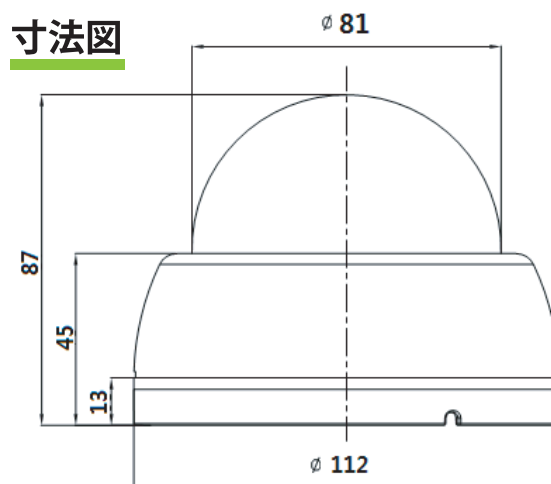
従来品で多く利用されている **2.8mm レンズ**とは異なり、**1.9mm レンズ**を使用している為、狭い空間への設置、例えば倉庫やエレベーター、テナントや廊下などで全域を**1台のカメラでカバー！！**



仕様

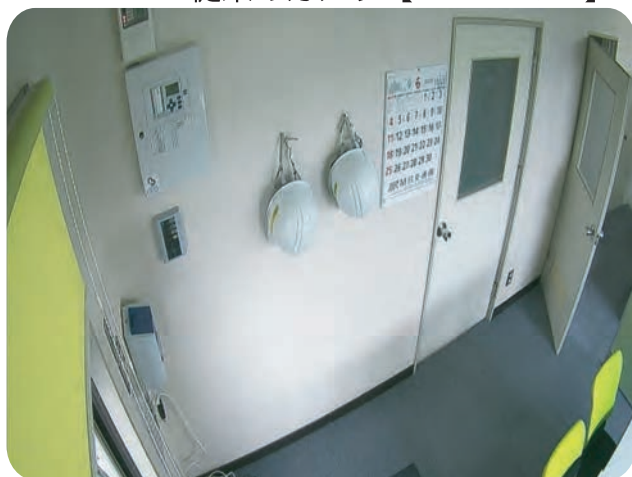
	ICS-AH221-VPN-v2 (1Cable)	ICS-AH221-DC-v2 (2Cable)
撮像素子	1/2.8" 2.4Mega (1080p) PS-Sony CMOS	
スキャンモード	Progressive Scan	
総画素数	2000 (H) x 1241 (V)	
有効画素数	1984 (H) x 1097 (V)	
水平解像度	1100 TV本	
最低照度	0.0008 Lux (Sense-up x30)	
出力信号	AHD (1080p 2.0MegaPixel)	
S/N比	50dB (AGC Off)	
レンズ	1.9mm 固定焦点 MegaPixel レンズ	
画角	水平:約 130° 垂直:約 71°	
アイリス	DC Auto Iris	
デイ & ナイト	Auto / Color / BW / EXT	
ホワイトバランス	ATW / AWC-set / INDOOR / OUTDOOR / Manual	
AGC	1 ~ 15段階	
DNR	Off / Low / Middle / High	
左右上下反転	Off / On	
プライバシーゾーン	4 ゾーン	
モーションゾーン	4 ゾーン	
ブライトネス (明るさ)	Level (1 ~ 100)	
シャッタースピード	Auto / Manual (1/30/25 ~ 1/50000)	
逆光補正	HSBLC / D-WDR / BLC	
赤外線 (IR)	× 非対応	
作動環境	湿度:30% ~ 90% / 温度:-10°C ~ 50°C	
素材	本体:プラスチック Bubble:ポリカーボネート	
防水規格IP表示	× 非対応	
電源	専用VP受信ユニット (別売)	専用電源アダプタ (別売)
サイズ (最大外形)	87mm (H) x 112mm (Ø)	Bubble 81mm (Ø)
重量 (本体のみ)	約 400g	約 350g

寸法図



設置例

従来のカメラ 【ICS-AH202V】



ICS-AH221-VP/DC



注意

- ※仕様並びにデザインは予告無く変更される場合があります。ご了承下さい。
- ※固定焦点レンズの為、ズーム及びフォーカスを調整することは出来ません。
- ※AHD 1.0MP モード切替も可能ですが、視野角が狭まります。実際の1.9mmのレンズ仕様とは異なります。
- ※屋内設置専用です。防水 耐水 耐衝撃には対応していません。
- ※IR (赤外線) 非対応の為、暗い場所での利用には向きません。
- ※ご注文時に特別ご指示が無かった場合、ビデオモードは NTSC、ビデオフォーマットは AHD 2.0MP での出荷となります。
- ※視野角 (画角) は設計上及び計算上の理論値 (おおよそ) です。実測では被写体や設置条件、カメラ本体の設定や調整など様々な条件に伴い前後します。
- ※弊社取扱録画装置 (HVR) にて検証及び出荷検査を行っております。他社録画機で生じる不具合やトラブルはサポート対象外となります。
- ※電源は付属していません。別売オプションから集中電源装置 (電源ユニット) お求め下さい。また AC24V には対応していません。
- ※電源アダプタ及び集中電源装置 (電源ユニット) は付属していません。別売オプションからお求め下さい。また AC24V には対応していません。
- 電源アダプタは電気用品安全法に合格した物を使用している為、配線を途中で切断し延長したり分岐させる行為は改造とみなされ、発火や破裂による火災やケガを引き及ぼす可能性が高まります。また改造の段階で保証期間内であっても初期不良を含め弊社及び製造メーカーの保証対象外となります。
- 電源アダプタは家庭用コンセント (AC100V) 直下をご利用下さい。電源線の延長が必要な場合は集中電源装置 (電源ユニット) をご利用下さい。
- ※UTC 機能を使用するには UTC 対応の録画装置と、1Cable カメラでは UTC 対応の専用 1Cable 受信ユニットが必要です。

光学 26 倍 PTZ カメラ

12.0MP ICSD-AH620H

主な製品特長

- 1/2.8" HD progressive scan CMOS
- 有効画素数：1,920 x 1,080
- 最低照度：カラー：0.005 Lux
- AHD/TVI/CVI/CVBS
- 416 倍ズーム (光学 26 倍 x デジタル 16 倍)
- IR 照射距離：最大 100m
- DC12V タイプ
- 壁面ブラケット標準付属
- ※専用電源アダプター付属



標準付属品
壁面ブラケット
※変更不可

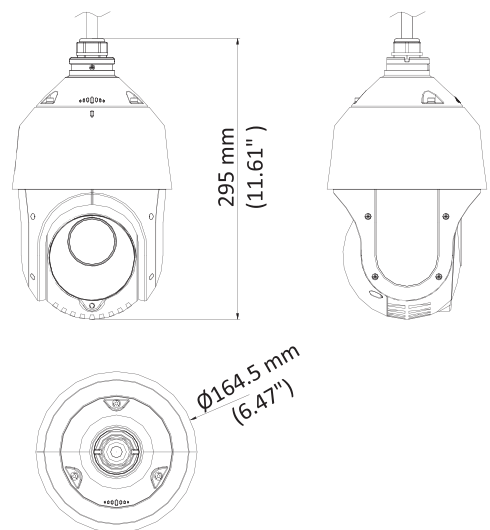


ワンケーブルには対応していません

設置例



寸法図



※機器仕様並びにデザインは予告無く変更される場合がございます。ご了承下さい。
 ※ご注文時に特別ご指示が無かった場合、ビデオモードは NTSC での出荷となります。
 ※視野角 (画角) は設計上及び計算上の理論値 (おおよそ) です。実測では被写体や設置条件、カメラ本体の設定や調整など様々な条件に伴い前後します。
 ※IR の最大照射距離内を保ちご利用下さい。IR 最大照射距離とは、設計上の理論値を言い、実測には被写体や設置条件、カメラ本体の設定や調整など様々な条件に伴い前後します。
 ※本機は DC12V 専用機の為、配線距離は 100m 以内を目安にして下さい。AC24V 機に比べ配線距離は短くなります。
 ※電源ユニットは付属していません。別売オプションからお求め下さい。また AC24V には対応していません。
 ※付属の電源アダプタは電気用品安全法に合格した物を使用している為、配線を途中で切断し延長したり分岐させる行為は改造とみなされ、発火や破裂による火災やケガを引き及ぼす可能性が高まります。また改造の段階で保証期間内であっても初期不良を含め弊社及び製造メーカーの保証対象外となります。電源アダプタは家庭用コンセント (AC100V) 直下でご利用下さい。電源線の延長が必要な場合は集中電源装置 (電源ユニット) をご利用下さい。
 ※弊社取扱録画装置 (DVR/HVR) にて検証及び出荷検査を行っております。他社録画装置で生じる不具合やトラブルはサポート対象外となります。
 ※UTC 機能を使用するには UTC 対応の録画装置が必要です。
 ※UTC の最大通電距離は 300m までです。これ以上の配線距離では UTC 機能を利用できない場合があります。
 ※適切な防水対策を行った状態での耐水耐塵設計です。防水設計ではありません。

アクセサリー D-26 参照

電源ユニット (PSE 合格)
MS18-DC1206-8

電源アダプタ (PSE 合格)
DC125-21
(DC12V 5A 60W 5.5/2.1mm)
※製品付属品と同じものです



ポールボックスブラケット
ICSD-PP01



壁面ボックスブラケット
ICSD-BP01

アナログ
PTZ カメラ専用コントロール
DCK-200



デジタル
カメラ

アクセサリ

デジタル
録画装置 (NVR)

アナログ
HD カメラ

アナログ
録画装置 (HVR)

App/ソフトウェア

画像サンプル

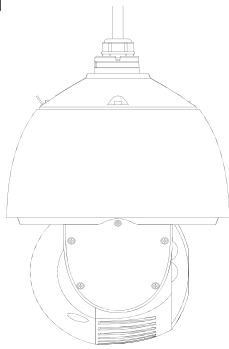
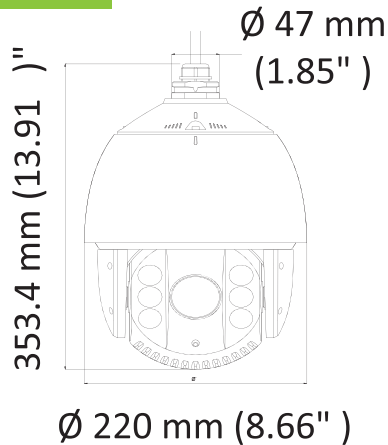
光学 32 倍 PTZ カメラ

2.0MP ICSD-AH630H

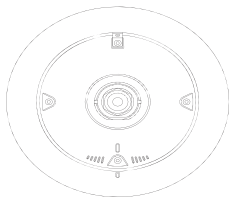
主な製品特長

- ・ 1/2.8" progressive scan CMOS ・ 有効画素数：1,920 x 1,080
- ・ 最低照度：カラー：0.005 Lux ・ AHD/TVI/CVI/CVBS
- ・ 512 倍ズーム (光学 32 倍ズーム x デジタル 16 倍) ・ WDR：120db
- ・ IR 照射距離：最大 150m ・ 電源：AC24V 専用機 (電源アダプタ付属)

寸法図



Ø 220 mm (8.66")



ポールボックスブラケット

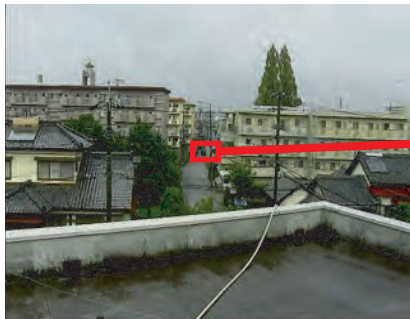
壁面ボックスブラケット

ブラケットをお選び下さい

本機には取付金具 (ブラケット) は付属していません。ご注文時にお好みのブラケットを1つお選び下さい。

本機はカメラのみで 4.5kg を超える重量の為、取付けの際には取付位置の強度を十分に確認頂き、2人作業を行って下さい。

設置例



アクセサリー B-5 参照

電源アダプタ (PSE 合格) AC2415

※製品付属品と同じものです

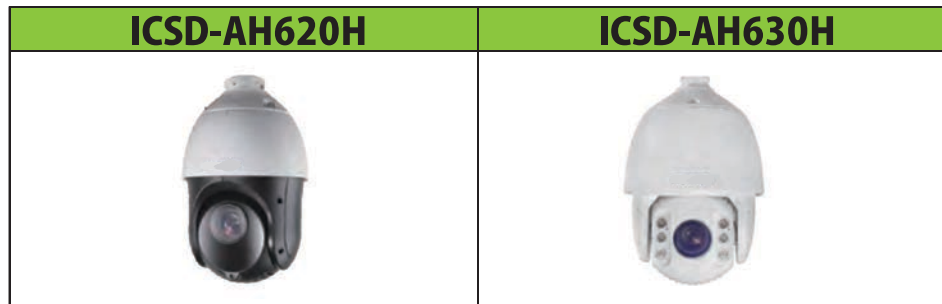


アナログ PTZ カメラ専用コントロール DCK-200



- ※機器仕様並びにデザインは予告無く変更される場合がございます。ご了承下さい。
- ※ご注文時に特別ご指示が無かった場合、ビデオモードは NTSC での出荷となります。
- ※視野角 (画角) は設計上及び計算上の理論値 (おおよそ) です。実測では被写体や設置条件、カメラ本体の設定や調整など様々な条件に伴い前後します。
- ※IR の最大照射距離を保ち、乱反射には十分にご注意下さい。IR 最大照射距離は設計上の理論値です。実測では被写体や設置条件、カメラ本体の設定や調整など様々な条件に伴い前後します。
- ※電源ユニットは使用出来ません。DC12V には対応しておりません。
- ※弊社取扱録画装置 (DVR/HVR) にて検証及び出荷検査を行っております。他社録画装置で生じる不具合やトラブルはサポート対象外となります。
- ※カメラ F/W によっては一定距離内であれば UTC 操作による PTZ 機能が可能な場合もありますが、信号線のご利用を強くお勧めします。
- ※UTC 機能を使用するには UTC 対応の録画装置が必要です。
- ※UTC の最大通電距離は 300m までです。これ以上の配線距離では UTC 機能を利用できない場合があります。
- ※適切な防水対策を行った状態での耐水耐塵設計です。防水設計ではありません。

仕様



		ICSD-AH620H	ICSD-AH630H
カメラタイプ		屋内/屋外用 スピードドームカメラ	
システム	撮像素子	1/2.8" progressive scan CMOS	
	最大解像度	Full HD 2.0MP (1920x1080)	
	フレームレート	50Hz: 25fps @(1920 × 1080) / 60Hz: 30fps @(1920 × 1080) ※地域に問わず、画像を確認して調整を行ってください。	
	最低照度	Color: 0.005 Lux @(F1.6, AGC ON) B/W: 0.001 Lux @(F1.6, AGC ON) / 0 lux with IR	
	ホワイトバランス	AUTO / MANUAL / HAUTO / ATW/INDOOR / OUTDOOR	
	AGC	AUTO / MANUAL	
	DNR	3D DNR	
	WDR	≥ 120 dB	
	BLC	○ 対応	
	HLC	○ 対応	
	EIS	○ 対応	
	シャッタースピード	PAL: 1/1 s to 1/10,000 s / NTSC: 1/1 s to 1/10,000 s	
	デイ&ナイト	IR cut filter	
	デジタルズーム	16倍	
プライバシーマスク	8パターン		
レンズ	フォーカスモード	Auto / Semiauto / Manual	
	集点距離	4.8 mm to 120 mm(x25)	4.8mm to 153mm(x35)
	F値	F 1.6 to F 3.5	F 1.2 to F 4.4
	視野角(約)	水平:58° (Wide)~4° (Tele) 垂直:32° (Wide)~ 3° (Tele)	水平:54° (Wide)~3° (Tele) 垂直:30° (Wide)~ 2° (Tele)
	最小作動距離	10mm to 1500mm	
	ズームスピード	約 3.2/s	約 3.5/s
Pan Tilt	Pan範囲	360° エンドレス	
	Panスピード	Pan マニュアルスピード:0.1° to 80° /s Pan プリセットスピード:80° /s	Pan マニュアルスピード:0.1° to 160° /s Pan プリセットスピード:160° /s
	Tilt範囲	-15° to 90°	
	Tiltスピード	Tilt マニュアルスピード:0.1° to 80° /s Tilt プリセットスピード:80° /s	Tilt マニュアルスピード:0.1° to 120° /s Tilt プリセットスピード:120° /s
	プリセット	256個	
	パトロール	10パトロール (1パトロールごとに最大32のプリセット)	
	パターン	5パターン (合計10分)	
	パワーオブメモリー	○ 対応	
	パークアクション	Preset / Patrol / Pattern / Pan Scan / Tilt Scan Panorama Scan / Day Mode / Night / Mode / None	
	PTZ位置表示	ON/OFF	
	スケジュール	Preset / Patrol / Pattern / Pan Scan / Tilt Scan / Panorama Scan Day Mode / Night / Mode / Zero Calibration / None	
IR	最大照射距離	約 100m	約 150m
	ズーム	ズーム比に応じて自動調整	
入出力	映像出力端子	BNC	
	ビデオフォーマット	NTSC / PAL (NTSCにて出荷)	
	ビデオモード	TVI / AHD / CVI / CVBS (TVIにて出荷)	
	RS-485	半二重モード: Pelco-P/Pelco-D/HIKVISIONプロトコル	
その他	UTC	○ 対応	
	言語	英語	
	電源	DC12V 5A	AC24V 1.5A
	消費電力	最大20W 常時7W(IR点灯時)	最大40W 常時14W(IR点灯時)
	作動環境	温度: -30°C~65°C 湿度: 0%~90%	
	耐久性能	IP66標準(屋外ドーム) TVS 4,000 V避雷 サージ保護 電圧過渡保護	IP66標準(屋外ドーム) IK10対応 TVS 4,000 V避雷 サージ保護 電圧過渡保護
	サイズ(本体のみ)	約 295mm x 164.5mm	約 353.4mm x 220mm
重量(本体のみ)	約 1.5kg	約 4.5kg	

※機器仕様並びにデザインは予告無く変更される場合がございます。ご了承下さい。
 ※ご注文時に特別ご指示が無い場合、ビデオモードは NTSC、ビデオフォーマットは TVI 2.0MP として出荷させていただきます。
 ※通常の固定カメラに比べ可動式の為、使用状況によっては故障するリスクが高まる可能性があります。
 ※「配線距離」とは、カメラが安定して動作可能な配線距離を言い、電源 + 映像信号 + UTC 信号 + PTZ (RS485/422) 信号が全て確実に通る 距離を表します。
 ※信号線 (RS485/422) の配線は並列配線です。正しい配線方法で設置を行わないと信号の通電に影響が出て、後々トラブルや不具合の原因となります。
 ※弊社取扱録画装置 (DVR/HVR) にて検証及び出荷検査を行っております。他社製品に接続して生じる不具合やトラブルにはサポート外となります。
 ※専用の電源アダプタ以外は使用しないで下さい。故障、事故、火災の原因となる場合があります。また専用の電源アダプタを他の機器には使用しないで下さい。
 ※1個の電源アダプタから複数台のカメラへの電源供給はしないで下さい。1台のカメラに1個の電源アダプタをご利用下さい。
 ※RS485: ○対応 / PTZ プロトコル: Pelco D/P 対応 / 転送速度: 2400/4800/9600bps 対応 / PTZ ID: 0 ~ 255

デジタル
IPカメラ

アクセサリ

デジタル
録画装置 (NVR)

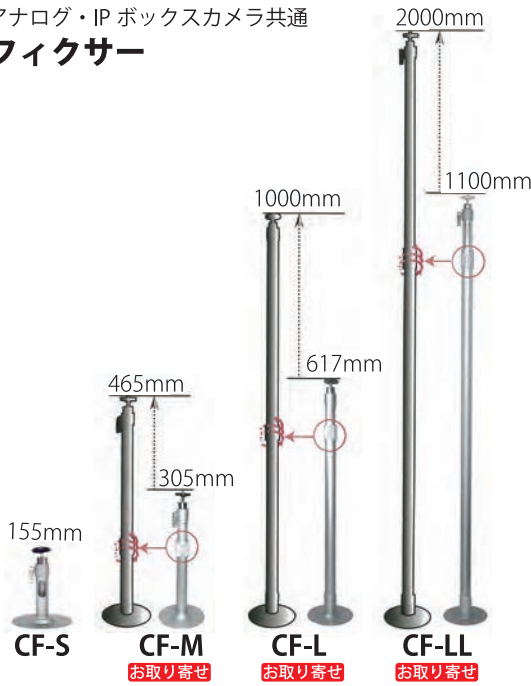
アナログ
HDカメラ

アナログ
録画装置 (HVR)

App/ソフトウェア

画像サンプル

アナログ・IP ボックスカメラ共通
フィクサー



- CF-S 150mm
- CF-M 305mm ~ 465mm **お取り寄せ**
- CF-L 617mm ~ 1000mm **お取り寄せ**
- CF-LL 1100mm ~ 2000mm **お取り寄せ**

外付け PC スピーカー



※ 一般市販品の為、仕様及びデザイン等は弊社への入荷タイミングによって変わります
 ※ 3.5mm ミニステレオプラグから RCA への変換コネクタ付属

集音マイク



ボックス (Type-B) フリー (Type-F)

※ 電源 (電源線を含む)、音声線、RCA コネクタなどは付属しません
 ※ 一般的な集音マイクの特性と性能を十分にご理解上、ご利用下さい

電源アダプタ (PSE 合格製品)

- DC121 (DC12V 1A 12W 5.5/2.1mm)
- DC122 (DC12V 2A 24W 5.5/2.1mm)
- DC125-21 (DC12V 5A 60W 5.5/2.1mm)

電源ユニット

MS18-DC1206-8
(PSE 合格製品)



※ 電源ユニットはカメラ専用です。その他の機器には使用しないで下さい。
 ※ 電源アダプタは家庭用コンセント (AC100V) 直下でご利用頂く製品です。電源アダプタは電気用品安全法に合格した物を使用している為、配線を途中で切断し延長したり、分岐させる行為は改造とみなされ、違法行為となります。その為、カメラやレコーダーを破損させ発火や破裂による火災やケガを引き及ぼす可能性が高まります。また改造の段階で初期不良を含め返品交換が不可となります。
 電線の延長が必要な場合は電源ユニットをご利用下さい。
 ※ 電源アダプタは落下など衝撃に大変弱い製品です。正常に使えてたとしても異常な発熱、異音、異臭を感じた際はご使用を中止し、販売店へご連絡下さい。

HDMI 変換器 BH-C900

- 入力: CVBS/AHD/TVI/CVI
最大 5.0MP
- 出力: HDMI (最大 1080p)
BNC (CVBS/AHD/TVI/CVI
最大 1080p)



ハウジング

壁面取付タイプ
IH-370-05



天井吊下げタイプ
IH-370-04



アナログ HD PTZ カメラ用
ポールボックスブラケット
ICSD-PP01



アナログ HD PTZ カメラ用
壁面ボックスブラケット
ICSD-BP01



※アナログ HD PTZ カメラ (ICSD-AH620H / AH630H) 専用です。
他のカメラには使用できません

ICI-AH203V/AH203V1/AH403T/AH403T1 専用
ジャンクションボックス
B320



ポールブラケット
B270 B320 専用



BOX カメラ用レンズ

TAV2812DCIR-MP
(2.8mm ~ 12mm)



アナログ PTZ カメラ専用コントロール
対象機種: ICSD-AH620H/AH630H
DCK-200



IP PTZ カメラ専用コントロール
MS-K01 **お取り寄せ**
対象機種: ICSD-H666/H667 シリーズ

※カメラとの接続が切れた場合、カメラの電源が切れた場合、各デバイスのパスワード登録が毎回必要となります。



防犯カメラ設置ステッカー

オリジナル サイズ: 240mm X 60mm
ラミネート、UV カット加工、光沢防水仕上げ



ワイヤレスマウス

NVR (MSI-NP/N シリーズ) 標準付属
※ 一般市販品の為、仕様及びデザイン等は
弊社への入荷タイミングによって変わります



ワンケーブル受信ユニット (PoC ユニット)

2.0MP/4.0MP 共通 CH1

IOU-401RN

2.0MP/4.0MP 共通 CH4

IOU-404RN

2.0MP/4.0MP 共通 CH8

IOU-408RN



仕様

対応のワンケーブル専用カメラをご利用下さい

モデル	IOU-401RN		IOU-404RN	IOU-408RN
解像度	2.0MP / 4.0MP			
ビデオモード	AHD / TVI / CVI※ ※CVBS非対応			
接続カメラ台数	1台		4台	8台
接続端子	レコーダー側	BND-F x1	BND-M x4	BND-M x8
	カメラ側	BNC-M x1	BNC-M x4	BNC-M x8
出力電圧	約 DC33V			
最大転送距離	3C-2V	最大 約150m		
	注※ 5C-2V	最大 約300m		
DIPスイッチ 【ご注意ください】	旧モデルの2.0MPワンケーブルカメラ(型番の末に"N"が無いもの)の場合、リアパネルのディップスイッチの 2番を下(ON) に切り替えて下さい。それ以外のカメラでは 2番を上(OFF) にして下さい。			
電源	専用電源アダプタ (DC48V 付属)	AC100V-240V 50/60Hz (Type B-3)		
最大消費電力	約 180mA	約 740mA	約 1.45A	
作動環境	湿度：0% ~ 80% / 温度：-10°C ~ 50°C			
サイズ (最大外形)	77mm (W)		313mm (W)	430mm (W)
	25mm (H)		42mm (H)	42mm (H)
	60mm (D)		200mm (D)	300mm (D)
重量 (本体のみ)	約 137g		約 1.8Kg	約 3.2Kg

※仕様並びにデザインは予告無く変更される場合があります。ご了承下さい。
 ※CVIでの動作確認、試験等は行っておりません。
 ※最大転送距離は、途中ジョイント無しの75Ω同軸ケーブルを用い、カメラ最大消費電力5Wの2.0MP/4.0MPカメラを接続した際の映像の最大転送距離となります。
 ※転送最大距離は計算上の数値であって実測値ではありません。また設置環境(周囲からの回り込みノイズや同軸線やコネクタの劣化など)に対し距離が短くなる場合もあります。
 ※電源アダプタは専用です。他に利用したり他の電源アダプタを使用しないで下さい。火災やヤケドの原因になります。
 ※本機は電源装置となる為、漏電や感電防止の為に3Pコンセント(タイプB-3)またはアースをお取り下さい。

IOU-404RN リアパネル



IOU-408RN リアパネル



デジタル
IPカメラ

アクセサリ

デジタル
録画装置(NVR)

アナログ
HDカメラ

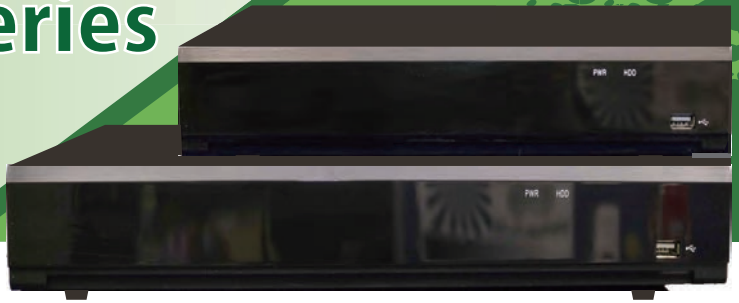
アナログ
録画装置(HVR)

App/ソフトウェア

画像サンプル

Hybrid Video Recorder IRV-AT6000N Series

Model 4ch IRV-AT6004N
8ch IRV-AT6008N
16ch IRV-AT6016N



主な製品特長

- TVI 最大 **4MP**、AHD 最大 **5MP**、CVI 最大 **2MP**、ネットワークカメラ最大 **4MP** 対応
- 映像出力：VGA / HDMI / CVBS SPOT の **3 系統**
- 音声入力：IRV-AT6004N **4CH**、AT6008N **8CH**、AT6016N **16CH**
- 画像圧縮：**H.264/H.265 対応**（出荷時は H.264）
- IRV-AT6004N **1トレイ**、AT6008N/AT6016N **2トレイ** **ビデオ用 HDD** を標準使用。最大 **8TB**
- 検索 / 再生：カレンダー検索 / イベント検索 / 前回の続きから再生
- Alarm 入力：IRV-AT6004N **4 系統**、AT6008N **8 系統**、AT6016N **16 系統**
- 倍速再生：2 倍速、4 倍速、8 倍速、16 倍速、32 倍速、300 倍速
- **P2P** 対応、**DDNS** (PowerDDNS) 対応、**NTP** 対応、
- その他：HDD 自動計算、自動再起動、設定情報 Export/import、管理者を含む登録ユーザー 15 UTC 対応、同時アクセス数 32

- ※数値は理論値でアクセス後の操作は含まれません。またネットワーク及び PC 環境に依存します。
- ※IRV-AT6000N シリーズはマウス操作をフルサポートしています（有線マウス付属）。リモコンの利用は出来ません。
- ※スポットへ IP カメラは出力できません。スポットへの出力はアナログ HD カメラのみとなります。
- ※主な特徴は最大値表記です。各モデル毎の詳細は機器仕様をご覧ください

Web Service

専用のソフトをインストールする事無く、Web ブラウザによって、IRV-AT6000N シリーズの設定確認や変更を行うことが出来ます。テキストのみの構成となっている為、低スペック PC やモバイル PC、帯域の狭いネットワークや通信速度の得られない環境からでも操作可能。

- ※Web Service でライブ映像や録画再生を確認したり、バックアップ（ダウンロード）を行ったりなどの高度な機能は備っておりません。
- ※Microsoft Edge、Firefox、Google Chrome、Safari、Opera、Vivaldi、Cyberfox、Kinza、Pale Moon、Sleipnir などの他のブラウザには一部対応しておりません。
- ※Web Service をご利用頂く場合、IRV-AT6000N シリーズのネットワーク設定内の Web ポート設定と、IRV-AT6000N シリーズが接続されている現地のルータのポートフォアワーディング設定（ポート開放）が必要です。

リアパネル



有料オプション D-26 参照

集音マイク

BOX タイプ
Type-B



フリータイプ
Type-F



外付けスピーカー

(RCA 変換アダプタ付き)

- ※スピーカーは弊社への入荷時期に応じ 本体及びパッケージデザインが変更される場合があります。



- ※集音マイクは弊社への入荷時期に応じ、本体及びパッケージデザインが変更される場合があります。集音マイクとしての特性と性質をご確認の上でご利用下さい。
- ※電源及び音声線（RCA コネクタを含む）は含まれません

仕様

		IRV-AT6004N	IRV-AT6008N	IRV-AT6016N
ビデオ入力	CH	最大 BNC X4	最大 BNC × 8	最大 BNC X16
	IP	最大 X4	最大 X8	最大 X16
	カメラモード	AHD / TVI / CVI※1 / CVBS (960H)		
	入力解像度	5.0MP, 4.0MP, 3.0MP, 1080p (2.0MP), 720p (1.0MP), CVBS (960H)		
ビデオ出力	接続端子	HDMI ×1, VGA ×1, BNC (SD SPOT) ×1		
	SPOT	CVBS ×1 ※メインとSPOTの切り替え可		
	解像度	HDMI / VGA: UHD, QHD, FHD, SXGA, XGA (デフォルト: SXGA) SPOT: CVBS		
録画	速度	1080p (2.0MP), 720p (1.0MP), CVBS (960H), D1, 2CIF, CIF: 30fps/ch 3.0MP, 4.0MP: 15fps/ch / 5.0MP: 10fps/ch / 4K (8.0MP): 8fps/ch		
	画像圧縮	H.264 / H.265 ※2 (デフォルト: H.264)		
	モード	連続 / スケジュール / イベント(モーション / アラーム入力 / 音声検知)		
	画質	5段階		
	録画解像度	5.0MP, 4.0MP, 3.0MP, 1080p (2.0MP), 720p (1.0MP), CVBS (960H), D1, 2CIF, CIF		
	バックアップ I/F	USB / ネットワーク		
音声	入力	RCA ×4	RCA ×8	RCA ×4 / オクトバス RCA ×12
	出力	HDMI ×1, RCA ×1		
再生	再生解像度	5.0MP, 4.0MP, 3.0MP, 1080p (2.0MP), 720p (1.0MP), CVBS (960H), D1, 2CIF, CIF		
	検索モード	カレンダー検索/イベント検索(モーション、センサー、音声)		
	検索	カレンダー、マルチ日 / 時刻、イベント、時刻指定		
	再生速度	2倍速、4倍速、8倍速、16倍速、32倍速、300倍速		
I/F	Alarm I/O	入力: X4 / 出力: X1	入力: X8 / 出力: X1	入力: X16 / 出力: X1
	接点出力定格	30V / 3A ※交流直流共通(交流の場合は実効値)		
	USB	USB 2.0 ×2		USB 2.0 ×1 / USB 3.0 ×1
	ストレージ	1トレイ / HDD 1個	2トレイ / HDD 2個	
	HDD最大容量	8TB / 1個		
	シリアルポート	RS485 / RS422		
ネットワーク	Ethernet	10BASE-T / 100BASE-TX		10BASE-T / 100BASE-TX / 1000BASE-T
	遠隔監視クライアント	Windows/Mac	専用CMSクライアントソフトウェア NETUS-Pro (無料)	
		ブラウザ	Microsoft Edge / Google Chrome / Internet Explorer v11以降 ※3	
		モバイル	SmartEyes PRO (iOS / Android 現無料版)	
	同時接続数	32アクセス ※4		
Webサービス	○対応 Webブラウザから			
ウェブ	DDNS	○対応 (無料: powerddns.com / その他: 有料)		
	P2P	○対応 ※5		
	Push通知 ※6	×非対応 但し今後リリース予定のアプリで対応が検討されています。		
	日本語OSD	○対応		
システム	デジタルズーム	3段階		
	映像システム	NTSC / PAL (国内出荷時はNTSCに固定)		
	本体操作 ※7	マウス (付属) / クライアントソフト (付属) / モバイルApp (ダウンロード)		
	Chip (CPU)	1 Chip		2 Chip
	UTC	○対応 (弊社取扱製品での有効を確認)		
	再生2段階認証	○対応 (初期値OFF)		
	ビデオロス時間設定	○対応 (1秒 ~ 5秒) 初期値: 1秒		
	設定情報ポート/エクスポート	○対応 (USBメモリー、ネットワーク)		
	ログアウト時映像非表示	○対応 (初期値OFF)		
	HDD自動計算	○対応 但し連続録画の場合のみ対応		
	自動再起動 (Refresh/Reboot)	○対応 (初期値OFF)		
	起動時録画	○対応 (初期値ON)		
	アラームアクション	ブザー、PTZプリセット、E-mail、スポット、リレー、イベントポップアップ、Push通知 ※6		
登録ユーザー	15ユーザー (管理者×1 / ユーザー×14)			
その他	電源	DC12V 5A 付属の電源アダプタを必ずご利用下さい ※7		
	最大消費電力	約 60W ※付属の電源アダプタを利用した場合		
	使用環境	温度: 5~40℃ / 湿度: 10~80%		
サイズ (最大値)	横幅300mm x 奥行208mm x 高さ53mm		横幅378mm x 奥行317mm x 高さ51mm	

- ※ ファームウェアアップデートにより、仕様が予告無く変更される場合があります。
- ※1 CVIは国内での使用率・普及率が低い為、全数検査ではなく1割検査を不定期に実施しております。
- ※2 画像圧縮 H.265 を利用した場合、旧 PC 用遠隔クライアントソフトウェア (VMS) は使用できません。最新の PC 用遠隔クライアントソフトウェア「NETUS-Pro」をご利用下さい。出荷時設定は H.264
- ※3 Internet Explorer は 2022 年 6 月 16 日を持って Microsoft 社のサポートが終了している為、新しい OS や OS アップデート後使用できない、または使用できなくなる機能が発生する場合があります。
- ※4 端末スペック、回線コンディション等に依存する為、実用性を考慮すると 10 アクセス程度
- ※5 P2P 接続は簡単に接続できる分セキュリティに弱く、世界中の多くのユーザーが P2P サーバーを共有している為、遅延や一時的な接続不可が発生する事が多くあります。また P2P では最大 1080p の解像度までを通信する事が出来ます。
- ※6 Push 通知は現在のバージョンの SmartEyes PRO には対応しておりません【予定機能】
- ※7 本機はマウス操作をフルサポートしています。リモコンの利用は出来ません。本機には有線マウスが付属しています。付属の専用電源アダプターを必ずご利用下さい。他のアダプターを本機で使用したり、付属のアダプターを他の機器で使用されると火災やけが、機器を破損させる恐れがあります。また保証期間内であっても保証対象外となったり、損害の責任を持つ事は出来ません。

デジタル
IPカメラ

アクセサリ

デジタル
録画装置 (NVR)

アナログ
HDカメラ

アナログ
録画装置 (HVR)

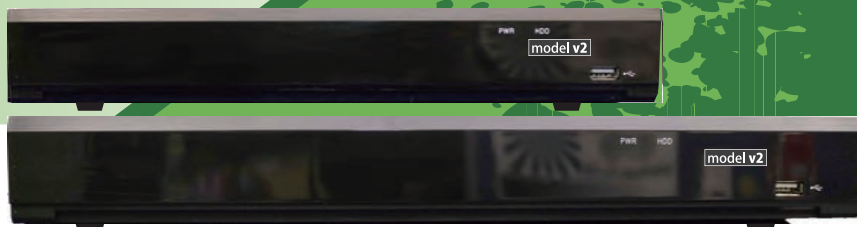
App/ソフトウェア

画像サンプル

Analog HD Video Recorder

IRV-A7000v2 Series

Model 4ch IRV-A7004Nv2
8ch IRV-A7008Nv2
16ch IRV-A7016Nv2



主な製品特長

- AHD / TVI / CVI の **3カメラモード** に対応
- 解像度：**2.0MP@15fps (2MP 専用)**
- 映像 / 音声入力：IRV-A7004Nv2 **4ch**, A7008Nv2 **8ch**, A7016Nv2 **16ch**
- 映像出力：VGA / HDMI / CVBS SPOT の **3系統**
- 画像圧縮：**H.264/H.265 対応** (出荷時は H.264)
- IRV-A7004Nv2/A7008Nv2 は **1トレイ**、A7016Nv2 は **2トレイ**
- **ビデオ用 HDD** を標準使用。 **最大 8TB**
- 検索 / 再生：カレンダー検索 / イベント検索 / 前回の続きから再生
- Alarm 入力：IRV-A7004Nv2 **4系統**, A7008Nv2 **8系統**, A7016Nv2 **16系統**、Alarm 出力：全モデル **1系統**
- 倍速再生：2倍速、4倍速、8倍速、16倍速、32倍速、300倍速
- **P2P** 対応、**DDNS (PowerDDNS)** 対応、**NTP** 対応、
- その他：自動再起動、設定情報 Export/import、管理者を含む登録ユーザー 15、UTC 対応
同時アクセス数 32 ※数値は理論値でアクセス後の操作は含まれません。またネットワーク及び PC 環境に依存します。

※ IRV-A7000 シリーズはマウス操作をフルサポートしています (有線マウス付属) リモコンの利用は出来ません。

※ 主な特徴は最大値表記です。各モデル毎の詳細は機器仕様をご覧ください

リアパネル



有料オプション B-5 参照

集音マイク

BOX タイプ
Type-B



フリータイプ
Type-F



外付けスピーカー

(RCA 変換アダプタ付き)

※ スピーカーは弊社への入荷時期に応じ 本体及びパッケージデザインが変更される場合があります。

※ 集音マイクは弊社への入荷時期に応じ、本体及びパッケージデザインが変更される場合があります。

※ 集音マイクとしての特性と性質をご確認の上でご利用下さい。

※ 電源及び音声線 (RCA コネクタを含む) は含まれません

仕様

		IRV-A7004Nv2	IRV-A7008Nv2	IRV-A7016Nv2	
チャンネル		ch 4	ch 8	ch16	
映像	入力	カメラモード			
		AHD / TVI / CVI ※1			
	ビデオフォーマット (最大値)	AHD / TVI	1080p (2.0MP)		
		CVI ※1	1080p (2.0MP)		
	入力数(最大値)		BNC x4	BNC x8	BNC x16
出力	映像出力				
	HDMI x1 / VGA x1 / SPOT x1				
	SD SPOT (NTSC)				
映像出力解像度	HDMI / VGA	UHD, QHD, FHD, SXGA, XGA		SD SPOT (NTSC 480i) オクトバスケーブル	
	SPOT	SD SPOT (NTSC 480i)			
音声	音声入力(最大値)		RCA x4	RCA x8	
	音声出力(最大値)		HDMI x1, RCA x1		
録画	画像圧縮 ※2	H.264 / H.265 (デフォルト H.264)			
		2MP: 15fps/ch			
	速度	連続 / スケジュール / イベント(モーション / アラーム入力 / 音声検知)			
	モード	5段階			
	バックアップ	USB / ネットワーク			
再生	検索モード	カレンダー検索/イベント検索(モーション、センサー、音声)			
	途中から再生	○ 対応			
	倍速	2倍速、4倍速、8倍速、16倍速、32倍速、300倍速			
I/F	RS485 / RS422		1系統		
	ストレージ	HDD (最大値)	SATA 1スロット	SATA 2スロット	
		HDD容量	最大 8TB/個		
		USB 2.0	フロント x1、リア x1		
ネットワーク	LANポート		10BASE-T/100BASE-TX	10BASE-T/100BASE-TX 1000BASE-T	
	登録ユーザーアカウント		管理者 x1 / ユーザー x14		
	遠隔監視クライアント	Windows/Mac	専用CMSクライアントソフトウェア(VMS / NETUS-Pro) 付属		
		ブラウザ	Microsoft Edge / Google Chrome (Microsoft Internet Explorer v11以降※3)		
		モバイル	SmartEyes PRO (iOS / Android 現無料版)		
	同時接続数		32アクセス 但しネットワークコンディション、端末スペック、回線コンディション等に依存する		
	Webサービス		○ 対応 Webブラウザから		
	RTSP		○ 対応 (弊社取扱製品対象)		
	DDNS		○ 対応 (無料:powerddns.com / 有料)		
	P2P		○ 対応 ※4		
その他	日本語OSD		○ 対応		
	デジタルズーム		3段階		
	映像システム		NTSC / PAL (国内出荷時はNTSCに固定)		
	CPU構成		1chip		
	本体操作 ※5		マウス (付属) / クライアントソフト (付属) / モバイルApp (ダウンロード)		
	フロント操作ボタン		× なし		
	シリアルポート		RS485 / RS422		
	UTC		○ 対応 (弊社取扱製品対象)		
	Alarm		入力:4/出力:1	入力:8/出力:1	入力:16/出力:1
	再生2段階認証		○ 対応 (初期値OFF)		
	ビデオロス時間設定		○ 対応 (1秒 ~ 5秒) 初期値:1秒		
	設定情報エクスポート / インポート		○ 対応		
	ログアウト時映像非表示		○ 対応 (初期値OFF)		
	HDD自動計算		○ 対応		
	自動再起動 (RefreshReboot)		○ 対応 (初期値OFF)		
	起動時録画		○ 対応 (初期値ON)		
	電源	定格電源	DC12V 5A ※6		
		オプション	型番:DC125-21		
	最大消費電力		24W ※弊社標準HDD 1個の場合		60W ※弊社標準HDD 2個の場合
	動作環境		温度:5~40℃ / 湿度:10~80%		
サイズ(最大値 約 mm)		300(幅)x 227(奥行)x 53(高さ)		378(幅)x 340(奥行)x 50(高さ)	

- ※ ファームウェアアップデートにより、仕様が予告無く変更される場合があります。
- ※1 CVI は国内での使用率・普及率が低い為、全数検査ではなく 1割検査を不定期に実施しております。
- ※2 画像圧縮 H.265 を利用した場合、旧 PC 用遠隔クライアントソフトウェア (VMS) は使用できません。最新の PC 用遠隔クライアントソフトウェア「NETUS-Pro」をご利用下さい。出荷時設定は H.264
- ※3 Internet Explorer は 2022 年 6 月 16 日を持って Microsoft 社のサポートが終了している為、新しい OS や OS アップデート後使用できない、または使用できなくなる機能が発生する場合があります。
- ※4 P2P 接続は簡単に接続できる分セキュリティに弱く、世界中の多くのユーザーが P2P サーバーを共有している為、遅延や一時的な接続不可が発生する事が多くあります。また P2P では最大 1080p の解像度までを通信する事が出来ます。
- ※5 本機はマウス操作をフルサポートしています。リモコンの利用は出来ません。本機には有線マウスが付属しています。
- ※6 付属の専用電源アダプターを必ずご利用下さい。他のアダプターを本機で使用したり、付属のアダプターを他の機器で使用されると火災やけが、機器を破損させる恐れがあります。また保証期間内であっても保証対象外となったり、損害の責任を持つ事は出来ません。

遠隔監視ソフト & App

Windows PC 遠隔ソフトウェア

M-Sight CMS **NVR 専用 (MSI-NP または MSI-N シリーズ)**

対応機種: **MSI-NP シリーズ** **MSI-N シリーズ** **H600 シリーズ IP カメラ**

※製品付属の CD-ROM に収録。またはホームページよりダウンロード可

最大 256 台のデバイス (IP カメラ、NVR) を制御し、ライブ映像と再生をより便利に行えるインテリジェントな監視ソリューションを提供。高効率の管理パフォーマンスを備えている為、集中システムで優れた管理エクスペリエンスをユーザーに提供。使いやすいデザインが特徴な CMS ソフトウェア。

- IP カメラ及び NVR の集中管理: 登録デバイス台数無制限 (PC スペックに依存)、最大 64 分割
 - カスタムライブビューレイアウト: ユーザー独自の表示分割レイアウト生成
 - IP / ドメイン / P2P (NVR のみ) 及び DDNS 経由でのデバイス登録
 - その他の機能 アラームポップアップ、マルチモニター (PC スペック、環境、ハードウェア構成に依存します)、システム管理 (録画スケジュール、録画設定、ディスク管理、システム設定、ユーザー管理、ネットワーク管理、他)、H.265 / H.264 ビデオ圧縮対応、デュアルストリーム対応、PTZ コントロール、E マップ、SD 及び HDD 記録ファイル再生、モーション検知、アラーム録画、画像キャプチャ機能、PC の CPU / RAM 使用率表示、デバイスオンラインアップデート、その他
 - PC スペック CPU: Intel Core i5 以上、RAM: 8GB 以上、HDD/SSD: 1GB 以上の空、OS: Windows 11/macOS Catalina
- ※以上のスペックは、NVR 1 台または IP カメラ 4 台を登録し、4 分割で 4 台のカメラに遠隔接続し表示させた場合の最低スペックです。



Windows PC 遠隔ソフトウェア

※製品付属の CD-ROM に収録。またはホームページよりダウンロード可

NETUS-Pro **アナログ HD (IRV シリーズ)**

対応機種: **IRV-AT6000N シリーズ** **IRV-A7000Nv2 シリーズ**

- ◆ 100 台以上のレコーダーを登録。ライブ・録画再生・バックアップを 1 本のソフトで管理。最大 64 分割表示。
- ◆ パフォーマンスの向上と高解像度・高画質に対応した次世代型遠隔監視ソフト

※登録台数及び同時ライブ監視数はプログラム設計上の理論値であり、実際は運用面、PC スペック、ネットワーク環境によって大きく左右されます。
※PC スペックは、Intel Core i3 以上、Windows 10 以上、8GB 以上の RAM、システムインストールの為 100MB 以上の HDD 空き容量をご準備下さい。
但しこれらの PC スペックは登録デバイスの件数によって大きく変動します。またビデオカードなどの拡張ボードを別に準備されることをお勧めします。



iOS/Android App

M-Sight Pro

NVR 専用 (MSI-NP または MSI-N シリーズ)



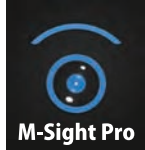
App ダウンロード QR



対応機種: MSI-NP シリーズ MSI-N シリーズ H600 シリーズ IP カメラ

※使用端末から各 Store よりダウンロードして下さい。

- ・H600 シリーズ IP カメラ及び MSI-NP/N シリーズ純正 NVR 対応 iOS/Android 用 App
- ・IP / ドメイン / P2P (NVR のみ) 及び DDNS 経由でのデバイス登録
- ・H.265 / H.264 ビデオ圧縮対応 ・双方向音声通話対応 ・デジタルズーム ・デュアルストリーム対応
- ・PTZ コントロール ・画像 / 動画キャプチャ ・SD カード及び HDD 記録ファイル再生
- ・Alarm 管理 ・登録デバイス台数無制限 (スマホスペックに依存) ・再生 (プレイバック)



サンプル動画

iOS/Android App

Smart Eyes Pro

アナログ HD (IRV シリーズ)



対応機種: IRV-AT6000N シリーズ IRV-A7000Nv2 シリーズ

※使用端末から各 Store よりダウンロードして下さい。

遠隔監視・遠隔操作を行える専用のモバイル遠隔監視 App

- ・ライブ映像監視 ・録画画像再生 ・PTZ 操作 ・P2P 対応 ・Push 通知対応
- ・双方向音声通話 ・PTZ プリセット操作 ・Web Service へのリンク ・回線通信ビットレート表示
- ・高速再生 / 高速送り戻し対応 ・画面分割 (1 画面 / 4 分割 / 9 分割 / 16 分割表示)
- ・App への簡単デバイス登録 直接レコーダー情報を入力して登録、レコーダーに接続されたモニターに映し出される QR コードを撮影して登録、アルバムに保存された QR コードの写真から登録



注意

- ※お客様所有のモバイル端末への App ダウンロード及びインストール作業は、個人情報保護並びにセキュリティ及び後々のトラブル防止の面から、お客様自身で行って頂きます。手元に各キャリアのダウンロードストアの個人所有のユーザー ID 及びパスワードをご準備下さい。
- ※App は最新端末に対し最新 OS を起動させた状態で開発されバージョンアップされます。古い端末や OS または最新端末へ古い OS をインストールした状態では正常に動作しない場合があります。
- ※Android は端末の種類 (世代やバージョン) と Android OS バージョンの組み合わせにより本 App の動作が重くなったり不具合が発生したり起動しない場合があります。
- ※App へのフィードバックは各ストアから Store ID を用いユーザー単位で行って下さい。
- ※App は現在利用制限の無い無料 (Free) 版ですが、今後の機能追加 / 機能向上 / システム変更などにより、制限有りの無料版と、利用制限無しの有料版に変更される場合があります。
- ※インストールされた App は常に最新の物に保つ為、定期的なアップデートを実施して下さい。
- ※App のダウンロードに必要な通信料はユーザー様ご負担となります。

デジタル
IP カメラ

アクセサリ

デジタル
録画装置 (NVR)

アナログ
HD カメラ

アナログ
録画装置 (HVR)

App / ソフトウェア

画像サンプル

interluck Co.,Ltd

弊社は宮崎県宮崎市に本社を置く、業務用防犯カメラシステム機器（録画装置、各種カメラ、関連機器）を海外メーカーから直接輸入し、弊社独自の技術基準で検証を行い、国内利用においての問題点を洗い出し、メーカーへ改善を依頼したり、製品添付の日本語取扱説明書、簡易マニュアル、パンフレット等を実機を扱い自社で翻訳から制作まで行い、また製品出荷時には全数出荷検査を実施、北海道から沖縄の販売店様へ製品を卸す、国内輸入卸元事業者です。

地方の小さな企業ですが、2024年には会社創立25周年を迎える事が出来、これからも販売後のアフター、他社には無い技術力、サービス及び対応に力を入れていきたいと考えております。

2023年11月1日現在

社名	有限会社インターラック
ヨミ	ユウゲンガイシャ インターラック
英文表記	interluck Co.,Ltd
代表取締役	福田 匡（ふくだ ただし） Tadashi Fukuda
設立	1999年（平成11年）6月
資本金	300万円
従業員数	12名（男性8名 / 女性4名 パートを含む）
所在地	本社 〒880-0951 宮崎県宮崎市大塚町窪田3249-1 TEL：0985-55-0752（代） FAX：0985-55-0815 東京出張所 〒103-0024 東京都中央区日本橋小舟町8-13 天翔日本橋ビル4階 408-F号 TEL：03-3249-0117 札幌出張所 〒006-0061 北海道札幌市中央区南1条西13丁目4番40 プラザビル3F SAKURA-W13 TEL:011-206-9218 FAX:011-206-9219
事業内容	① 防犯セキュリティ機器輸入 ② 業務用アナログ防犯カメラ / DVR / HVRシステム国内輸入卸 ③ 業務用デジタル / IP防犯カメラ / NVRシステム国内輸入卸 ④ 防犯・監視カメラ導入コンサルティング ⑤ 防犯カメラシステムに関連するネットワーク・サーバ構築 ⑥ ネットワークソリューション ⑦ その他 防犯セキュリティ機器卸
取引先	防犯機器販売会社 通信会社 警備会社 官公庁 他
取引銀行	宮崎太陽銀行 宮崎第一信用金庫 福岡銀行 鹿児島銀行 宮崎銀行
顧問弁護士	天神総合法律事務所（福岡）
ホームページ	http://www.interluck.co.jp
代表メール	info@interluck.co.jp
導入先 （販売店経由）	ショッピングモール、ホームセンター、ドラッグストア、個人商店、個人宅、倉庫 製造/生産ライン、テーマパーク、商店街、保育園、託児所、コンビニエンスストア 宿泊施設（ホテル/ペットホテル）、コインパーキング（駐車場）、発電所、飲食店 教育機関（幼稚園/小中学校/高等学校/大学/塾など）、研究機関、公共施設 福祉施設（高齢者施設、医療機関（病院/クリニック/薬局/治療院）、空港、駅 障がい者【児】施設）、自衛隊、娯楽施設（動物園/遊園地/カラオケ店）、他
所属団体	宮崎商工会議所正会員 NPO法人 宮崎県防犯設備士協会 その他

- ・弊社では、これまでに取り扱ってきた製品から現在販売中の物まで、実際に社内外に設置し24時間稼働状況や機能を確認しています。
- ・お客様からの機器取扱に関するお問い合わせに対して、実機を操作しながら説明できる体制を取っています。
- ・お客様のプランに合った機器選定、構成をご提案させていただきます。



製品管理部門（製品検査／出荷）

- ・お客様よりご注文を頂いた後、全ての製品は出荷部門のスタッフの手により全ての機能が正常に動作しているか通電通信試験を行い、全ての付属品が揃っているか、キズや汚れは無いかなど数十項目に亘る検査を実施。他社では設備・時間・コスト・技術面から現実困難な点を、弊社ではあえて行っております。
- ・各種カメラは6時間から12時間のエイジングを実施。機能はもちろん機械的電氣的動作と機能など専門的な検査を実施。
- ・録画装置に搭載されるハードディスクの目視検査はもちろん、専用設備で製造メーカーで使用されるソフトを用い、全数検査を1日以上かけて実施。
- ・急なご注文や故障などに即対応できるよう、常に本社倉庫には出来るだけ多くの製品や代替交換機などを保管。
- ・弊社が販売した全ての製品は独自のシステムでデータ管理されています。HDDも同様に固体識別情報を含めた内容が全てデータ化され、いつ何処に納めたか、レコーダーにどのHDDが搭載されているかデータ管理。



技術部門

- ・波形モニター、ベクトルスコープ、オシロスコープなどといった検査測定機器を用い、DVR/HVR/各種カメラ/周辺機器等の品質・性能検査を自社で実施。
- ・販売前サンプル品検証を行い性能・機能結果レポート作成。改善が必要と判断された部分を製造メーカーへ依頼。
- ・取扱説明書の翻訳製作を自社で行い、国内販売が可能な段階まで品質検査を実施。
- ・製品に付属する電源アダプタは電気用品安全法に基づき、製造及び輸入事業者が義務付けられている耐電圧試験を専用の機材を用い自社内にて実施。
- ・導入現場から日々寄せられる技術的な問い合わせ、取扱い方法、不具合報告に随時対応。
- ・基本、可能な限り修理品は自社修理を実施。



コピーしてご利用下さい

機器 貸出 / 交換依頼書

どちらかにチェックを入れて下さい。

年 月 日

お客様会社名 (個人名)			
住所	〒 ー		
電話番号(携帯)	() ー	代表者名	®
FAX番号	() ー	担当者名	様

貸出・交換対象機器

	機器内容	型番	数量	備考・付属品
1				
2				
3				
4				
5				
6				
7				

内容

--

コピーしてご利用ください。

修理依頼書

※項目は必須項目です

※ 記入日: 年 月 日

修理依頼の際にはこの **修理依頼書を修理機1台に対し1枚** お書き頂き、DVR / HVR / NVRの修理の際には必ず **現在使用している電源アダプター**もお送り下さい。使用者(お客様)及び施工者の **過失による破損及び故障の修理**は、保証対象期間であっても**有償**となる場合があります。修理担当者より修理内容や **確認のご連絡**(お電話)を入れさせて頂く場合がございます。ご対応お願いいたします。修理期間は弊社に修理対象機が到着してから **1ヵ月程度**(土日祝を除く)かかる場合もございます。ご了承下さい。

お客様	会社名※			担当者名※	Ⓜ				
	連絡先電話番号※	<input type="checkbox"/> 会社 <input type="checkbox"/> 携帯 <input type="checkbox"/> その他	-	製造番号(シリアルNo.)					
H V R / D V R / N V R	型番	<input type="checkbox"/> IRV-AT6000 <input type="checkbox"/> IRV-A7000 <input type="checkbox"/> IRV-HV8000 <input type="checkbox"/> IRV-AT6000N <input type="checkbox"/> IRV-A7000N <input type="checkbox"/> IRV-HD9000 <input type="checkbox"/> MSIシリーズ <input type="checkbox"/> その他のレコーダー(型番:)			ch	<input type="checkbox"/> ch4モデル <input type="checkbox"/> ch8モデル <input type="checkbox"/> ch9モデル <input type="checkbox"/> ch16モデル <input type="checkbox"/> ch32モデル <input type="checkbox"/> ch64モデル			
	不具合の大まかな状況に該当する項目 全てにチェックを入れて下さい※								
	<input type="checkbox"/> 電源が入らない <input type="checkbox"/> 再起動を繰り返す <input type="checkbox"/> カラーバーのまま先に進まない <input type="checkbox"/> ライブ映像がおかしい <input type="checkbox"/> 録画再生がおかしい <input type="checkbox"/> 特定または複数のチャンネル映像がおかしい(何チャンネルですか?) <input type="checkbox"/> 本体から音がする <input type="checkbox"/> 本体から臭いがする <input type="checkbox"/> マウス操作できない <input type="checkbox"/> リモコン操作できない <input type="checkbox"/> タッチ操作できない(PDR-AHTモデル) <input type="checkbox"/> 本体が動作中に固まる(フリーズ) <input type="checkbox"/> 録画保存されない <input type="checkbox"/> コネクタ破損(USB、BNC、VGA、HDMI、Alarm、RCA、LAN、SATA、eSAT) <input type="checkbox"/> 本体破損 <input type="checkbox"/> HDDエラーが表示される <input type="checkbox"/> ネットワーク不具合 <input type="checkbox"/> その他(下記症状欄に具体的にお書き下さい)								
	不具合の具体的な症状								
	※症状欄は別紙にお書き頂き、この用紙と共に添付頂いても結構です。写真等がある場合は一緒に添付をお願いします								
	本体と一緒に発送頂いた品・書類等※								
	<input type="checkbox"/> 純正箱 <input type="checkbox"/> 12V本体電源アダプター <input type="checkbox"/> 48V電源アダプター <input type="checkbox"/> ACコード <input type="checkbox"/> リモコン <input type="checkbox"/> マウス <input type="checkbox"/> HDD(本体装着) <input type="checkbox"/> 初期出荷時設定表 <input type="checkbox"/> オクトパスケーブル <input type="checkbox"/> CD-ROM <input type="checkbox"/> その他(具体的にご記入下さい)								
	レコーダーのパスワードを変更している場合はお書き下さい。								
	<input type="checkbox"/> パスワードを変更していない <input type="checkbox"/> パスワードを変更した(変更されたパスワード:)								
	修理の工程内でHDDをフォーマットしレコーダーとHDDの動作を確認します。HDD内のデータは全て失われます。弊社でのHDD内のデータのバックアップは行いません。								
<input type="checkbox"/> 同意する(修理継続) <input type="checkbox"/> お客様へ相談(修理一旦保留) <input type="checkbox"/> 同意できない(修理中止または不可)									
管理者(admin)以外のユーザー登録をされていますか？									
<input type="checkbox"/> 管理者(admin)以外のユーザー登録はしていない <input type="checkbox"/> 管理者(admin)以外のユーザー登録をしているが削除しても良い <input type="checkbox"/> 管理者(admin)以外のユーザー登録をしている登録ユーザー数 個 ※登録ユーザーの詳細をご記入下さい									
登録ユーザーの記入例:uset1, user2, tathibana, ootsuka, user14など ※登録しているこれらのユーザーパスワードを記入する必要はございません。									
設置年月日※	年	月	日	不具合発生年月日※	年	月	日	不具合の発生頻度は?※	<input type="checkbox"/> 常時 <input type="checkbox"/> 時々 <input type="checkbox"/> 1回のみ

裏面もご記入下さい (カメラ)

カメラ / その他機器	機種	<input type="checkbox"/> アナログカメラ <input type="checkbox"/> IPカメラ <input type="checkbox"/> その他(不明)のカメラ <input type="checkbox"/> カメラ以外の機器		型番		製造番号 (シリアルNo.)		
	IPカメラのパスワードを変更している場合はお書き下さい。							
	<input type="checkbox"/> パスワードを変更していない <input type="checkbox"/> パスワードを変更した(変更されたパスワード: _____)							
	不具合の大まかな状況に該当する項目 全てにチェックを入れて下さい※							
	<input type="checkbox"/> 電源が入らない <input type="checkbox"/> 本体から音がする <input type="checkbox"/> 本体から臭いがする <input type="checkbox"/> 映像が出ない <input type="checkbox"/> 破損 <input type="checkbox"/> 水入り <input type="checkbox"/> 落下 <input type="checkbox"/> 白飛び <input type="checkbox"/> デイナイトを繰り返す <input type="checkbox"/> 明暗を繰り返す <input type="checkbox"/> IR不具合(点灯しない、球切れ) <input type="checkbox"/> 映像にノイズが出る <input type="checkbox"/> 白黒 <input type="checkbox"/> 過電圧・逆性接続 <input type="checkbox"/> その他(下記症状欄に具体的にお書き下さい)							
不具合の具体的な症状								
※症状欄は別紙にお書き頂き、この用紙と共に添付頂いても結構です。写真等がある場合は一緒に添付をお願いします								
本体と一緒に発送頂いた品・書類等		<input type="checkbox"/> 純正箱 <input type="checkbox"/> 電源アダプター <input type="checkbox"/> その他(_____)						
設置年月日※	年 月 日ごろ	不具合発生年月日※	年 月 日ごろ	不具合の発生頻度は?※	<input type="checkbox"/> 常時 <input type="checkbox"/> 時々 <input type="checkbox"/> 1回のみ			
修理報告	<input type="checkbox"/> 新品交換対応させて頂きました <input type="checkbox"/> 本体内の以下の部品(製品)を交換対応させて頂きました (<input type="checkbox"/> HDD <input type="checkbox"/> 基板 <input type="checkbox"/> 電源アダプター <input type="checkbox"/> ファン <input type="checkbox"/> その他(以下参照))							
弊社記入欄	技術部/修理担当者意見							
					技術部	修理担当		
<input type="checkbox"/> 修理完了後の正常動作を確認いたしました。								
受理	年 月 日	修理完了	年 月 日					

連絡事項・メモ

コピーしてご利用下さい

メール

FAX

order@interluck.co.jp または:0985-55-0815

発注書 (注文書)

発注日 令和 年 月 日

有限会社インターラック 行き

担当者: _____

お客様情報 (発送先)

内容(案件名)など

会社名
担当者名
ご住所
連絡先

印

- ◎発注書が弊社へ到着の段階で、正式注文となります。
◎当日出荷(在庫状況による)×切りは14時です。14時以降の発注(注文)は翌営業日以降の取扱となります。
◎発注(ご注文)頂いた製品が全て在庫していた場合、通常納期は中1日となります。
◎在庫切れ、受注注文、入荷待ちなどで納期が遅れる場合、ご連絡差し上げます。
◎土曜、日曜、祝日及び弊社定休日の出荷はいたしておりません。ご了承下さい。

見積書No.		希望納期日	/	合計(税込)		円
--------	--	-------	---	--------	--	---

製品内容及び型番	単価	数量	金額	備考
	¥		¥	
	¥		¥	
	¥		¥	
	¥		¥	
	¥		¥	
	¥		¥	
		小計		円
		税		円
		合計		円

備考	
----	--



2023年11月 第2版発行

© 1990-2023 Interluck Co.,Ltd All Rights Reserved.

■ 国内輸入卸元事業者

有限会社 **インターラック**

本 社：〒880-0951
宮崎県宮崎市大塚町窪田3 2 4 9 - 1
TEL:0985-55-0752 FAX:0985-55-0815

東京出張所：〒103-0024
東京都中央区日本橋小舟町8番13号
天翔日本橋ビル 4階408-F号
TEL:03-3249-0117

札幌出張所：〒060-0061
北海道札幌市中央区南1条西13丁目4番40
プラザビル3F SAKURA-W13
TEL:011-206-9218 FAX:011-206-9219

E-mail: info@interluck.co.jp
URL: <http://www.interluck.co.jp>



お問い合わせは信頼の弊社正規代理店まで

カタログ内に掲載の文章表現、写真、イラスト及びデザイン等の全ての権利は有限会社インターラック及び製作者が保有し守られるべき物です。これらの権利を無断で侵害した場合、関係法令により罰せられます。カタログ内の二次使用の場合は必ず弊社までご連絡頂き、適切な手続きをお取り下さい。

Interluck Co.,Ltd