

屋内用 BOX カメラ

屋内
専用

2.0MP

2Cable

ICB-AH201

2.0MP

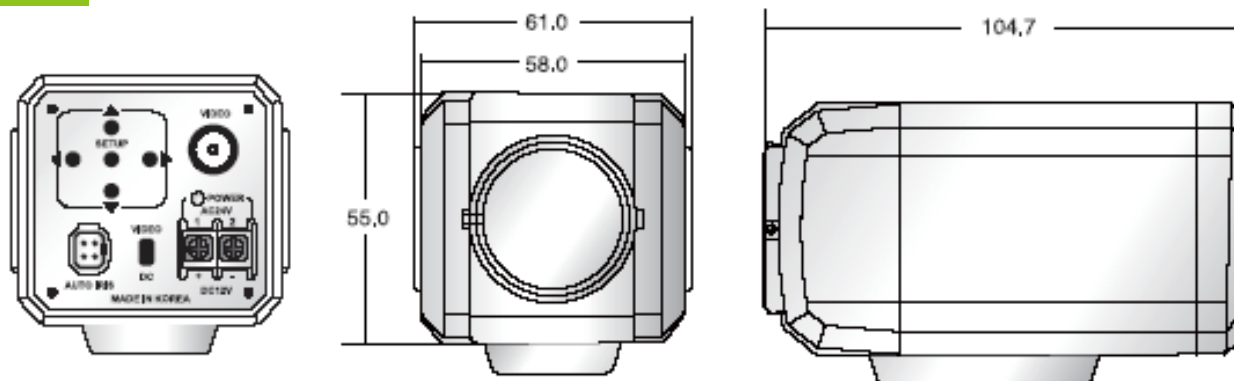
1Cable

ICB-AH201-1N



※レンズは別売です

寸法図



設置例



屋内使用例：別売フィクサー（CF-S）を使用した場合



屋外使用例：別売ハウジング（IH-370-05）を使用した場合

注意

- ※仕様並びにデザインは予告無く変更される場合があります。ご了承下さい。
- ※レンズは付属しておりません。別売オプションからお求め下さい。
- ※BOX カメラを取り付ける際には、ハウジングやフィクサーなどの別売取付部材が必要となります。
- ※BOX カメラは屋内専用です。屋外設置の場合、別売のハウジングをご利用下さい。屋内設置の場合はフィクサーが必要となります。但し防水 耐水 耐衝撃には対応しておりません。
- ※CVBS モードには対応しておりません。
- ※ご注文時に特別ご指示が無い場合、ビデオモードは NTSC、ビデオフォーマットは AHD 2.0MP での出荷となります。
- ※IR (赤外線) 非対応の為、暗い場所での利用には向きません。
- ※弊社取扱録画装置 (HVR) にて検証及び出荷検査を行っております。他社録画機で生じる不具合やトラブルはサポート対象外となります。
- ※電源は付属しておりません。別売オプションから集中電源装置 (電源ユニット) お求め下さい。また AC24V には対応しておりません。
- ※1Cable タイプのカメラを使用する場合、別売オプションの専用 1Cable 受信ユニットが必要となります。
- ※電源アダプタは電気用品安全法に合格した物を使用している為、配線を途中で切断し延長したり分岐させる行為は改造とみなされ、発火や破裂による火災やケガを引き及ぼす可能性が高まります。また改造の段階で保証期間内であっても初期不良を含め弊社及び製造メーカーの保証対象外となります。電源アダプタは家庭用コンセント (AC100V) 直下でご利用下さい。電源線の延長が必要な場合は集中電源装置 (電源ユニット) をご利用下さい。
- ※UTC 最大通電距離は 300m までです。これ以上の配線距離では UTC 機能を利用できない場合があります。
- ※UTC 機能を使用するには UTC 対応の録画装置と、1Cable カメラでは UTC 対応の専用 1Cable 受信ユニットが必要です。



仕様

		2.0 MegaPixel	
		ICB-AH201	ICB-AH201-1N
カメラタイプ		BOX Camera	
		屋内専用機ですが、屋外用ハウジングを使用する事で屋外での使用も可	
通電方式		DC (2Cable)	VP (1Cable)
ビデオ	撮像素子	1/2.8" 2.4 MegaPixel (1080p) PS-Sony CMOS	
	スキャンモード	Progressive Scan	
	総画素数	2000 (H) x 1241 (V)	
	有効画素数	1984 (H) x 1097 (V)	
	解像度	1100 TVL	
	最低照度	0.0008Lux (センスアップ機能を使用した場合)	
	映像出力	AHD 2.0 MegaPixel (1080p)	
	S/N比	50 dB (AGC利得が0dbになる場合)	
レンズ	レンズ	レンズ仕様参照	
	Iris		
	ZOOM & Focus駆動		
設定	デイ & ナイト	オート、カラー、白黒、EXT	
	ホワイトバランス	ATW、AWB、マニュアル、アウトドア、インドア、AWCセット	
	AGC	OFF、0 ~ 15	
	DNR	OFF、低、標準、高	
	上下 / 左右反転	ON / OFF	
	プライバシー / モーション	4ゾーン / 4ゾーン	
	輝度	レベル (1~100)	
	シャッタースピード	オート、マニュアル(1/30 ~ 1/50000)	
	逆光補正	WDR、BLC、HSBLC	
その他	防水規格IP表示	× 非対応	
	UTC	○ 対応	
	赤外線 (IR)	N/A	
	IR最大照射距離	N/A	
	日本語 OSD	○ 対応	
	作動環境	温度: -10 °C ~ +50 °C / 湿度: 30 % ~ 90 %	
	電源	DC 12V ±10 %	DC 30V +10/-20 %
	電源装置	電源アダプター(別売) カメラ電源ユニット(別売)	専用ワンケーブル受信ユニット(別売)
	最大消費電力	約 200mA	N/A
	サイズ(最大外形)	104.7mm (L) / 61.0mm (W) / 55.0mm (H)	
重量(本体のみ)	約 500 g		

アクセサリー D-26, D-27 参照

電源

電源ユニット MS18-DC1206-8
電源アダプタ

1Cable (ワンケーブル) 受信ユニット

- 1CH** IOU-401RN
- 4CH** IOU-404RN
- 8CH** IOU-408RN

フィクサー

- 155mm **CF-S**
- 305mm ~ 465mm **CF-M** お取り寄せ
- 617mm ~ 1000mm **CF-L** お取り寄せ
- 1100mm ~ 2000mm **CF-LL** お取り寄せ

ハウジング

壁面取付タイプ **IH-370-05**
天井吊下げタイプ **IH-370-04**



IH-370-05



IH-370-04

レンズ

2.8-12mm **TAV2812DCIR-MP**



屋内用ドームカメラ

屋内
専用

2.0MP | 4.0MP | 2motor

2Cable ICD-AH402T

2.0MP | 4.0MP | 2motor

1Cable ICD-AH402T1N

2.0MP

2Cable ICD-AH202V-v2

2.0MP

1Cable ICD-AH202V1N

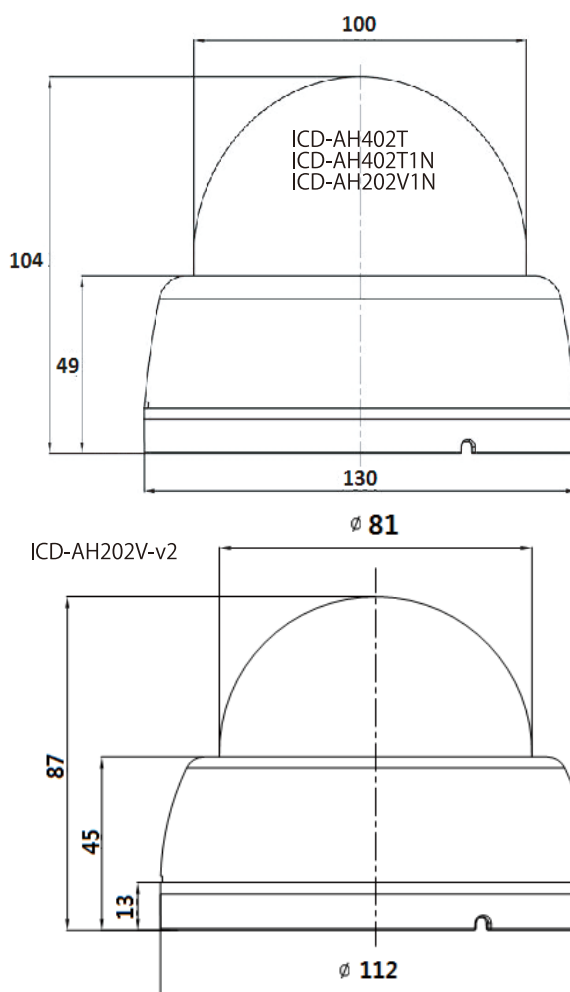
ICD-AH402T-
ICD-AH402T1N
ICD-AH202V1N

ICD-AH202V-v2

設置例



寸法図



2 motor (モーター) とは？

従来のカメラでは、ズームイン・ズームアウトとフォーカス（ピント）調整をカメラ設置後、映像を確認しながら人の手（手動）で行っていました。2motorタイプのカメラでは、これらの調整をレンズユニットに内蔵されたモーターで、カメラ電源が入るタイミングで被写体との距離を計測し自動で行います。

▼2motorタイプのメリット

- 一人作業でズーム・フォーカス調整ができる
- レコーダーからのUTC経由でカメラのGUI設定や操作、カメラ設置後のズーム機能が利用できる。
※UTC対応のレコーダーをご利用頂き、場合によってはレコーダー側の設定が必要な場合があります。また UTCには AHD及び TVIそれぞれで転送距離（配線の長さ）が異なります。

▼2motorタイプのデメリット

- レンズ部分に触れる事が出来ず、手動による微妙な調整が出来ない。
- モーターと歯車の組み合わせでレンズを回している為、手動式に比べ多少発熱があり、耐久性が低い。
- 手動でズームイン・ズームアウト及びカメラ起動時の被写体に対しフォーカスを合わせる為、その後被写体が移動するとピントがズレる。被写体の移動に連動してフォーカスが合う（オートフォーカス）ではない。
- 2motor非対応のカメラに対し、多少コストが上がる

仕様

		4.0 MegaPixel		2.0 MegaPixel	
		ICD-AH402T	ICD-AH402T1N	ICD-AH202V-v2	ICD-AH202V1N
カメラタイプ	Indoor Dome Camera 屋内専用機				
通電方式	2Cable	1Cable		2Cable	1Cable
ビデオ	撮像素子	1/2.7" 5.2Mega CMOS		1/2.8" 2.4 MegaPixel (1080p) PS-Sony CMOS	
	スキャンモード	Progressive Scan			
	総画素数	2688(H) × 1944(V)		2000 (H) × 1241 (V)	
	有効画素数	2560(H) × 1440(V)		1984 (H) × 1097 (V)	
	解像度	1450 TVL		1100 TVL	
	最低照度	カラー: 0.1Lux, 0.003Lux (センスアップ 32x)			
	映像出力	TVI 4.0 MegaPixel (QHD) / TVI 2.0 MegaPixel (1080p) AHD 4.0 MegaPixel (QHD) / AHD 2.0 MegaPixel (1080p)		AHD 2.0 MegaPixel (1080p)	
S/N比	50 dB (AGC利得が0dbになる場合)				
レンズ	レンズ	2.8 ~ 13.5mm Motorized MegaPixel Lens		2.8 ~ 12mm Varifocal MegaPixel Lens	
	Iris	DC Auto Iris			
	ZOOM & Focus	2motor (自動)		手動	
	視野角 (約)	水平: 83° (W) ~ 29° (T) 垂直: 45° (W) ~ 16° (T) 対角: 96° (W) ~ 33° (T)		水平: 111° (W) ~ 29° (T) 垂直: 57° (W) ~ 16° (T) 対角: 138° (W) ~ 34° (T)	
設定	デイ & ナイト	オート、カラー、白黒、EXT			
	ホワイトバランス	ATW、AWB、マニュアル、アウトドア、インドア、AWCセット			
	AGC	OFF、0 ~ 15			
	DNR	OFF、低、標準、高			
	上下 / 左右反転	ON / OFF			
	プライバシー / モーション	4ゾーン / 4ゾーン			
	輝度	レベル (1~100)			
	シャッタースピード	オート、マニュアル(1/30 ~ 1/50000)			
その他	逆光補正	WDR、BLC、HSBLC			
	防水規格IP表示	× 非対応			
	UTC	○ 対応			
	赤外線 (IR)	N/A			
	IR最大照射距離	N/A			
	日本語 OSD	○ 対応			
	作動環境	温度: -10 °C ~ +50 °C / 湿度: 30 % ~ 90 %			
	電源	DC 12V ±10 %	1Cable受信ユニット(別売)	DC 12V ±10 %	1Cable受信ユニット(別売)
電源装置	電源アダプター(別売) カメラ電源ユニット(別売)	電源アダプター(別売) カメラ電源ユニット(別売)			
最大消費電力	約 400mA	約 400mA			
サイズ (最大外形)	130mm (Ø) / 107mm (H)	Bubble径 100mm (Ø)	112mm (Ø) / 87mm (H) Bubble 81mm (Ø)	130mm (Ø) / 104mm (H) Bubble 100mm (Ø)	
重量 (本体のみ)	約 500 g	約 600 g	約 350 g	約 450 g	

アクセサリー D-26, D-27 参照

1Cable (ワンケーブル) 受信ユニット

- 1CH** IOU-401RN
- 4CH** IOU-404RN
- 8CH** IOU-408RN

電源

電源ユニット MS18-DC1206-8
電源アダプタ



※電源ユニットはカメラ専用です。その他の機器には使用しないで下さい。
 ※電源アダプタは家庭用コンセント (AC100V) 直下でご利用頂く製品です。電源アダプタは電気用品安全法に合格した物を使用している為、配線を途中で切断し延長したり、分岐させる行為は改造とみなされ、違法行為となります。その為、カメラやレコーダーを破損させ、発火や破裂による火災やケガを引き及ぼす可能性が高まります。また改造の段階で初期不良を含め返品交換が不可となります。電線の延長が必要な場合は、電源ユニットをご利用下さい。
 ※電源アダプタは落下など衝撃に大変弱い製品です。正常に使えてたとしても異常な発熱、異音、異臭を感じた際はご使用を中止し、販売店へご連絡下さい。

注意

※機器仕様並びにデザインは予告無く変更される場合がございます。ご了承下さい。
 ※屋内設置専用です。防水 耐水 耐衝撃には対応しておりません。
 ※IR (赤外線) 非対応の為、暗い場所での利用には向きません。
 ※ICD-AH402T 及び AH402T1N は 2motor タイプのカメラの為、電源投入時に毎回オートフォーカス (AF) 機能が動作しフォーカス (ピント) を自動で調整します。被写体が反射する物、白飛びしている場合はフォーカスが合わない事があります。
 ※CVBS モードには対応しておりません。
 ※ご注文時に特別で指示が無かった場合、ビデオモードは NTSC、ビデオフォーマットは ICD-AH402T/AH402T1N では TVI 4.0MP、ICD-AH202V-v2 及び AH202V1N では AHD 2.0MP での出荷となります。
 ※視野角 (画角) は設計上及び計算上の理論値 (おおよそ) です。実測では被写体や設置条件、カメラ本体の設定や調整など様々な条件に伴い前後します。
 ※弊社取扱録画装置 (HVR) にて検証及び出荷検査を行っております。他社録画機で生じる不具合やトラブルはサポート対象外となります。
 ※電源は付属しておりません。別売オプションから集中電源装置 (電源ユニット) お求め下さい。また AC24V には対応しておりません。
 ※1Cable タイプのカメラを使用する場合、別売オプションの専用 1Cable 受信ユニットが必要となります。
 ※電源アダプタは電気用品安全法に合格した物を使用している為、配線を途中で切断し延長したり分岐させる行為は改造とみなされ、発火や破裂による火災やケガを引き及ぼす可能性が高まります。また改造の段階で保証期間内であっても初期不良を含め弊社及び製造メーカーの保証対象外となります。電源アダプタは家庭用コンセント (AC100V) 直下でご利用下さい。電線の延長が必要な場合は集中電源装置 (電源ユニット) をご利用下さい。
 ※UTC 最大通電距離は 300m までです。これ以上の配線距離では UTC 機能を利用できない場合があります。
 ※UTC 機能を使用するには UTC 対応の録画装置と、1Cable カメラでは UTC 対応の専用 1Cable 受信ユニットが必要です。

屋内用 IR ドームカメラ

屋内
専用

2.0MP | 4.0MP 2motor

2Cable ICD-AH402TIR

2.0MP | 4.0MP 2motor

1Cable ICD-AH402TIR1N

2.0MP

2Cable ICD-AH202VIR

2.0MP

1Cable ICD-AH202VIR1N



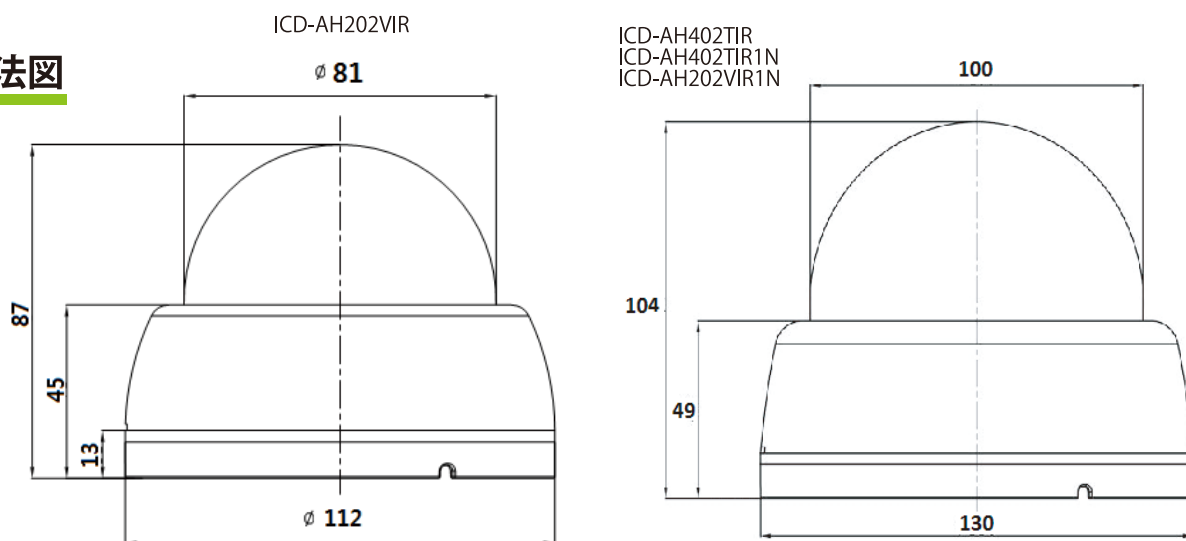
設置例



昼 (赤外線 : OFF)

夜 (赤外線 : ON)

寸法図



2 motor (モーター) とは？

従来のカメラでは、ズームイン・ズームアウトとフォーカス (ピント) 調整をカメラ設置後、映像を確認しながら人の手 (手動) で行っていました。2motor タイプのカメラでは、これらの調整をレンズユニットに内蔵されたモーターで、カメラ電源が入るタイミングで被写体との距離を計測し自動で行います。

▼2motor タイプのメリット

- ・一人作業でズーム・フォーカス調整ができる
- ・レコーダーからの UTC 経由でカメラの GUI 設定や操作、カメラ設置後のズーム機能が利用できる。
※UTC 対応のレコーダーをご利用頂き、場合によってはレコーダー側の設定が必要な場合があります。また UTC には AHD 及び TVI それぞれで転送距離 (配線の長さ) が異なります。

▼2motor タイプのデメリット

- ・レンズ部分に触れる事が出来ず、手動による微妙な調整が出来ない。
- ・モーターと歯車の組み合わせでレンズを回している為、手動式に比べ多少発熱があり、耐久性が低い。
- ・手動でズームイン・ズームアウト及びカメラ起動時の被写体に対しフォーカスを合わせる為、その後被写体が移動するとピントがずれる。被写体の移動に連動してフォーカスが合う (オートフォーカス) ではない。
- ・2motor 非対応のカメラに対し、多少コストが上がる

仕様

		4.0 MegaPixel		2.0 MegaPixel	
		ICD-AH402TIR	ICD-AH402TIR1N	ICD-AH202VIR	ICD-AH202VIR1N
カメラタイプ		Indoor Dome Camera 屋内専用機			
通電方式		DC (2Cable) VP (1Cable)		DC (2Cable) VP (1Cable)	
ビデオ	撮像素子	1/2.7" 5.2Mega CMOS		1/2.8" 2.4 MegaPixel (1080p) PS-Sony CMOS	
	スキャンモード	Progressive Scan			
	総画素数	2688(H) × 1944(V)		2000 (H) x 1241 (V)	
	有効画素数	2560(H) x 1440(V)		1984 (H) x 1097 (V)	
	解像度	1450 TVL		1100 TVL	
	最低照度	カラー:0.1Lux、0.003Lux (センスアップ 32x)			
	映像出力	TVI 4.0 MegaPixel (QHD) / TVI 2.0 MegaPixel (1080p) AHD 4.0 MegaPixel (QHD) / AHD 2.0 MegaPixel (1080p)		AHD 2.0 MegaPixel (1080p)	
S/N比	50 dB (AGC利得が0dbになる場合)				
レンズ	レンズ	2.8 ~ 13.5mm Motorized MegaPixel Lens		2.8 ~ 12mm Varifocal MegaPixel Lens	
	Iris	DC Auto Iris			
	ZOOM & Focus	2motor (自動)		手動	
	視野角 (約)	水平:83° (W) ~ 29° (T) 垂直:45° (W) ~ 16° (T) 対角:96° (W) ~ 33° (T)		水平:111° (W) ~ 29° (T) 垂直:57° (W) ~ 16° (T) 対角:138° (W) ~ 34° (T)	
設定	デイ & ナイト	オート、カラー、白黒、EXT			
	ホワイトバランス	ATW、AWB、マニュアル、アウトドア、インドア、AWCセット			
	AGC	OFF、0 ~ 15			
	DNR	OFF、低、標準、高			
	上下 / 左右反転	ON / OFF			
	プライバシー / モーション	4 ゾーン / 4 ゾーン			
	輝度	レベル (1~100)			
	シャッタースピード	オート、マニュアル(1/30 ~ 1/50000)			
その他	逆光補正	WDR、BLC、HSBLC			
	防水規格IP表示	× 非対応			
	UTC	○ 対応			
	赤外線 (IR)	IR LED 30個		IR LED 24個	
	IR最大照射距離	最大 約15~20m程度		最大 約10~15m程度	
	日本語 OSD	○ 対応			
	作動環境	温度: -10 °C ~ +50 °C / 湿度: 30 % ~ 90 %			
	電源	DC 12V ±10 %		DC 12V ±10 %	
	電源装置	電源アダプター(別売) カメラ電源ユニット(別売)	1Cable受信ユニット(別売)	電源アダプター(別売) カメラ電源ユニット(別売)	1Cable受信ユニット(別売)
	最大消費電力	約 410mA		約 410mA	
サイズ (最大外形)	130mm (Ø) / 107mm (H)	Bubble径 100mm (Ø)	112mm (Ø) / 87mm (H) Bubble 81mm (Ø)	130mm (Ø) / 104mm (H) Bubble 100mm (Ø)	
重量 (本体のみ)	約 500 g		約 600 g		
			約 350 g		
			約 450 g		

アクセサリ D-26, D-27 参照

1Cable (ワンケーブル) 受信ユニット

1CH IOU-401RN

4CH IOU-404RN

8CH IOU-408RN

電源

電源ユニット MS18-DC1206-8

電源アダプタ



※電源ユニットはカメラ専用です。その他の機器には使用しないで下さい。

※電源アダプタは家庭用コンセント (AC100V) 直下でご利用頂く製品です。電源アダプタは電気用品安全法に合格した物を使用している為、配線を途中で切断し延長したり、分岐させる行為は改造とみなされ、違法行為となります。その為、カメラやレコーダーを破損させ、発火や破裂による火災やケガを引き及ぼす可能性が高まります。また改造の段階で初期不良を含め返品交換が不可となります。電線の延長が必要な場合は、電源ユニットをご利用下さい。

※電源アダプタは落下など衝撃に大変弱い製品です。正常に使えてたとしても異常な発熱、異音、異臭を感じた際はご使用を中止し、販売店へご連絡下さい。

注意

※機器仕様並びにデザインは予告無く変更される場合がございます。ご了承下さい。

※ICD-AH402TIR 及び AH402TIR1N は 2motor タイプのカメラの為、電源投入時に毎回オートフォーカス (AF) 機能が動作しフォーカス (ピント) を自動で調整します。被写体が反射する物、白飛びしている場合はフォーカスが合わない事があります。

※CVBS モードには対応していません。

※ご注文時に特別ご指示が無かった場合、ビデオモードは NTSC、ビデオフォーマットは ICD-AH402TIR/AH402TIR1N では TVI 4.0MP、ICD-AH202VIR 及び AH202VIR1N では AHD 2.0MP での出荷となります。

※視野角 (画角) は設計上及び計算上の理論値 (おおよそ) です。実測では被写体や設置条件、カメラ本体の設定や調整など様々な条件に伴い前後します。

※IR (赤外線) 照射距離とは、実際に IR 使用時に撮影出来る範囲 (距離) では無く、赤外線の照射最大距離を表します。また IR (赤外線) 照射距離は設計上の理論値であり、実測では被写体や設置条件、カメラ本体の設定や調整など様々な条件に伴い前後します。

※弊社取扱録画装置 (HVR) にて検証及び出荷検査を行っております。他社録画機で生じる不具合やトラブルはサポート対象外となります。

※電源は付属していません。別売オプションから集中電源装置 (電源ユニット) お求め下さい。また AC24V には対応していません。

※1Cable タイプのカメラを使用する場合、別売オプションの専用 1Cable 受信ユニットが必要となります。

※電源アダプタは電気用品安全法に合格した物を使用している為、配線を途中で切断し延長したり分岐させる行為は改造とみなされ、発火や破裂による火災やケガを引き及ぼす可能性が高まります。また改造の段階で保証期間内であっても初期不良を含め弊社及び製造メーカーの保証対象外となります。

※電源アダプタは家庭用コンセント (AC100V) 直下でご利用下さい。電線の延長が必要な場合は集中電源装置 (電源ユニット) をご利用下さい。

※UTC 最大通電距離は 300m までです。これ以上の配線距離では UTC 機能を利用できない場合があります。

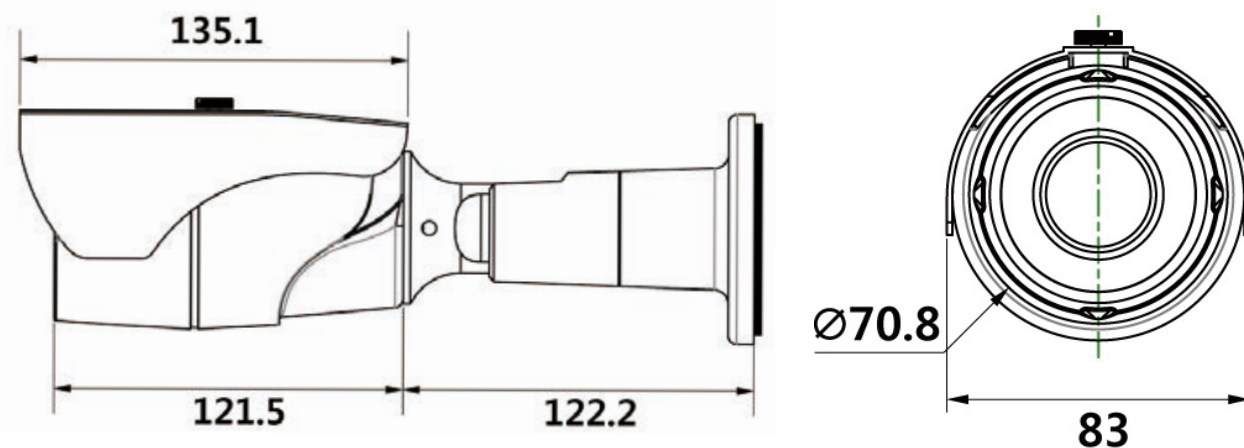
※UTC 機能を使用するには UTC 対応の録画装置と、1Cable カメラでは UTC 対応の専用 1Cable 受信ユニットが必要です。

Bullet カメラ**2.0MP** | **4.0MP** | **2motor****2Cable** **ICI-AH403T****2.0MP** | **4.0MP** | **2motor****1Cable** **ICI-AH403T1N****2.0MP****2Cable** **ICI-AH203V****2.0MP****1Cable** **ICI-AH203V1N****設置例**

昼 (赤外線 : OFF)



夜 (赤外線 : ON)

寸法図**2 motor (モーター) とは？**

従来のカメラでは、ズームイン・ズームアウトとフォーカス (ピント) 調整をカメラ設置後、映像を確認しながら人の手 (手動) で行っていました。2motor タイプのカメラでは、これらの調整をレンズユニットに内蔵されたモーターで、カメラ電源が入るタイミングで被写体との距離を計測し自動で行います。

▼2motor タイプのメリット

- ・一人作業でズーム・フォーカス調整ができる
- ・レコーダーからの UTC 経由でカメラの GUI 設定や操作、カメラ設置後のズーム機能が利用できる。
※UTC 対応のレコーダーをご利用頂き、場合によってはレコーダー側の設定が必要な場合があります。また UTC には AHD 及び TVI それぞれで転送距離 (配線の長さ) が異なります。

▼2motor タイプのデメリット

- ・レンズ部分に触れる事が出来ず、手動による微妙な調整が出来ない。
- ・モーターと歯車の組み合わせでレンズを回している為、手動式に比べ多少発熱があり、耐久性が低い。
- ・手動でズームイン・ズームアウト及びカメラ起動時の被写体に対しフォーカスを合わせる為、その後被写体が移動するとピントがずれる。被写体の移動に連動してフォーカスが合う (オートフォーカス) ではない。
- ・2motor 非対応のカメラに対し、多少コストが上がる

仕様

		4.0 MegaPixel		2.0 MegaPixel	
		ICI-AH403T	ICI-AH403T1N	ICI-AH203V	ICI-AH203V1N
カメラタイプ		Bullet Camera 主に、屋外使用機ですが、防水ではありません。耐水です			
通電方式		DC (2Cable)	VP (1Cable)	DC (2Cable)	VP (1Cable)
ビデオ	撮像素子	1/2.9" 6.87Mega PS-Sony CMOS		1/2.8" 2.4 MegaPixel (1080p) PS-Sony CMOS	
	スキャンモード	Progressive Scan			
	総画素数	2688(H) × 1944(V)		2000 (H) × 1241 (V)	
	有効画素数	2560(H) × 1440(V)		1984 (H) × 1097 (V)	
	解像度	1450 TVL		1100 TVL	
	最低照度	カラー:0.1Lux、白黒:0.003Lux (センスアップ 32x)、IR:0Lux			
	映像出力	TVI 4.0 MegaPixel (QHD) / TVI 2.0 MegaPixel (1080p) AHD 4.0 MegaPixel (QHD) / AHD 2.0 MegaPixel (1080p)		AHD 2.0 MegaPixel (1080p)	
S/N比	50 dB (AGC利得が0dbになる場合)				
レンズ	レンズ	2.8 ~ 13.5mm Motorized MegaPixel Lens		2.8 ~ 12mm Varifocal MegaPixel Lens	
	Iris	DC Auto Iris			
	ZOOM & Focus駆動	2motor (自動)		手動	
	視野角 (約)	水平:83° (W) ~ 29° (T) 垂直:45° (W) ~ 16° (T) 対角:96° (W) ~ 33° (T)		水平:111° (W) ~ 29° (T) 垂直:57° (W) ~ 16° (T) 対角:138° (W) ~ 34° (T)	
設定	デイ & ナイト	オート、カラー、白黒、EXT			
	ホワイトバランス	ATW、AWB、マニュアル、アウトドア、インドア、AWCセット			
	AGC	OFF、0 ~ 15			
	DNR	OFF、低、標準、高			
	上下 / 左右反転	ON / OFF			
	プライバシー / モーション	4ゾーン / 4ゾーン			
	輝度	レベル (1~100)			
	シャッタースピード	オート、マニュアル(1/30 ~ 1/50000)			
その他	逆光補正	WDR、BLC、HSBLC			
	防水規格IP表示	IP 66			
	UTC	○対応			
	赤外線 (IR)	IR LED 36個			
	IR最大照射距離	最大 約20~30m程度			
	日本語 OSD	○対応			
	作動環境	温度: -10℃ ~ +50℃ / 湿度: 30% ~ 90%			
	電源	DC 12V ±10%		DC 12V ±10%	
	電源装置	電源アダプター(別売) カメラ電源ユニット(別売)	1Cable受信ユニット(別売)	電源アダプター(別売) カメラ電源ユニット(別売)	1Cable受信ユニット(別売)
	最大消費電力	約 470mA			
サイズ (最大外形)	243.7mm (L) / 83mm (W) / 70.8mm (D)				
重量 (本体のみ)	約 900 g				

アクセサリ D-26, D-27 参照

1Cable (ワンケーブル) 受信ユニット

- 1CH IOU-401RN
- 4CH IOU-404RN
- 8CH IOU-408RN

電源

電源ユニット MS18-DC1206-8
電源アダプタ

ジャンクションボックス B320



ポールブラケット B270 B320 専用



※電源ユニットはカメラ専用です。その他の機器には使用しないで下さい。

※電源アダプタは家庭用コンセント (AC100V) 直下でご利用頂く製品です。電源アダプタは電気用品安全法に合格した物を使用している為、配線を途中で切断し延長したり、分岐させる行為は改造とみなされ、違法行為となります。その為、カメラやレコーダーを破損させ、発火や破裂による火災やケガを引き及ぼす可能性が高まります。また改造の段階で初期不良を含め返品交換が不可となります。電線の延長が必要な場合は、電源ユニットをご利用下さい。

※電源アダプタは落下など衝撃に大変弱い製品です。正常に使ってたととしても異常な発熱、異音、異臭を感じた際はご使用を中止し、販売店へご連絡下さい。

注意

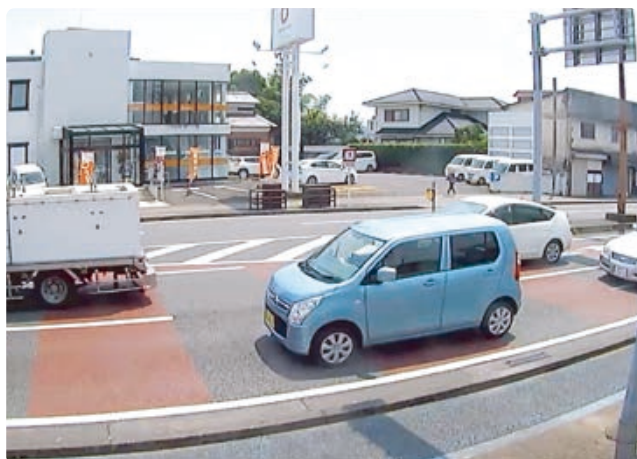
- ※機器仕様並びにデザインは予告無く変更される場合がございます。ご了承下さい。
- ※ICI-AH403T 及び AH403T1N は 2motor タイプのカメラの為、電源投入時に毎回オートフォーカス (AF) 機能が動作しフォーカス (ピント) を自動で調整します。被写体が反射する物、白飛びしている場合はフォーカスが合わない事があります。
- ※CVBS モードには対応していません。
- ※ご注文時に特別ご指示が無かった場合、ビデオモードは NTSC、ビデオフォーマットは ICI-AH403T/AH403T1N では TVI 4.0MP、ICI-AH203V 及び AH203V1N では AHD 2.0MP での出荷となります。
- ※IR (赤外線) 照射距離とは、実際に IR 使用時に撮影出来る範囲 (距離) では無く、赤外線の照射最大距離を表します。また IR (赤外線) 照射距離は設計上の理論値であり、実測では被写体や設置条件、カメラ本体の設定や調整など様々な条件に伴い前後します。
- ※視野角 (画角) は設計上及び計算上の理論値 (おおよそ) です。実測では被写体や設置条件、カメラ本体の設定や調整など様々な条件に伴い前後します。
- ※弊社取扱録画装置 (DVR/HVR) にて検証及び出荷検査を行っております。他社録画装置で生じる不具合やトラブルはサポート対象外となります。
- ※電源アダプタ及び集中電源装置 (電源ユニット) は付属していません。別売オプションからお求め下さい。また AC24V には対応していません。
- ※電源アダプタは電気用品安全法に合格した物を使用している為、配線を途中で切断し延長したり分岐させる行為は改造とみなされ、発火や破裂による火災やケガを引き及ぼす可能性が高まります。また改造の段階で保証期間内であっても初期不良を含め弊社及び製造メーカーの保証対象外となります。電源アダプタは家庭用コンセント (AC100V) 直下でご利用下さい。電源線の延長が必要な場合は集中電源装置 (電源ユニット) をご利用下さい。
- ※1Cable タイプのカメラを使用する場合、別売オプションの専用 1Cable 受信ユニットが必要となります。
- ※UTC 機能を使用するには UTC 対応の録画装置と、1Cable カメラでは UTC 対応の専用 1Cable 受信ユニットが必要です。
- ※UTC の最大通電距離は 300m までです。これ以上の配線距離では UTC 機能を利用できない場合があります。
- ※IP 保護等級には風による影響は含まれません。また適切な防水対策を行って頂いた上での防水の為、完全防水ではございません。

Vandal ドームカメラ

2.0MP | 4.0MP | 2motor

2Cable **ICVD-AH404T**

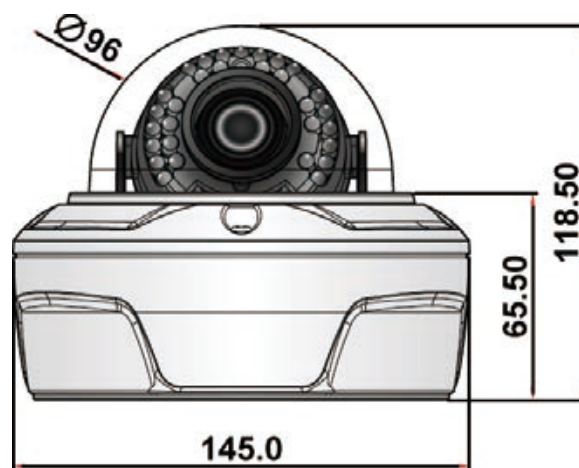
2.0MP | 4.0MP | 2motor

1Cable **ICVD-AH404T1N**2.0MP
2Cable **ICVD-AH204V**2.0MP
1Cable **ICVD-AH204V1N****設置例**

昼 (赤外線 : OFF)



夜 (赤外線 : ON)

寸法図**2 motor (モーター) とは？**

従来のカメラでは、ズームイン・ズームアウトとフォーカス (ピント) 調整をカメラ設置後、映像を確認しながら人の手 (手動) で行っていました。2motor タイプのカメラでは、これらの調整をレンズユニットに内蔵されたモーターで、カメラ電源が入るタイミングで被写体との距離を計測し自動で行います。

▼2motor タイプのメリット

- ・一人作業でズーム・フォーカス調整ができる
- ・レコーダーからの UTC 経由でカメラの GUI 設定や操作、カメラ設置後のズーム機能が利用できる。
※UTC 対応のレコーダーをご利用頂き、場合によってはレコーダー側の設定が必要な場合があります。また UTC には AHD 及び TVI それぞれで転送距離 (配線の長さ) が異なります。

▼2motor タイプのデメリット

- ・レンズ部分に触れる事が出来ず、手動による微妙な調整が出来ない。
- ・モーターと歯車の組み合わせでレンズを回している為、手動式に比べ多少発熱があり、耐久性が低い。
- ・手動でズームイン・ズームアウト及びカメラ起動時の被写体に対しフォーカスを合わせる為、その後被写体が移動するとピントがずれる。被写体の移動に連動してフォーカスが合う (オートフォーカス) ではない。
- ・2motor 非対応のカメラに対し、多少コストが上がる

仕様

		4.0 MegaPixel		2.0 MegaPixel	
		ICVD-AH404T	ICVD-AH404T1N	ICVD-AH204V	ICVD-AH204V1N
カメラタイプ	Vandal Dome Camera 屋内使用機ですが、軒下などの半屋外に設置する場合、水に触れないように注意して下さい。防水ではありません。耐水です				
通電方式	DC (2Cable)	VP (1Cable)		DC (2Cable)	VP (1Cable)
ビデオ	撮像素子	1/2.9" 6.87Mega PS-Sony CMOS		1/2.8" 2.4 MegaPixel (1080p) PS-Sony CMOS	
	スキャンモード	Progressive Scan			
	総画素数	2688(H) × 1944(V)		2000 (H) x 1241 (V)	
	有効画素数	2560(H) x 1440(V)		1984 (H) x 1097 (V)	
	解像度	1450 TVL		1100 TVL	
	最低照度	カラー:0.1Lux、白黒:0.003Lux (センスアップ 32x)、IR:0Lux			
	映像出力	TVI 4.0 MegaPixel (QHD) / TVI 2.0 MegaPixel (1080p) AHD 4.0 MegaPixel (QHD) / AHD 2.0 MegaPixel (1080p)		AHD 2.0 MegaPixel (1080p)	
S/N比	50 dB (AGC利得が0dbになる場合)				
レンズ	レンズ	2.8 ~ 13.5mm Motorized MegaPixel Lens		2.8 ~ 12mm Varifocal MegaPixel Lens	
	Iris	DC Auto Iris			
	フォーカス	2motor (自動)		手動	
	視野角 (約)	水平:83° (W) ~ 29° (T) 垂直:45° (W) ~ 16° (T) 対角:96° (W) ~ 33° (T)		水平:111° (W) ~ 29° (T) 垂直:57° (W) ~ 16° (T) 対角:138° (W) ~ 34° (T)	
設定	デイ & ナイト	オート、カラー、白黒、EXT			
	ホワイトバランス	ATW、AWB、マニュアル、アウトドア、インドア、AWCセット			
	AGC	OFF、0 ~ 15			
	DNR	OFF、低、標準、高			
	上下 / 左右反転	ON / OFF			
	プライバシー / モーション	4 ゾーン / 4 ゾーン			
	輝度	レベル (1~100)			
	シャッタースピード	オート、マニュアル(1/30 ~ 1/50000)			
その他	逆光補正	WDR、BLC、HSBLC			
	防水規格IP表示	IP 66			
	UTC	○ 対応			
	赤外線 (IR)	IR LED 30個			
	IR最大照射距離	最大 約15~20m程度			
	日本語 OSD	○ 対応			
	作動環境	温度: -10℃ ~ +50℃ / 湿度: 30% ~ 90%			
	電源	DC 12V ±10%	1Cable受信ユニット(別売)	DC 12V ±10%	1Cable受信ユニット(別売)
	電源装置	電源アダプター(別売) カメラ電源ユニット(別売)		電源アダプター(別売) カメラ電源ユニット(別売)	
	最大消費電力	約 460mA		約 460mA	
サイズ(最大外形)	145mm (Ø) / 118.5mm (H) Bubble径 96mm (Ø)				
重量(本体のみ)	約 1.1 kg				

アクセサリ D-26, D-27 参照

1Cable (ワンケーブル) 受信ユニット

1CH IOU-401RN

4CH IOU-404RN

8CH IOU-408RN

電源

電源ユニット **MS18-DC1206-8**

電源アダプタ



※電源ユニットはカメラ専用です。その他の機器には使用しないで下さい。

※電源アダプタは家庭用コンセント (AC100V) 直下でご利用頂く製品です。電源アダプタは電気用品安全法に合格した物を使用している為、配線を途中で切断し延長したり、分岐させる行為は改造とみなされ、違法行為となります。その為、カメラやレコーダーを破損させ、発火や破裂による火災やケガを引き及ぼす可能性が高まります。また改造の段階で初期不良を含め返品交換が不可となります。電線の延長が必要な場合は、電源ユニットをご利用下さい。

※電源アダプタは落下など衝撃に大変弱い製品です。正常に使えてたとしても異常な発熱、異音、異臭を感じた際はご使用を中止し、販売店へご連絡下さい。

注意

※機器仕様並びにデザインは予告無く変更される場合がございます。ご了承下さい。

※ICD-AH404T 及び AH404T1N は 2motor タイプのカメラの為、電源投入時に毎回オートフォーカス (AF) 機能が動作しフォーカス (ピント) を自動で調整します。被写体が反射する物、白飛びしている場合はフォーカスが合わない事があります。

※CVBS モードには対応しておりません。

※ご注文時に特別ご指示が無かった場合、ビデオモードは NTSC、ビデオフォーマットは ICVD-AH404T/AH404T1N では TVI 4.0MP、ICVD-AH204V 及び AH204V1N では AHD 2.0MP での出荷となります。

※IR (赤外線) 照射距離とは、実際に IR 使用時に撮影出来る範囲 (距離) では無く、赤外線の照射最大距離を表します。また IR (赤外線) 照射距離は設計上の理論値であり、実測では被写体や設置条件、カメラ本体の設定や調整など様々な条件に伴い前後します。

※視野角 (画角) は設計上及び計算上の理論値 (おおよそ) です。実測では被写体や設置条件、カメラ本体の設定や調整など様々な条件に伴い前後します。弊社取扱録画装置 (DVR/HVR) にて検証及び出荷検査を行っております。他社録画装置で生じる不具合やトラブルはサポート対象外となります。

※電源アダプタ及び集中電源装置 (電源ユニット) は付属していません。別売オプションからお求め下さい。また AC24V には対応していません。

※電源アダプタは電気用品安全法に合格した物を使用している為、配線を途中で切断し延長したり分岐させる行為は改造とみなされ、発火や破裂による火災やケガを引き及ぼす可能性が高まります。また改造の段階で保証期間内であっても初期不良を含め弊社及び製造メーカーの保証対象外となります。

電源アダプタは家庭用コンセント (AC100V) 直下でご利用下さい。電源線の延長が必要な場合は集中電源装置 (電源ユニット) をご利用下さい。

※1Cable タイプのカメラを使用する場合、別売オプションの専用 1Cable 受信ユニットが必要となります。

※UTC 機能を使用するには UTC 対応の録画装置と、1Cable カメラでは UTC 対応の専用 1Cable 受信ユニットが必要です。

※UTC の最大通電距離は 300m までです。これ以上の配線距離では UTC 機能を利用できない場合があります。

※IP 保護等級には風による影響は含まれません。また適切な防水対策を行って頂いた上での防水の為、完全防水ではございません。

2.0MP アナログ Bullet Camera ICI-T113-2F

Fixed Lens 2.8mm 最大 30fps H87° V46° Color 0.005Lux IR 約30m IP67

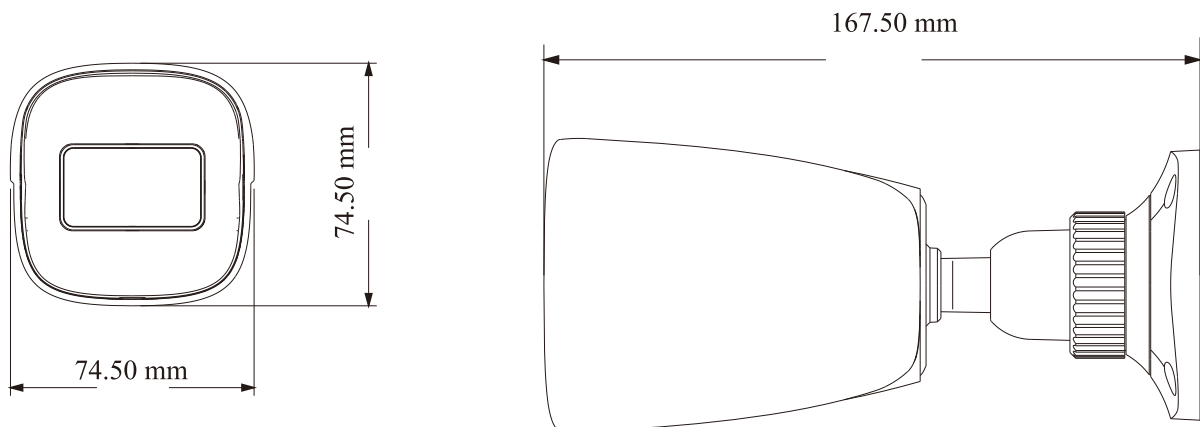
ワンケーブルには対応していません



主な特徴

- 1/2.8" CMOS
- 2.0MP (1920×1080)@30fps
- 最低照度：0.001 lux @F1.2
- TVI / AHD / CVI / CVBS
- IR 照射距離：最大 約 30m
- レンズ：2.8mm Fixed Lens
- 画角：水平：87° 垂直：46°
- 保護等級：IP 67

サイズ



アクセサリ

電源 D-26 参照
電源ユニット MS18-DC1206-8
電源アダプタ



ブラケット B-4 参照

	B301	B501	B810
ジャンクションボックス			
ポール			
吊下げ			

*NVR (MSI-NP シリーズ) での P&P (プラグ・アンド・プレイ) 接続及び NVR 内蔵の PoE ポートには対応していません。

仕様

		ICI-T113-2F
システム	カメラType	Bullet Camera
	センサー	1 / 2.8 "CMOS
	画像サイズ	2.0MP (1920×1080)
	映像タイプ ※1. ※2	TVI / AHD / CVI / CVBS
	イメージシステム ※3	PAL / NTSC
	フレームレート	30fps(60Hz); 25fps(50Hz)
	最低照度	カラー : 0.005 lux@F1.2, AGC ON; 白黒:0 lux with IR
IR	IR 照射距離 ※4	約 20m ~ 最大30m
	Smart IR	○ 対応
レンズ	レンズ	2.8mm Fixed Lens
	レンズマウント	M12
	画角	水平 : 87°、垂直 : 46
設定	S/N比	≥52dB (AGC OFF)
	Day & Night	ICR
	シャッタースピード	Auto
	WDR	○ 非対応
	デジタルNR	○ 対応
	AGC	○ 対応 (Auto)
	BLC	○ 非対応
	HLC	○ 非対応
	自動ホワイトバランス	○ 対応
	ミラー	○ 非対応
	シャープネス	○ 対応
プライバシーマスク	○ 非対応	
その他	ブラケット可動範囲	左右 : 0° ~ 360°、上下 : 0° ~ 80°、回転 : 0° ~ 360°
	電源 ※5	DC12V (± 10%)
	消費電力	IR OFF:<1W、IR ON:<4W
	作動環境	温度 : -30°C~+50°C、湿度 : 10%~90%279.5 ×
	防水・防塵性能 ※6	IP 67
	サイズ (最大値)	167.5mm x 74. 5mm x 74. 5mm、重量 : 約370g

- ※1 ご注文時に特別ご指示が無かった場合、ビデオフォーマットは TVI 2.0MP での出荷となります。
- ※2 CVI は国内での使用率、普及率が低い為、出荷時の検査は行っておりません。
- ※3 出荷時は日本国内使用のビデオモード「NTSC」で出荷いたします。
- ※4 IR (赤外線) 照射距離とは、実際に IR 使用時に撮影出来る範囲 (距離) では無く、赤外線の照射最大距離を表します。また IR (赤外線) 照射距離は設計上の理論値であり、実測では被写体や設置条件、カメラ本体の設定や調整など様々な条件に伴い前後します。
- ※5 電源アダプタ及び集中電源装置 (電源ユニット) は付属しておりません。別売オプションからお求め下さい。また AC24V には対応しておりません。電源アダプタは電気用品安全法に合格した物を使用している為、配線を途中で切断し延長したり分岐させる行為は改造とみなされ、発火や破裂による火災やケガを引き及ぼす可能性が高まります。また改造の段階で保証期間内であっても初期不良を含め弊社及び製造メーカーの保証対象外となります。電源アダプタは家庭用コンセント (AC100V) 直下でご利用下さい。電源線の延長が必要な場合は集中電源装置 (電源ユニット) をご利用下さい。
- ※6 IP 保護等級には風による影響は含まれません。また適切な防水対策を行って頂いた上での防水の為、完全防水ではございません。
- ※ UTC 機能を使用するには UTC 対応の録画装置が必要です。
- ※ 仕様並びにデザインは予告無く変更される場合があります。ご了承下さい。

2.0MP アナログ Bullet Camera

ICI-T113-2M

Motorized Lens 2.8mm ~ 12mm 最大 30fps H87°~33° V46°~18° Color 0.001Lux IR 約50m IP67

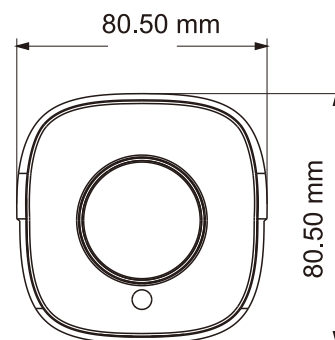
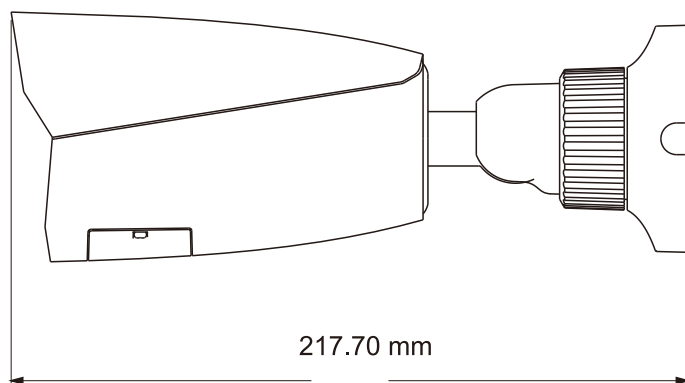
ワンケーブルには対応していません



主な特徴

- 1/2.8" CMOS • 2.0MP (1920×1080)@30fps
- 最低照度：0.001 lux @F1.2 • TVI / AHD / CVI / CVBS
- IR 照射距離：最大 約 50m • 保護等級：IP 67
- レンズ：2.8mm ~ 12mm Motorized Lens
- 画角：水平：87° ~ 33°、垂直：46° ~ 18°

サイズ



アクセサリ

電源

D-26 参照

電源ユニット MS18-DC1206-8
電源アダプタ



ブラケット

B-4 参照

	B301	B501	B810	
ジャンクションボックス				
ポール				=
吊下げ				=

※NVR (MSI-NP シリーズ) での P&P (プラグ・アンド・プレイ) 接続及び NVR 内蔵の PoE ポートには対応していません。

仕様

		ICI-T113-2M
システム	カメラType	Bullet Camera
	センサー	1 / 2.8 "CMOS
	画像サイズ	2.0MP (1920 × 1080)
	映像タイプ ※1, ※2	TVI / AHD / CVI / CVBS
	イメージシステム ※3	PAL / NTSC
	フレームレート	30fps(60Hz); 25fps(50Hz)
	最低照度	カラー : 0.001 lux@F1.2, AGC ON; 白黒:0 lux with IR
I R	I R 照射距離 ※4	約 30m ~ 最大50m
	Smart IR	○ 対応
レンズ	レンズ	2.8mm ~ 12mm Motorized Lens
	レンズマウント	D14
	画角	水平 : 87° ~ 33°、垂直 : 46° ~ 18°
設定	S/N比	≥52dB (AGC OFF)
	Day & Night	ICR
	シャッタースピード	Auto / Manual
	WDR	○ 対応
	2D 3D NR	○ 対応
	AGC	○ 対応
	BLC	○ 対応
	HLC	○ 対応
	自動ホワイトバランス	○ 対応
	ミラー	○ 対応
	シャープネス	○ 対応
プライバシーマスク	○ 対応	
その他	ブラケット可動範囲	左右 : 0° ~ 360°、上下 : 0° ~ 90°、回転 : 0° ~ 360°
	電源 ※5	DC12V (± 15%)
	消費電力	IR OFF:<1.5W、IR ON:<8.5W
	作動環境	温度 : -30°C ~ +50°C、湿度 : 10% ~ 90% 279.5 ×
	防水・防塵性能 ※6	IP 67
	サイズ (最大値)	217.7mm x 80.5mm x 80.5mm、重量 : 約560g

- ※1 ご注文時に特別ご指示が無かった場合、ビデオフォーマットは TVI 2.0MP での出荷となります。
- ※2 CVI は国内での使用率、普及率が低い為、出荷時の検査は行っておりません。
- ※3 出荷時は日本国内使用のビデオモード「NTSC」で出荷いたします。
- ※4 IR (赤外線) 照射距離とは、実際に IR 使用時に撮影出来る範囲 (距離) では無く、赤外線の照射最大距離を表します。また IR (赤外線) 照射距離は設計上の理論値であり、実測では被写体や設置条件、カメラ本体の設定や調整など様々な条件に伴い前後します。
- ※5 電源アダプタ及び集中電源装置 (電源ユニット) は付属しておりません。別売オプションからお求め下さい。また AC24V には対応しておりません。電源アダプタは電気用品安全法に合格した物を使用している為、配線を途中で切断し延長したり分岐させる行為は改造とみなされ、発火や破裂による火災やケガを引き及ぼす可能性が高まります。また改造の段階で保証期間内であっても初期不良を含め弊社及び製造メーカーの保証対象外となります。電源アダプタは家庭用コンセント (AC100V) 直下でご利用下さい。電源線の延長が必要な場合は集中電源装置 (電源ユニット) をご利用下さい。
- ※6 IP 保護等級には風による影響は含まれません。また適切な防水対策を行って頂いた上での防水の為、完全防水ではございません。
- ※ UTC 機能を使用するには UTC 対応の録画装置が必要です。
- ※ 仕様並びにデザインは予告無く変更される場合があります。ご了承下さい。

2.0MP アナログ Vandal Dome Camera

ICVD-T114-2M

Motorized Lens 2.8mm ~ 12mm 最大 30fps H88~32° V 47~18° Color 0.001Lux IR 約30m IP67 IK10

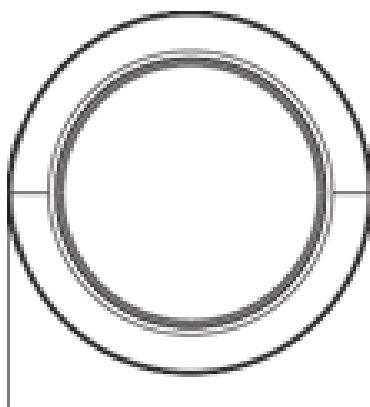
ワンケーブルには対応していません



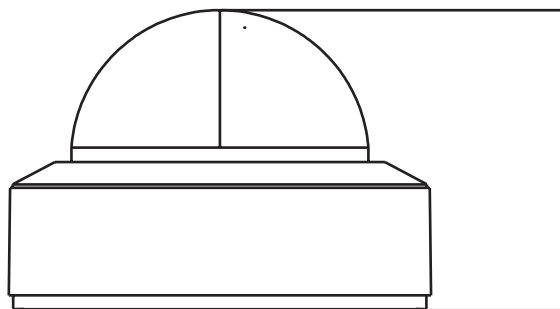
主な特徴

- 1/2.8" CMOS
- 2.0MP (1920×1080)@30fps
- 最低照度：0.001 lux @F1.2
- TVI / AHD / CVI / CVBS
- IR 照射距離：最大 約 30m
- レンズ：2.8mm ~ 12mm Motorized Lens
- 画角：水平：88° ~ 32° 垂直：47° ~ 18°
- 保護等級：IP 67&IK10

サイズ



141mm



100.2mm

アクセサリ

電源

D-26 参照

電源ユニット MS18-DC1206-8
電源アダプタ



ブラケット B-4 参照

	B207	B407	B501	B811	
ジャンクションボックス					
壁面					=
ポール					=
吊下げ					=

※NVR (MSI-NP シリーズ) での P&P (プラグ・アンド・プレイ) 接続及び NVR 内蔵の PoE ポートには対応していません。

仕様

		ICVD-T114-2M
システム	カメラType	Vandal Dome Camera
	センサー	1 / 2.8 "CMOS
	画像サイズ	2.0MP (1920 × 1080)
	映像タイプ ※1, ※2	TVI / AHD / CVI / CVBS
	イメージシステム ※3	PAL / NTSC
	フレームレート	30fps(60Hz); 25fps(50Hz)
	最低照度	カラー : 0.001 lux@F1.2, AGC ON; 白黒:0 lux with IR
I R	I R 照射距離 ※4	約 20m ~ 最大30m
	Smart IR	○ 対応
レンズ	レンズ	2.8 ~ 12m Motorized Lens
	レンズマウント	D14
	画角	水平 : 88° ~ 32°、垂直 : 47° ~ 18°
設定	S/N比	≥52dB (AGC OFF)
	Day & Night	ICR
	シャッタースピード	Auto /, Manual
	WDR	○ 対応
	2D 3D NR	○ 対応
	AGC	○ 対応
	BLC	○ 対応
	HLC	○ 対応
	自動ホワイトバランス	○ 対応
	ミラー	○ 対応
	シャープネス	○ 対応
プライバシーマスク	○ 対応	
その他	ブラケット可動範囲	左右 : 0° ~ 345°、上下 : 0° ~ 77°、回転 : 0° ~ 345°
	電源 ※5	DC12V (± 15%)
	消費電力	IR OFF:<1.5W、IR ON:<5W
	作動環境	温度 : -30°C ~ +50°C、湿度 : 10% ~ 90% 279.5 ×
	防水・防塵性能 ※6	IP 67&IK10
	サイズ (最大値)	Φ 141mm x 100.2mm、重量 : 約820g

- ※1 ご注文時に特別で指示が無かった場合、ビデオフォーマットはTVI 2.0MP での出荷となります。
- ※2 CVI は国内での使用率、普及率が低い為、出荷時の検査は行っておりません。
- ※3 出荷時は日本国内使用のビデオモード「NTSC」で出荷いたします。
- ※4 IR (赤外線) 照射距離とは、実際に IR 使用時に撮影出来る範囲 (距離) では無く、赤外線の照射最大距離を表します。また IR (赤外線) 照射距離は設計上の理論値であり、実測では被写体や設置条件、カメラ本体の設定や調整など様々な条件に伴い前後します。
- ※5 電源アダプタ及び集中電源装置 (電源ユニット) は付属しておりません。別売オプションからお求め下さい。また AC24V には対応しておりません。電源アダプタは電気用品安全法に合格した物を使用している為、配線を途中で切断し延長したり分岐させる行為は改造とみなされ、発火や破裂による火災やケガを引き及ぼす可能性が高まります。また改造の段階で保証期間内であっても初期不良を含め弊社及び製造メーカーの保証対象外となります。電源アダプタは家庭用コンセント (AC100V) 直下でご利用下さい。電源線の延長が必要な場合は集中電源装置 (電源ユニット) をご利用下さい。
- ※6 IP 保護等級には風による影響は含まれません。また適切な防水対策を行って頂いた上での防水の為、完全防水ではございません。
- ※ UTC 機能を使用するには UTC 対応の録画装置が必要です。
- ※ 仕様並びにデザインは予告無く変更される場合があります。ご了承下さい。

5.0MP アナログ Turret Camera ICT-T115-5F

Fixed Lens 2.8mm 最大 20fps H91° V67° Color 0.01Lux IR 約30m IP67

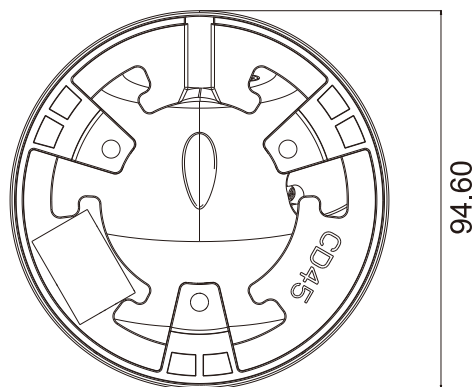
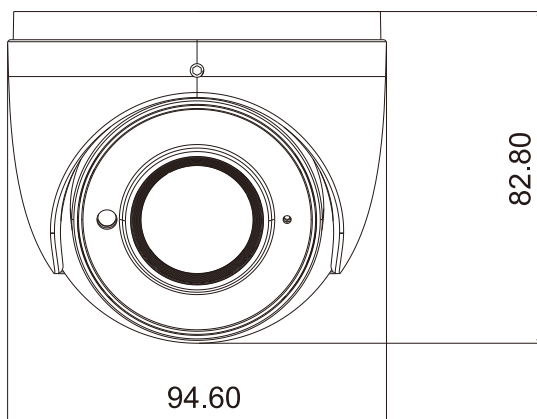
ワンケーブルには対応していません
4.0/5.0MP 専用機です。2.0MP (1080p) には対応していません



主な特徴

- 1/2.7" CMOS
- 5.0MP (2560×1936)@20fps
- 最低照度：0.01 lux @F1.2
- TVI / AHD / CVI / CVBS
- IR 照射距離：最大 約 30m
- レンズ：2.8mm Fixed Lens
- 画角：水平：91° 垂直：67°
- 保護等級：IP 67

サイズ



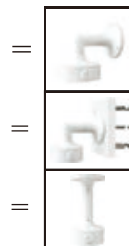
アクセサリ

電源 D-26 参照
電源ユニット MS18-DC1206-8
電源アダプタ



ブラケット B-4 参照

	B301	B203	B406	B501	B810
ジャンクションボックス					
壁面					
ポール					
吊下げ					



※NVR (MSI-NP シリーズ) での P&P (プラグ・アンド・プレイ) 接続及び NVR 内蔵の PoE ポートには対応していません。

仕様

デジタル
IPカメラ

アクセサリ

デジタル
録画装置 (NVR)

アナログ
HDカメラ

アナログ
録画装置 (HVR)

App/ソフトウェア

画像サンプル

		ICT-T115-5F
システム	カメラType	Tullet Camera
	センサー	1 / 2.7 "CMOS
	画像サイズ	5.0MP (2560 × 1936)
	映像タイプ ※1、※2	TVI / AHD / CVI / CVBS
	イメージシステム ※3	PAL / NTSC
	フレームレート	5.0MP @20fps(60Hz)
	最低照度	カラー：0.01 lux@F1.2, AGC ON; 白黒:0 lux with IR
IR	I R 照射距離 ※4	約 20m ~ 最大30m
	Smart IR	○ 対応
レンズ	レンズ	2.8mm Fixed Lens
	レンズマウント	M12
	画角	水平：91、垂直：67°
設定	S/N比	≥52dB (AGC OFF)
	Day & Night	ICR
	シャッタースピード	Auto / FLK
	WDR	○ 非対応
	2D 3D NR	○ 対応
	AGC	○ 対応
	BLC	○ 対応
	HLC	○ 非対応
	自動ホワイトバランス	○ 対応
	ミラー	○ 対応
	シャープネス	○ 対応
プライバシーマスク	○ 非対応	
その他	ブラケット可動範囲	左右：0° ~360°、上下：0° ~75°、回転：0° ~360°
	電源 ※5	DC12V (± 10%)
	消費電力	IR OFF:<1W、IR ON:<4W
	作動環境	温度：-30°C~+50°C、湿度：10%~90%279.5 ×
	防水・防塵性能 ※6	IP 67
	サイズ (最大値)	Φ 94.6mm x 82.82mm、重量：約390g

- ※1 ご注文時に特別ご指示が無かった場合、ビデオフォーマットはTVI 5.0MP での出荷となります。
- ※2 CVI は国内での使用率、普及率が低い為、出荷時の検査は行っておりません。
- ※3 出荷時は日本国内使用のビデオモード「NTSC」で出荷いたします。
- ※4 IR (赤外線) 照射距離とは、実際に IR 使用時に撮影出来る範囲 (距離) ではなく、赤外線の照射最大距離を表します。また IR (赤外線) 照射距離は設計上の理論値であり、実測では被写体や設置条件、カメラ本体の設定や調整など様々な条件に伴い前後します。
- ※5 電源アダプタ及び集中電源装置 (電源ユニット) は付属しておりません。別売オプションからお求め下さい。また AC24V には対応しておりません。電源アダプタは電気用品安全法に合格した物を使用している為、配線を途中で切断し延長したり分岐させる行為は改造とみなされ、発火や破裂による火災やケガを引き及ぼす可能性が高まります。また改造の段階で保証期間内であっても初期不良を含め弊社及び製造メーカーの保証対象外となります。電源アダプタは家庭用コンセント (AC100V) 直下でご利用下さい。電源線の延長が必要な場合は集中電源装置 (電源ユニット) をご利用下さい。
- ※6 IP 保護等級には風による影響は含まれません。また適切な防水対策を行って頂いた上での防水の為、完全防水ではございません。
- ※ 本製品は 4.0MP/5.0MP 専用カメラです。CVBS/2.0MP カメラとしてはご利用頂けません。ご注意ください。
- ※ UTC 機能を使用するには UTC 対応の録画装置が必要です。
- ※ 仕様並びにデザインは予告無く変更される場合があります。ご了承下さい。

5.0MP アナログ Turret Camera ICT-T115-5M

Motorized Lens 2.8mm ~ 12mm 最大 20fps H81~31° Color 0.01Lux IR 約 50m IP67

ワンケーブルには対応していません
4.0/5.0MP 専用機です。2.0MP (1080p) には対応していません



デジタル
IPカメラ

アクセサリ

デジタル
録画装置 (NVR)

アナログ
HDカメラ

アナログ
録画装置 (DVR)

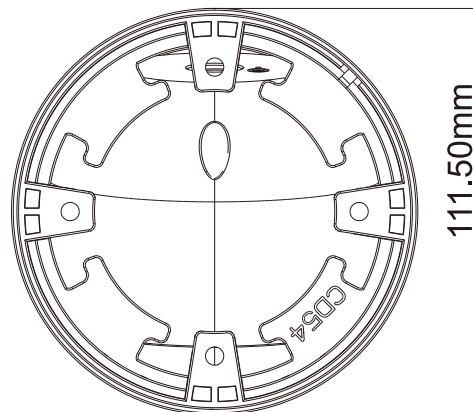
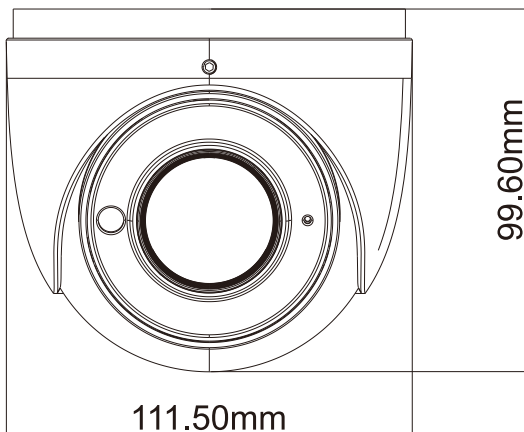
App/ソフトウェア

画像サンプル

主な特徴

- 1/2.7" CMOS • 5.0MP (2560×1936)@20fps
- 最低照度：0.01 lux @F1.2 • TVI / AHD / CVI / CVBS
- IR 照射距離：最大 約 50m
- レンズ：2.8mm ~ 12mm Motorized Lens
- 画角：水平：81° ~ 31° 垂直：60° ~ 24°
- 保護等級：IP 66

サイズ



アクセサリ

電源 D-26 参照
電源ユニット MS18-DC1206-8
電源アダプタ



ブラケット B-4 参照

	B302	B203	B407	B501	B811
ジャンクションボックス					
壁面					
ポール					
吊下げ					



※NVR (MSI-NP シリーズ) での P&P (プラグ・アンド・プレイ) 接続及び NVR 内蔵の PoE ポートには対応していません。

仕様

ICT-T115-5M

システム	カメラType	Tullet Camera
	センサー	1 / 2.7 "CMOS
	画像サイズ	5.0MP (2560 × 1936)
	映像タイプ ※1, ※2	TVI / AHD / CVI / CVBS
	イメージシステム ※3	PAL / NTSC
	フレームレート	5.0MP @20fps(60Hz)
	最低照度	カラー : 0.01 lux@F1.2, AGC ON; 白黒:0 lux with IR
I R	I R 照射距離 ※4	約 30m ~ 最大50m
	Smart IR	○ 対応
レンズ	レンズ	2.8 ~ 12m Motorized Lens
	レンズマウント	D14
	画角	水平 : 81° ~ 31°、垂直 : 60° ~ 42°
設定	S/N比	≥52dB (AGC OFF)
	Day & Night	ICR
	シャッタースピード	Auto / FLK
	WDR	○ 非対応
	2D 3D NR	○ 対応
	AGC	○ 対応
	BLC	○ 対応
	HLC	○ 非対応
	自動ホワイトバランス	○ 対応
	ミラー	○ 対応
	シャープネス	○ 対応
プライバシーマスク	○ 非対応	
その他	ブラケット可動範囲	左右 : 0° ~ 360°、上下 : 0° ~ 80°、回転 : 0° ~ 360°
	電源 ※5	DC12V (± 10%)
	消費電力	IR OFF:<1W、IR ON:<6W
	作動環境	温度 : -30°C ~ +50°C、湿度 : 10% ~ 90% 279.5 ×
	防水・防塵性能 ※6	IP 67
	サイズ (最大値)	Φ Φ 111.5 x 99.6mm、重量 : 約550g

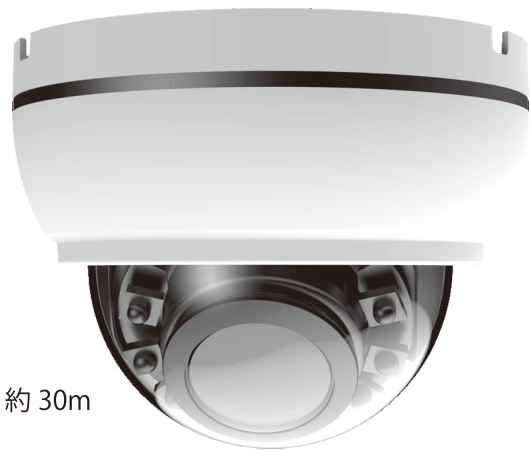
- ※1 ご注文時に特別ご指示が無かった場合、ビデオフォーマットはTVI 5.0MPでの出荷となります。
- ※2 CVIは国内での使用率、普及率が低い為、出荷時の検査は行っておりません。
- ※3 出荷時は日本国内使用のビデオモード「NTSC」で出荷いたします。
- ※4 IR (赤外線) 照射距離とは、実際にIR使用時に撮影出来る範囲(距離)ではなく、赤外線の照射最大距離を表します。またIR (赤外線) 照射距離は設計上の理論値であり、実測では被写体や設置条件、カメラ本体の設定や調整など様々な条件に伴い前後します。
- ※5 電源アダプタ及び集中電源装置(電源ユニット)は付属しておりません。別売オプションからお求め下さい。またAC24Vには対応しておりません。電源アダプタは電気用品安全法に合格した物を使用している為、配線を途中で切断し延長したり分岐させる行為は改造とみなされ、発火や破裂による火災やケガを引き及ぼす可能性が高まります。また改造の段階で保証期間内であっても初期不良を含め弊社及び製造メーカーの保証対象外となります。電源アダプタは家庭用コンセント(AC100V)直下でご利用下さい。電源線の延長が必要な場合は集中電源装置(電源ユニット)をご利用下さい。
- ※6 IP保護等級には風による影響は含まれません。また適切な防水対策を行って頂いた上での防水の為、完全防水ではございません。
- ※ 本製品は4.0MP/5.0MP専用カメラです。CVBS/2.0MPカメラとしてはご利用頂けません。ご注意下さい。
- ※ UTC機能を使用するにはUTC対応の録画装置が必要です。
- ※ 仕様並びにデザインは予告無く変更される場合があります。ご了承下さい。

2.0MP アナログ indoor Dome Camera

ICD-C902IR 屋内専用

Manual Lens 2.8mm ~ 12mm 最大 30fps H88~35° V49~20° Color 0.005Lux IR 約30m

フックケーブルには対応しておりません



主な特徴

- 1/2.8" SONY Starvis Backilluminated CMOS sensor
- 最低照度：0.005 lux • TVI / AHD / CVI
- 解像度：2.0MP / 4.0MP / 5.0MP • IR 照射距離：最大 約 30m
- レンズ：2.8mm ~ 12mm Manual Lens
- 画角：水平：88° ~ 35° 直：49° ~ 20°

仕様

ICD-C902IR	
カメラType	Indoor Dome (屋内専用)
センサー	1/2.8" SONY Starvis Backilluminated CMOS sensor
解像度	5M:2592×1944 / 4M:2560×1440 / 2M:1920×1080
映像タイプ ※1. ※2	AHD / TVI / CVI
イメージシステム ※3	PAL/NTSC
フレームレート	5M @20fps, 12.5fps / 4M@ 30fps / 2M @30fps
最低照度	0.005Lux
レンズ	2.8-12mm Manual Lens
画角	水平：88° ~ 35°、垂直：49° ~ 20°
IR タイプ	Chip-LED x 18球
I R 照射距離 ※4	最大 約30m
Smart IR	○ 対応
Day/Night	○ 対応
WDR	○ 対応
UTC	○ 対応
NR	○ 対応
ホワイトバランス	AUTO / MANUAL
防水・防塵性能	× 非対応 屋内専用
作動環境	温度：-10°C ~ +60°C 湿度：最大 95%
電源 / 消費電力 ※5	DC 12V ± 10% / 最大：550mA
サイズ (最大)	φ 131 x 93(H) mm 重量：800g

- ※1 ご注文時に特別ご指示が無かった場合、ビデオフォーマットはTVI 2.0MP での出荷となります。
- ※2 CVI は国内での使用率、普及率が低い為、出荷時の検査は行っておりません。
- ※3 出荷時は日本国内使用のビデオモード「NTSC」で出荷いたします。
- ※4 IR (赤外線) 照射距離とは、実際に IR 使用時に撮影出来る範囲 (距離) では無く、赤外線の照射最大距離を表します。また IR (赤外線) 照射距離は設計上の理論値であり、実測では被写体や設置条件、カメラ本体の設定や調整など様々な条件に伴い前後します。
- ※5 電源アダプタ及び集中電源装置 (電源ユニット) は付属しておりません。別売オプションからお求め下さい。また AC24V には対応しておりません。電源アダプタは電気用品安全法に合格した物を使用している為、配線を途中で切断し延長したり分岐させる行為は改造とみなされ、発火や破裂による火災やケガを引き及ぼす可能性が高まります。また改造の段階で保証期間内であっても初期不良を含め弊社及び製造メーカーの保証対象外となります。電源アダプタは家庭用コンセント (AC100V) 直下でご利用下さい。電源線の延長が必要な場合は集中電源装置 (電源ユニット) をご利用下さい。
- ※ UTC 機能を使用するには UTC 対応の録画装置が必要です。
- ※ 仕様並びにデザインは予告無く変更される場合があります。ご了承下さい。

Wide ドームカメラ

屋内
専用2.0MP
2Cable ICS-AH221-DC-v22.0MP
1Cable ICS-AH221-VPN-v2

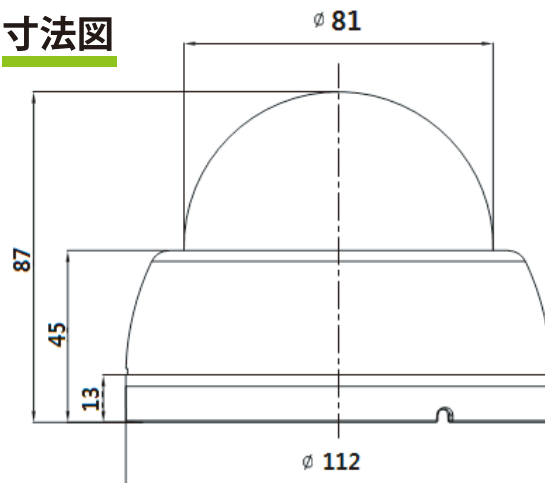
従来品で多く利用されている **2.8mm レンズ**とは異なり、**1.9mm レンズ**を使用している為、狭い空間への設置、例えば倉庫やエレベーター、テナントや廊下などで全域を**1台のカメラでカバー！！**

仕様

	ICS-AH221-VPN-v2 (1Cable)	ICS-AH221-DC-v2 (2Cable)
撮像素子	1/2.8" 2.4Mega (1080p) PS-Sony CMOS	
スキャンモード	Progressive Scan	
総画素数	2000 (H) x 1241 (V)	
有効画素数	1984 (H) x 1097 (V)	
水平解像度	1100 TV本	
最低照度	0.0008 Lux (Sense-up x30)	
出力信号	AHD (1080p 2.0MegaPixel)	
S/N比	50dB (AGC Off)	
レンズ	1.9mm 固定焦点 MegaPixel レンズ	
画角	水平:約 130° 垂直:約 71°	
アイリス	DC Auto Iris	
デイ & ナイト	Auto / Color / BW / EXT	
ホワイトバランス	ATW / AWC-set / INDOOR / OUTDOOR / Manual	
AGC	1 ~ 15段階	
DNR	Off / Low / Middle / High	
左右上下反転	Off / On	
プライバシーゾーン	4 ゾーン	
モーションゾーン	4 ゾーン	
ブライトネス (明るさ)	Level (1 ~ 100)	
シャッタースピード	Auto / Manual (1/30/25 ~ 1/50000)	
逆光補正	HSBLC / D-WDR / BLC	
赤外線 (IR)	× 非対応	
作動環境	湿度:30% ~ 90% / 温度:-10°C ~ 50°C	
素材	本体:プラスチック Bubble:ポリカーボネート	
防水規格IP表示	× 非対応	
電源	専用VP受信ユニット (別売)	専用電源アダプタ (別売)
サイズ (最大外形)	87mm (H) x 112mm (Ø)	Bubble 81mm (Ø)
重量 (本体のみ)	約 400g	約 350g

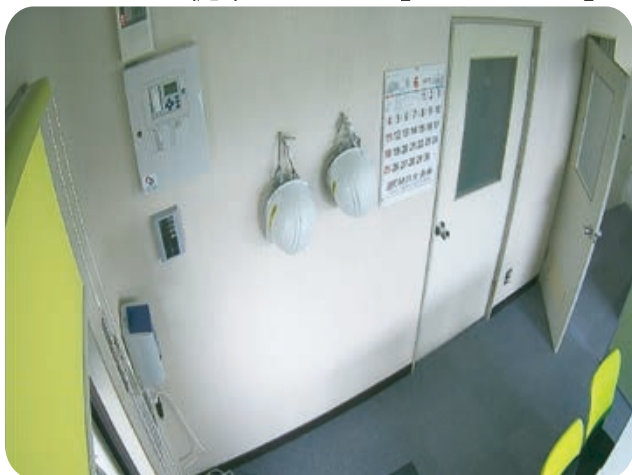


寸法図



設置例

従来のカメラ 【ICS-AH202V】



ICS-AH221-VP/DC



注意

- ※仕様並びにデザインは予告無く変更される場合があります。ご了承下さい。
- ※固定焦点レンズの為、ズーム及びフォーカスを調整することは出来ません。
- ※AHD 1.0MP モード切替も可能ですが、視野角が狭まります。実際の 1.9mm のレンズ仕様とは異なります。
- ※屋内設置専用です。防水 耐水 耐衝撃には対応していません。
- ※IR (赤外線) 非対応の為、暗い場所での利用には向きません。
- ※ご注文時に特別ご指示が無かった場合、ビデオモードは NTSC、ビデオフォーマットは AHD 2.0MP での出荷となります。
- ※視野角 (画角) は設計上及び計算上の理論値 (おおよそ) です。実測では被写体や設置条件、カメラ本体の設定や調整など様々な条件に伴い前後します。
- ※弊社取扱録画装置 (HVR) にて検証及び出荷検査を行っております。他社録画機で生じる不具合やトラブルはサポート対象外となります。
- ※電源は付属しておりません。別売オプションから集中電源装置 (電源ユニット) お求め下さい。また AC24V には対応していません。
- ※電源アダプタ及び集中電源装置 (電源ユニット) は付属していません。別売オプションからお求め下さい。また AC24V には対応していません。
- ※電源アダプタは電気用品安全法に合格した物を使用している為、配線を途中で切断し延長したり分岐させる行為は改造とみなされ、発火や破裂による火災やケガを引き及ぼす可能性が高まります。また改造の段階で保証期間内であっても初期不良を含め弊社及び製造メーカーの保証対象外となります。
- ※電源アダプタは家庭用コンセント (AC100V) 直下でご利用下さい。電源線の延長が必要な場合は集中電源装置 (電源ユニット) をご利用下さい。
- ※UTC 機能を使用するには UTC 対応の録画装置と、1Cable カメラでは UTC 対応の専用 1Cable 受信ユニットが必要です。

光学 26 倍 PTZ カメラ

2.0MP ICSD-AH620H

主な製品特長

- 1/2.8" HD progressive scan CMOS
- 有効画素数：1,920 x 1,080
- 最低照度：カラー：0.005 Lux
- AHD/TVI/CVI/CVBS
- 416 倍ズーム (光学 26 倍 x デジタル 16 倍)
- IR 照射距離：最大 100m
- DC12V タイプ
- 壁面プラケット標準付属
- ※ 専用電源アダプター付属

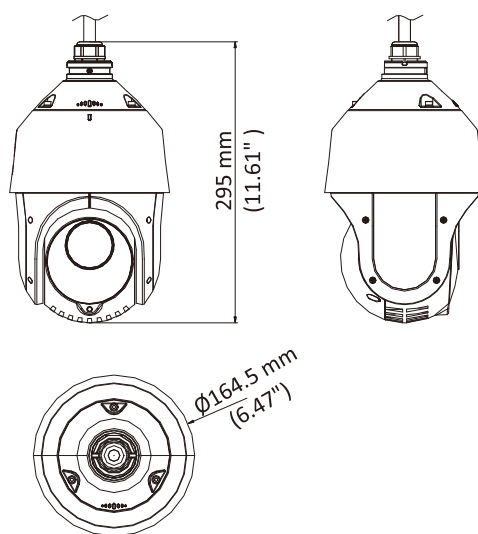
標準付属品
壁面プラケット
※変更不可

ワンケーブルには対応しておりません

設置例



寸法図



※機器仕様並びにデザインは予告無く変更される場合がございます。ご了承下さい。
 ※ご注文時に特別で指示が無かった場合、ビデオモードは NTSC での出荷となります。
 ※視野角 (画角) は設計上及び計算上の理論値 (おおよそ) です。実測では被写体や設置条件、カメラ本体の設定や調整など様々な条件に伴い前後します。
 ※IR の最大照射距離内を保ちご利用下さい。IR 最大照射距離とは、設計上の理論値を言い、実測には被写体や設置条件、カメラ本体の設定や調整など様々な条件に伴い前後します。
 ※本機は DC12V 専用機の為、配線距離は 100m 以内を目安にして下さい。AC24V 機に比べ配線距離は短くなります。
 ※電源ユニットは付属していません。別売オプションからお求め下さい。また AC24V には対応しておりません。
 ※付属の電源アダプタは電気用品安全法に合格した物を使用している為、配線を途中で切断し延長したり分岐させる行為は改造とみなされ、発火や破裂による火災やケガを引き及ぼす可能性が高まります。また改造の段階で保証期間内であっても初期不良を含め弊社及び製造メーカーの保証対象外となります。電源アダプタは家庭用コンセント (AC100V) 直下でご利用下さい。電源線の延長が必要な場合は集中電源装置 (電源ユニット) をご利用下さい。
 ※弊社取扱録画装置 (DVR/HVR) にて検証及び出荷検査を行っております。他社録画装置で生じる不具合やトラブルはサポート対象外となります。
 ※UTC 機能を使用するには UTC 対応の録画装置が必要です。
 ※UTC の最大通電距離は 300m までです。これ以上の配線距離では UTC 機能を利用できない場合があります。
 ※適切な防水対策を行った状態での耐水耐塵設計です。防水設計ではありません。

アクセサリ D-26 参照

電源ユニット (PSE 合格)
MS18-DC1206-8

電源アダプタ (PSE 合格)
DC125-21
(DC12V 5A 60W 5.5/2.1mm)
※製品付属品と同じものです

ポールボックスプラケット
ICSD-PP01壁面ボックスプラケット
ICSD-BP01

アナログ
PTZ カメラ専用コントロール
DCK-200



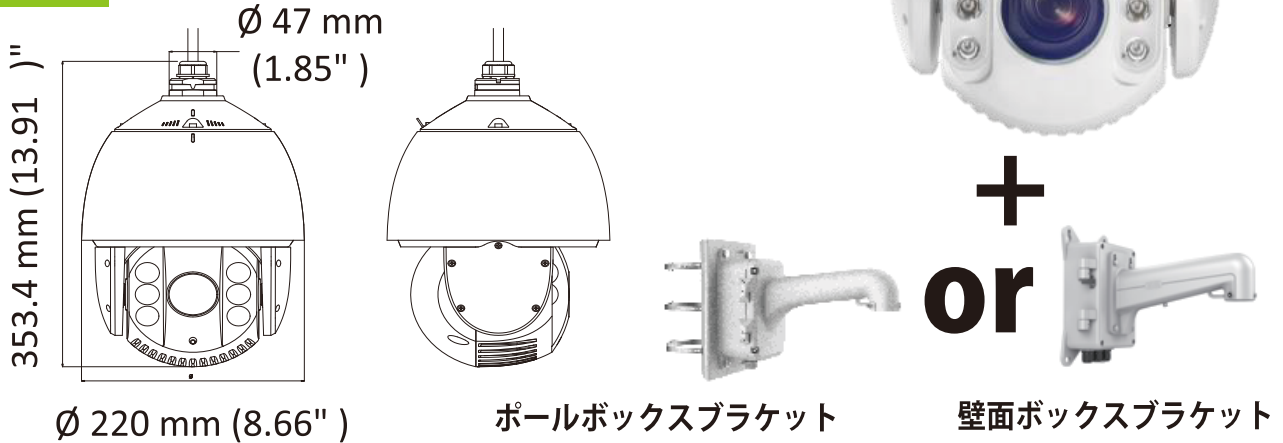
光学 32 倍 PTZ カメラ

2.0MP ICSD-AH630H

主な製品特長

- ・ 1/2.8" progressive scan CMOS ・ 有効画素数：1,920 x 1,080
- ・ 最低照度：カラー：0.005 Lux ・ AHD/TVI/CVI/CVBS
- ・ 512 倍ズーム（光学 32 倍ズーム x デジタル 16 倍） ・ WDR：120db
- ・ IR 照射距離：最大 150m ・ 電源：AC24V 専用機（電源アダプタ付属）

寸法図



ブラケットをお選び下さい

本機には取付金具（ブラケット）は付属していません。
ご注文時にお好みのブラケットを1つお選び下さい。

本機はカメラのみで 4.5kg を超える重量の為、取付けの際には取付位置の強度を十分に確認頂き、2人作業を行って下さい。

設置例



アクセサリー B-5 参照

電源アダプタ (PSE 合格) AC2415

※製品付属品と同じものです

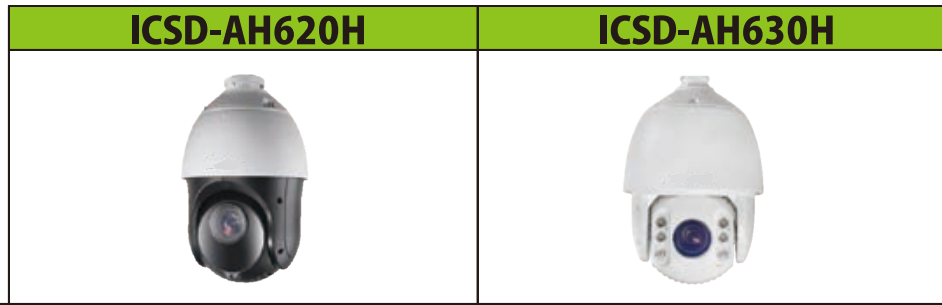


アナログ PTZ カメラ専用コントロール DCK-200



※機器仕様並びにデザインは予告無く変更される場合がございます。ご了承下さい。
 ※ご注文時に特別で指示が無かった場合、ビデオモードは NTSC での出荷となります。
 ※視野角（画角）は設計上及び計算上の理論値（おおよそ）です。実測では被写体や設置条件、カメラ本体の設定や調整など様々な条件に伴い前後します。
 ※IR の最大照射距離を保ち、乱反射には十分にご注意下さい。IR 最大照射距離は設計上の理論値です。実測では被写体や設置条件、カメラ本体の設定や調整など様々な条件に伴い前後します。
 ※電源ユニットは使用出来ません。DC12V には対応しておりません。
 ※弊社取扱録画装置（DVR/HVR）にて検証及び出荷検査を行っております。他社録画装置で生じる不具合やトラブルはサポート対象外となります。
 ※カメラ F/W によっては一定距離内であれば UTC 操作による PTZ 機能が可能な場合もありますが、信号線のご利用を強くお勧めします。
 ※UTC 機能を使用するには UTC 対応の録画装置が必要です。
 ※UTC の最大通電距離は 300m までです。これ以上の配線距離では UTC 機能を利用できない場合があります。
 ※適切な防水対策を行った状態での防水耐塵設計です。防水設計ではありません。

仕様



		ICS-D-AH620H	ICS-D-AH630H
カメラタイプ		屋内/屋外兼用 スピードドームカメラ	
システム	撮像素子	1/2.8" progressive scan CMOS	
	最大解像度	Full HD 2.0MP (1920x1080)	
	フレームレート	50Hz: 25fps @(1920 × 1080) / 60Hz: 30fps @(1920 × 1080) ※地域に関わらず、画像を確認して調整を行って下さい。	
	最低照度	Color: 0.005 Lux @(F1.6, AGC ON) B/W: 0.001 Lux @(F1.6, AGC ON) / 0 lux with IR	
	ホワイトバランス	AUTO / MANUAL / HAUTO / ATW/INDOOR / OUTDOOR	
	AGC	AUTO / MANUAL	
	DNR	3D DNR	
	WDR	≥ 120 dB	
	BLC	○ 対応	
	HLC	○ 対応	
	EIS	○ 対応	
	シャッタースピード	PAL: 1/1 s to 1/10,000 s / NTSC: 1/1 s to 1/10,000 s	
	デイ&ナイト	IR cut filter	
	デジタルズーム	16倍	
プライバシーマスク	8パターン		
レンズ	フォーカスモード	Auto / Semiauto / Manual	
	集点距離	4.8 mm to 120 mm(x25)	4.8mm to 153mm(x35)
	F値	F 1.6 to F 3.5	F 1.2 to F 4.4
	視野角(約)	水平:58° (Wide)~4° (Tele) 垂直:32° (Wide)~3° (Tele)	水平:54° (Wide)~3° (Tele) 垂直:30° (Wide)~2° (Tele)
	最小作動距離	10mm to 1500mm	
	ズームスピード	約 3.2/s	約 3.5/s
Pan Tilt	Pan範囲	360° エンドレス	
	Panスピード	Pan マニュアルスピード: 0.1° to 80° /s Pan プリセットスピード: 80° /s	Pan マニュアルスピード: 0.1° to 160° /s Pan プリセットスピード: 160° /s
	Tilt範囲	-15° to 90°	
	Tiltスピード	Tilt マニュアルスピード: 0.1° to 80° /s Tilt プリセットスピード: 80° /s	Tilt マニュアルスピード: 0.1° to 120° /s Tilt プリセットスピード: 120° /s
	プリセット	256個	
	パトロール	10パトロール (1パトロールごとに最大32のプリセット)	
	パターン	5パターン (合計10分)	
	パワーオフメモリー	○ 対応	
	パークアクション	Preset / Patrol / Pattern / Pan Scan / Tilt Scan Panorama Scan / Day Mode / Night / Mode / None	
	PTZ位置表示	ON/OFF	
	スケジュール	Preset / Patrol / Pattern / Pan Scan / Tilt Scan / Panorama Scan Day Mode / Night / Mode / Zero Calibration / None	
IR	最大照射距離	約 100m	約 150m
	ズーム	ズーム比に応じて自動調整	
入出力	映像出力端子	BNC	
	ビデオフォーマット	NTSC / PAL (NTSCにて出荷)	
	ビデオモード	TVI / AHD / CVI / CVBS (TVIにて出荷)	
	RS-485	半二重モード: Pelco-P/Pelco-D/HIKVISIONプロトコル	
	UTC	○ 対応	
その他	言語	英語	
	電源	DC12V 5A	AC24V 1.5A
	消費電力	最大20W 常時7W(IR点灯時)	最大40W 常時14W(IR点灯時)
	作動環境	温度: -30°C~65°C 湿度: 0%~90%	
	耐久性	IP66標準(屋外ドーム) TVS 4,000 V避雷 サージ保護 電圧過渡保護	IP66標準(屋外ドーム) IK10対応 TVS 4,000 V避雷 サージ保護 電圧過渡保護
	サイズ(本体のみ)	約 295mm x 164.5mm	約 353.4mm x 220mm
	重量(本体のみ)	約 1.5kg	約 4.5kg

※機器仕様並びにデザインは予告無く変更される場合がございます。ご了承下さい。
 ※ご注文時に特別ご指示が無い場合、ビデオモードはNTSC、ビデオフォーマットはTVI 2.0MPとして出荷させていただきます。
 ※通常の固定カメラに比べ可動式の為、使用状況によっては故障するリスクが高まる可能性があります。
 ※「配線距離」とは、カメラが安定して動作可能な配線距離を言い、電源+映像信号+UTC信号+PTZ(RS485/422)信号が全て確実に通る距離を表します。
 ※信号線(RS485/422)の配線は並列配線です。正しい配線方法で設置を行わないと信号の通電に影響が出て、後々トラブルや不具合の原因となります。
 ※弊社取扱録画装置(DVR/HVR)にて検証及び出荷検査を行っております。他社製品に接続して生じる不具合やトラブルにはサポート外となります。
 ※専用の電源アダプタ以外は使用しないで下さい。故障、事故、火災の原因となる場合があります。また専用の電源アダプタを他の機器には使用しないで下さい。
 ※1個の電源アダプタから複数台のカメラへの電源供給はしないで下さい。1台のカメラに1個の電源アダプタをご利用下さい。
 ※RS485: ○対応 / PTZプロトコル: Pelco D/P 対応 / 転送速度: 2400/4800/9600bps 対応 / PTZ ID: 0~255

デジタル
IPカメラ

アクセサリ

デジタル
録画装置(NVR)

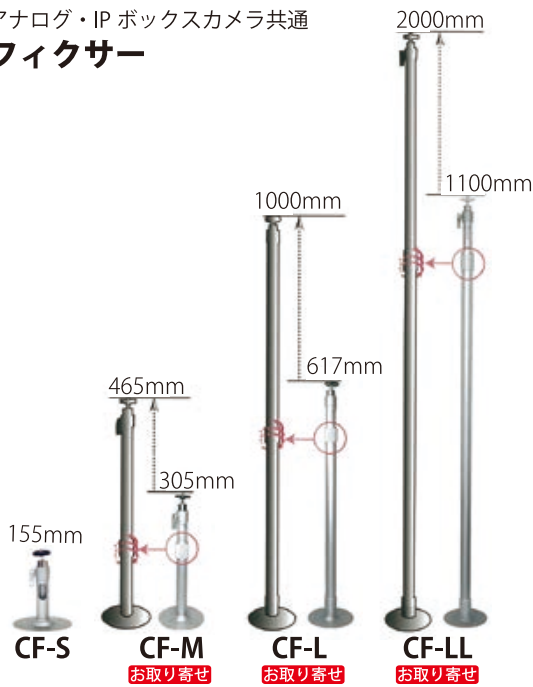
アナログ
HDカメラ

アナログ
録画装置(HVR)

App/ソフトウェア

画像サンプル

アナログ・IP ボックスカメラ共通
フィクサー



- CF-S 150mm
- CF-M 305mm ~ 465mm **お取り寄せ**
- CF-L 617mm ~ 1000mm **お取り寄せ**
- CF-LL 1100mm ~ 2000mm **お取り寄せ**

外付け PC スピーカー



※ 一般市販品の為、仕様及びデザイン等は弊社への入荷タイミングによって変わります
※ 3.5mm ミニステレオプラグから RCA への変換コネクタ付属

集音マイク



ボックス (Type-B) フリー (Type-F)

※ 電源 (電源線を含む)、音声線、RCA コネクタなどは付属しません
※ 一般的な集音マイクの特性と性能を十分にご理解上、ご利用下さい

電源アダプタ (PSE 合格製品)

- DC121 (DC12V 1A 12W 5.5/2.1mm)
- DC122 (DC12V 2A 24W 5.5/2.1mm)
- DC125-21 (DC12V 5A 60W 5.5/2.1mm)

電源ユニット

MS18-DC1206-8
(PSE 合格製品)



※電源ユニットはカメラ専用です。その他の機器には使用しないで下さい。
※電源アダプタは家庭用コンセント (AC100V) 直下でご利用頂く製品です。電源アダプタは電気用品安全法に合格した物を使用している為、配線を途中で切断し延長したり、分岐させる行為は改造とみなされ、違法行為となります。その為、カメラやレコーダーを破損させ発火や破裂による火災やケガを引き及ぼす可能性が高まります。また改造の段階で初期不良を含め返品交換が不可となります。
電線の延長が必要な場合は電源ユニットをご利用下さい。
※電源アダプタは落下など衝撃に大変弱い製品です。正常に使えてたとしても異常な発熱、異音、異臭を感じた際はご使用を中止し、販売店へご連絡下さい。

HDMI 変換器 BH-C900

入力: CVBS/AHD/TVI/CVI
最大 5.0MP
出力: HDMI (最大 1080p)
BNC (CVBS/AHD/TVI/CVI
最大 1080p)



ハウジング

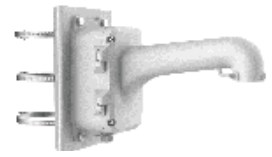
壁面取付タイプ
IH-370-05



天井吊下げタイプ
IH-370-04



アナログ HD PTZ カメラ用
ポールボックスブラケット
ICSD-PP01



アナログ HD PTZ カメラ用
壁面ボックスブラケット
ICSD-BP01



※アナログ HD PTZ カメラ (ICSD-AH620H / AH630H) 専用です。他のカメラには使用できません

ICI-AH203V/AH203V1/AH403T/AH403T1 専用
ジャンクションボックス
B320



ポールブラケット
B270 B320 専用



BOX カメラ用レンズ
TAV2812DCIR-MP
(2.8mm ~ 12mm)



アナログ PTZ カメラ専用コントロール
対象機種: ICSD-AH620H/AH630H
DCK-200



IP PTZ カメラ専用コントロール
MS-K01 **お取り寄せ**

対象機種: ICSD-H666/H667 シリーズ
※カメラとの接続が切れた場合、カメラの電源が切れた場合、各デバイスのパスワード登録が毎回必要となります。



防犯カメラ設置ステッカー

オリジナル サイズ: 240mm X 60mm
ラミネート、UV カット加工、光沢防水仕上げ



ワイヤレスマウス

NVR (MSI-NP/N シリーズ) 標準付属
※ 一般市販品の為、仕様及びデザイン等は弊社への入荷タイミングによって変わります



ワンケーブル受信ユニット (PoC ユニット)

2.0MP/4.0MP 共通 CH1

IOU-401RN

2.0MP/4.0MP 共通 CH4

IOU-404RN

2.0MP/4.0MP 共通 CH8

IOU-408RN



仕様

対応のワンケーブル専用カメラをご利用下さい

モデル	IOU-401RN	IOU-404RN	IOU-408RN	
解像度	2.0MP / 4.0MP			
ビデオモード	AHD / TVI / CVI※ ※CVBS非対応			
接続カメラ台数	1台	4台	8台	
接続端子	レコーダー側	BND-F x1	BND-M x4	BND-M x8
	カメラ側	BNC-M x1	BNC-M x4	BNC-M x8
出力電圧	約 DC33V			
最大転送距離 注※	3C-2V	最大 約150m		
	5C-2V	最大 約300m		
DIPスイッチ 【ご注意ください】	旧モデルの2.0MPワンケーブルカメラ(型番の末に"N"が無いもの)の場合、リアパネルのディップスイッチの 2番を下(ON) に切り替えて下さい。それ以外のカメラでは 2番を上(OFF) にして下さい。			
電源	専用電源アダプタ (DC48V 付属)	AC100V-240V 50/60Hz (Type B-3)		
最大消費電力	約 180mA	約 740mA	約 1.45A	
作動環境	湿度：0% ~ 80% / 温度：-10°C ~ 50°C			
サイズ (最大外形)	77mm (W)	313mm (W)	430mm (W)	
	25mm (H)	42mm (H)	42mm (H)	
	60mm (D)	200mm (D)	300mm (D)	
重量 (本体のみ)	約 137g	約 1.8Kg	約 3.2Kg	

※仕様並びにデザインは予告無く変更される場合があります。ご了承下さい。

※CVIでの動作確認、試験等は行っておりません。

※最大転送距離は、途中ジョイント無しの75Ω同軸ケーブルを用い、カメラ最大消費電力5Wの2.0MP/4.0MPカメラを接続した際の映像の最大転送距離となります。

※転送最大距離は計算上の数値であって実測値ではありません。また設置環境(周囲からの回り込みノイズや同軸線やコネクタの劣化など)に対し距離が短くなる場合もあります。

※電源アダプタは専用です。他に利用したり他の電源アダプタを使用しないで下さい。火災やヤケドの原因になります。

※本機は電源装置となる為、漏電や感電防止の為に3Pコンセント(タイプB-3)またはアースをお取り下さい。

IOU-404RN リアパネル



IOU-408RN リアパネル



デジタル
IPカメラ

アクセサリ

デジタル
録画装置(NVR)

アナログ
HDカメラ

アナログ
録画装置(HVR)

App/ソフトウェア

画像サンプル