

# 2.0MP アナログ Vandal Dome Camera

## ICVD-T114-2M

Motorized Lens 2.8mm ~ 12mm 最大 30fps H88~32° V 47~18° Color 0.001Lux IR 約30m IP67 IK10

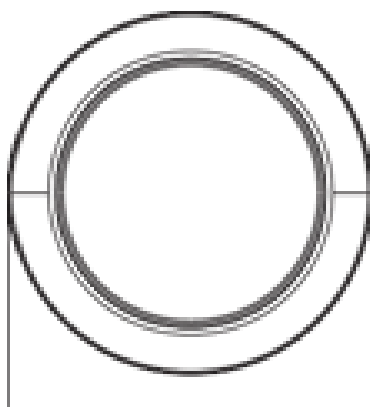
ワンケーブルには対応していません



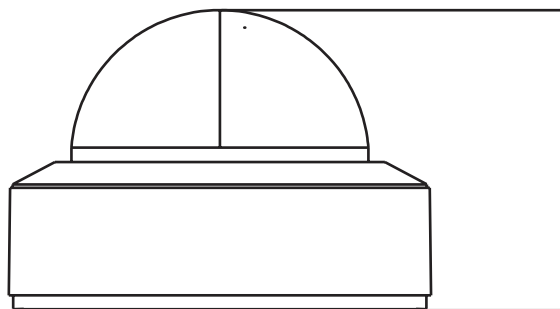
### 主な特徴

- 1/2.8" CMOS
- 2.0MP (1920×1080)@30fps
- 最低照度：0.001 lux @F1.2
- TVI / AHD / CVI / CVBS
- IR 照射距離：最大 約 30m
- レンズ：2.8mm ~ 12mm Motorized Lens
- 画角：水平：88° ~ 32° 垂直：47° ~ 18°
- 保護等級：IP 67&IK10

### サイズ



141mm



100.2mm

### アクセサリ

#### 電源

D-26 参照

電源ユニット MS18-DC1206-8  
電源アダプタ



#### ブラケット B-4 参照

	B207	B407	B501	B811	
ジャンクションボックス					
壁面					=
ポール					=
吊下げ					=

※NVR (MSI-NP シリーズ) での P&P (プラグ・アンド・プレイ) 接続及び NVR 内蔵の PoE ポートには対応していません。

# 仕様

		ICVD-T114-2M
システム	カメラType	Vandal Dome Camera
	センサー	1 / 2.8 "CMOS
	画像サイズ	2.0MP (1920 × 1080)
	映像タイプ ※1, ※2	TVI / AHD / CVI / CVBS
	イメージシステム ※3	PAL / NTSC
	フレームレート	30fps(60Hz); 25fps(50Hz)
	最低照度	カラー : 0.001 lux@F1.2, AGC ON; 白黒:0 lux with IR
I R	I R 照射距離 ※4	約 20m ~ 最大30m
	Smart IR	○ 対応
レンズ	レンズ	2.8 ~ 12m Motorized Lens
	レンズマウント	D14
	画角	水平 : 88° ~ 32°、垂直 : 47° ~ 18°
設定	S/N比	≥52dB ( AGC OFF )
	Day & Night	ICR
	シャッタースピード	Auto /, Manual
	WDR	○ 対応
	2D 3D NR	○ 対応
	AGC	○ 対応
	BLC	○ 対応
	HLC	○ 対応
	自動ホワイトバランス	○ 対応
	ミラー	○ 対応
	シャープネス	○ 対応
プライバシーマスク	○ 対応	
その他	ブラケット可動範囲	左右 : 0° ~ 345°、上下 : 0° ~ 77°、回転 : 0° ~ 345°
	電源 ※5	DC12V ( ± 15% )
	消費電力	IR OFF:<1.5W、IR ON:<5W
	作動環境	温度 : -30°C ~ +50°C、湿度 : 10% ~ 90% 279.5 ×
	防水・防塵性能 ※6	IP 67&IK10
	サイズ (最大値)	Φ 141mm x 100.2mm、重量 : 約820g

- ※1 ご注文時に特別で指示が無かった場合、ビデオフォーマットはTVI 2.0MP での出荷となります。
- ※2 CVI は国内での使用率、普及率が低い為、出荷時の検査は行っておりません。
- ※3 出荷時は日本国内使用のビデオモード「NTSC」で出荷いたします。
- ※4 IR (赤外線) 照射距離とは、実際に IR 使用時に撮影出来る範囲 (距離) では無く、赤外線の照射最大距離を表します。また IR (赤外線) 照射距離は設計上の理論値であり、実測では被写体や設置条件、カメラ本体の設定や調整など様々な条件に伴い前後します。
- ※5 電源アダプタ及び集中電源装置 (電源ユニット) は付属しておりません。別売オプションからお求め下さい。また AC24V には対応しておりません。電源アダプタは電気用品安全法に合格した物を使用している為、配線を途中で切断し延長したり分岐させる行為は改造とみなされ、発火や破裂による火災やケガを引き及ぼす可能性が高まります。また改造の段階で保証期間内であっても初期不良を含め弊社及び製造メーカーの保証対象外となります。電源アダプタは家庭用コンセント (AC100V) 直下でご利用下さい。電源線の延長が必要な場合は集中電源装置 (電源ユニット) をご利用下さい。
- ※6 IP 保護等級には風による影響は含まれません。また適切な防水対策を行って頂いた上での防水の為、完全防水ではございません。
- ※ UTC 機能を使用するには UTC 対応の録画装置が必要です。
- ※ 仕様並びにデザインは予告無く変更される場合があります。ご了承下さい。