

2MP ICVD-H663-2Maiv2

Motorized Lens 2.7~13.5mm	最大 60fps	H111~36° V60~19°	Color 0.002Lux	WDR 120dB	IR ≒50m	マイク 内蔵	IP67 IK10	PoE DC	Cable OUT
------------------------------	-------------	---------------------	-------------------	--------------	------------	-----------	--------------	-----------	--------------

5MP ICVD-H663-5Maiv2

Motorized Lens 2.7~13.5mm	最大 30fps	H93~31° V72~23°	Color 0.002Lux	WDR 120dB	IR ≒50m	マイク 内蔵	IP67 IK10	PoE DC	Cable OUT
------------------------------	-------------	--------------------	-------------------	--------------	------------	-----------	--------------	-----------	--------------

8MP ICVD-H663-8Maiv2

Motorized Lens 2.7~13.5mm	最大 30fps	H107~33° V58~18°	Color 0.01Lux	WDR 120dB	IR ≒50m	マイク 内蔵	IP67 IK10	PoE DC	Cable OUT
------------------------------	-------------	---------------------	------------------	--------------	------------	-----------	--------------	-----------	--------------

お取り寄せ

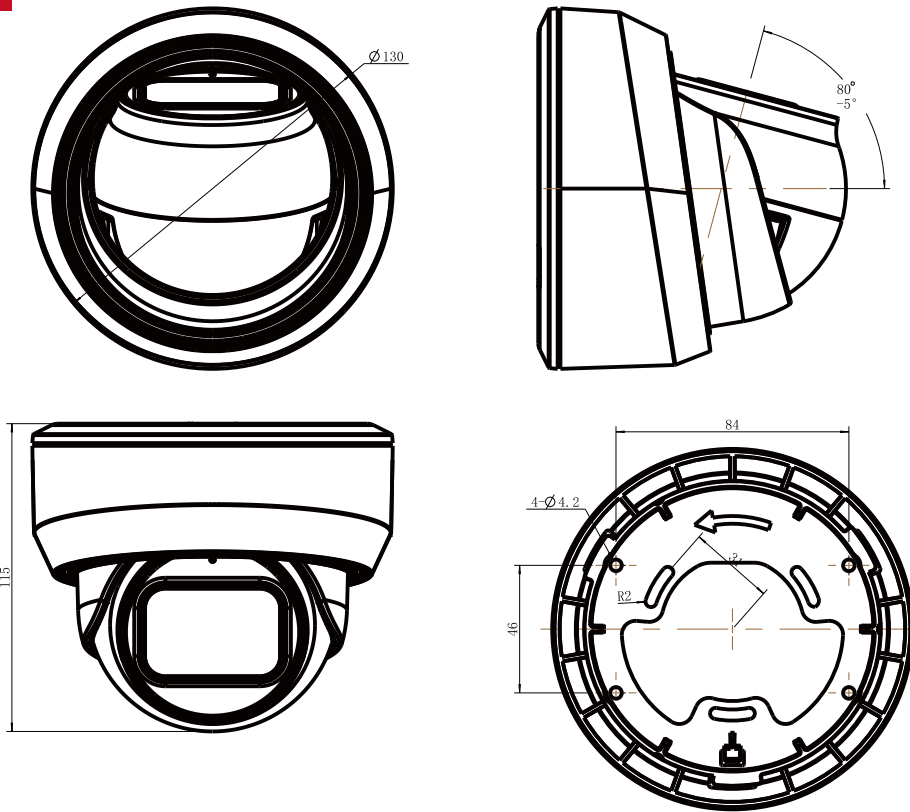


主な特徴

- ・ 1/2" Progressive Scan CMOS
- ・ 画像分析 (VCA) 対応
- ・ レンズ: Motorized 2.7~13.5mm Lens
- ・ IR 最大照射距離: 約 50m
- ・ RTMP 対応
- ・ ケーブル OUT
- ・ PoE (IEEE802.3af)、DC12V 対応
- ・ microSDXC カード対応 (最大 256GB/Class10/U1 以上)
- ・ マイク内蔵
- ・ 保護等級: IP67 / IK10
- ・ ONVIF: Profile G & Q & S & T, API 対応
- ・ 屋内 / 半屋外使用
- ・ 最大フレームレート 60fps
- ・ 画像圧縮: H.265+/H.265 (HEVC)/H.264+/H.264/MJPEG
- ・ 音声圧縮: G.711/AAC/G.722/G.726
- ・ ルーターの設定を行う事で、メーカー純正無料 DDNS が利用可能。

※カメラ単独での P2P 接続は出来ません。

サイズ



アクセサリ

PoE Switch B-1 参照

- ch4 ポート **MSI-H42**
- ch8 ポート **MSI-H82**
- ch16 ポート **MSI-H162**
- ch24 ポート **MSI-H242** お取り寄せ

電源 D-26 参照

- 電源ユニット **MS18-DC1206-8**
- 電源アダプタ

取付ブラケット B-2 参照

- 壁面ブラケット **A71**
- ポールブラケット **A01** ※壁面ブラケット (A71) を取付けた状態での使用
ポールサイズ: 102mm ~ 127mm (4.1 ~ 5in)、ポールバンド 3 本付属
- コーナブラケット **A03** ※壁面ブラケット (A71) を取付けた状態での使用



壁面ブラケット (A71)



ポールブラケット (A01)



コーナブラケット (A03)

		ICVD-H663-2Maiv2	ICVD-H663-5Maiv2	ICVD-H663-8Maiv2 受注	
タイプ		IP 2.0MP Vandal Domeカメラ	IP 5.0MP Vandal Domeカメラ	IP 8.0MP (4K) Vandal Domeカメラ	
カメラ	撮像素子	1/2.8" Progressive Scan CMOS			
	最低照度	カラー	Color: 0.002Lux @F1.2 / 0.005Lux @F1.6	Color: 0.005Lux @F1.2 / 0.008Lux @F1.6	
		白黒	0Lux with IR on		
	WDR	120dB Super WDR			
	シャッタースピード	1/100000 秒 ~ 1 秒			
	赤外線	○ 対応			
	IR 照射距離	最大: 約 50m			
	Day & Night	デイ/ナイト/自動/カスタム/スケジュール			
S/N比	>55 dB				
レンズ	タイプ	Motorized 2.7~13.5mm Lens			
	マウント	Φ14			
	視野角	H111° ~H34° /D130° ~D39° /V60° ~V19°	H99° ~H31° /D124° ~D38° /V72° ~V23°	H107° ~H33° /D125° ~D37° /V58° ~V18°	
	フォーカスコントロール	自動 / マニュアル			
アイリスコントロール	× 非対応				
ビデオ	最大解像度	1920x1080	2592x1944	3840x2160	
	メイン	60Hz @60fps	1920x1080, 1280x960, 1280x720, 704x576	—	—
		50Hz @50fps		—	—
		60Hz @30fps	—	2592x1944, 2592x1520, 2048x1536, 1920x1080	3840x2160, 3072x2048, 2592x1944, 2592x1520
		50Hz @25fps	—	1280x960, 1280x720, 704x576	2048x1536, 1920x1080, 1280x960, 1280x720
	サブ	60Hz @60fps	704x576, 640x480, 640x360, 352x288, 320x240, 320x192		
		60Hz @50fps			
	サード	60Hz @30fps	1280x720, 704x576, 640x480, 640x360, 352x288, 320x240, 320x192		
		50Hz @25fps			
	映像圧縮方式	H.265+/H.265(HEVC)/H.264+/H.264/MJPEG			
ビットレート	16Kbps~16Mbps (CBR/VBR adjustable)				
画質設定	彩度/明るさ/コントラスト/シャープネス				
音声	音声圧縮方式	G.711/AAC/G.722/G.726			
	サンプリング周波数	8/16/32/44.1/48KHz			
	オーディオビットレート	16 ~ 256kbps			
	マイク	内蔵			
I/F	イーサネット	RJ45 10M/100M Ethernet Port			
	音声入出力	× 非対応			
	Alarm入出力	× 非対応			
ネットワーク	ネットワークストレージ	NAS(Support NFS, SMB/CIFS), ANR			
	プロトコル	IPv4/IPv6, ARP, TCP, UDP, RTCP, RTP, RTSP, RTMP, HTTP, HTTPS, DNS, DDNS, DHCP, FTP, NTP, SMTP, UPnP, Bonjour, SIP, SNMP, PPPoE, VLAN, 802.1x, QoS, IGMP, ICMP, SSL			
	DDNS	ddns.milesight.com, freedns.afraid.org, dyndns.org, www.no-ip.com, zoneedit.com, カスタマイズ			
	P2P	× 非対応			
	同時アクセスユーザー	デフォルト: 10 ユーザー 無制限設定あり (ネットワーク及びPC環境に依存します)			
システム	ストレージ	microSD/SDHC/SDXC カード、最大256GB			
	設定	BLC, HLC, 2D DNR, 3D DNR, AWB, IPアドレスフィルタリング, AGC, アンチフリッカ, 回廊モード, プレ除去, 透かし, その他			
	イベントトリガー	モーション検知, ネットワーク切断, 音声アラーム, 外部入力検知, その他			
	イベントアクション	FTP アップロード, メール送信, SD カード録画, 外部出力, SIP 電話, HTTP 通知, その他			
システム相互運用性	ONVIF Profile G & Q & S & T, API				
その他	作動環境	温度: -40°C~60°C / 湿度: 0~90%			
	ビデオ分析	エリア入退場検出, 高度なモーション検出, 妨害通知, ラインクロス検出, 徘徊検出, 置き去り持ち去り検知			
	人数カウント&レポート	最大 4 つの検出エリアで, 出入りする人の数をカウント			
	電源	PoE	○ 対応 (IEEE802.3af Type-A/B)		
		DC12V	○ 対応		
		ケーブル	ケーブルOUTモデル コンソールはハーネスになります		
	消費電力	標準: 5.2W / 最大: 6.4W	標準: 5.5W / 最大: 6.5W	標準: 7.4W / 最大: 8.4W	
IP/IK保護等級	IP67 / IK10				
サイズ	最大寸法	約 Φ130mmX115mm			
	最大重量	約 780g			

- ※仕様並びにデザインは予告無く変更される場合があります。ご了承下さい。
- ※IR (赤外線) 照射距離とは、実際に IR 使用時に撮影出来る範囲 (距離) では無く、赤外線の照射最大距離を表します。
- ※【受】はご注文を頂いた後、メーカーへ発注する受注生産品です。通常、在庫はございませんので納品までに 1 ヶ月程度のお時間を頂く場合があります。詳細はお問い合わせ下さい。
- ※ケーブル IN タイプは、カメラ本体またはジャンクションボックス内に接続端子が付いている物を言い、ケーブル OUT タイプはカメラから出るハーネスに接続端子が付いているタイプを言います。
- ※マイク内蔵モデルの場合、出荷時初期設定はマイク ON (使う) 設定になっています。必要無い場合は手で OFF (使用しない) に設定して下さい。
- ※IP 保護等級には風による影響は含まれません。また適切な防水対策を行って頂いた上での防水の為、完全防水ではございません。
- ※画像分析 (VCA) は、動体検知 (モーション検知) を利用した機能の為、得られる結果やデータは絶対的な物ではございません。ご利用の際にはその点を事前にご理解ご了承下さい。
- ※SD カードはカメラに装着した状態のまま使用するもので、取り外して使用する仕様ではございません。SD カードは消耗品の為、定期的な状態確認と交換が必要です。重要な現場では HDD への録画保存をお勧めします。Class10 / U1 以上の最大 256GB microSDXC カードをご利用下さい。