

## 2MP ICT-H705-2F

Fixed Lens 最大 H106 Color WDR I R PoE 3  
2.8mm @F1.6 30fps V55° 0.005Lux 120dB ≒30m DC Access

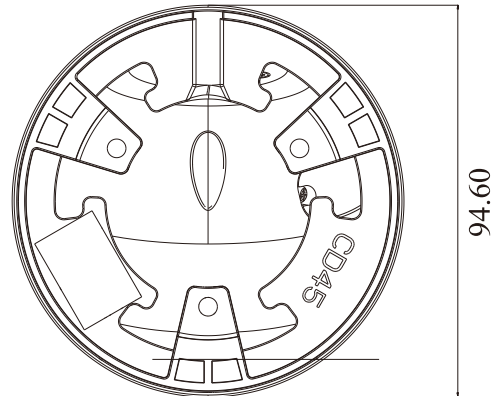
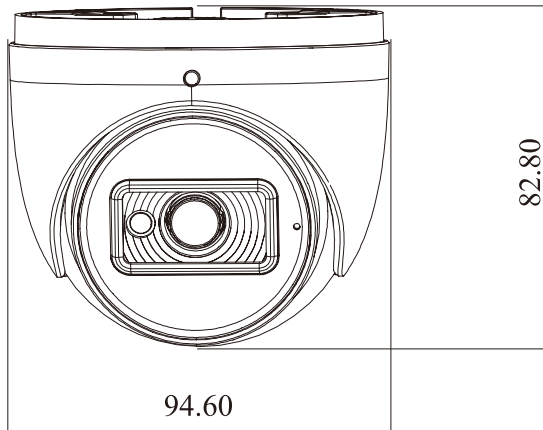
ONVIF® P&P 非対応



### 主な特徴

- ・1/2.8" CMOS CMOS ・最低照度：0.005 lux @F1.6
- ・レンズ：2.8mm @F1.6 Fixed Lens ・WDR：120dB
- ・画角：水平 106° 垂直 55° ・Audio IN
- ・microSDXC カード対応 (最大 256GB/Class10/U1 以上)
- ・PoE (IEEE802.3af)、DC12V対応 ・保護等級：IP67
- ・ONVIF対応 ・ケーブルOUT ・3アクセス
- ・IR照射距離：最大 約30m

### サイズ



### アクセサリ

#### PoE Switch B-1 参照

- ch4 ポート **MSI-H42**
- ch8 ポート **MSI-H82**
- ch16 ポート **MSI-H162**
- ch24 ポート **MSI-H242** お取り寄せ

#### 電源 D-26 参照

- 電源ユニット **MS18-DC1206-8**
- 電源アダプタ

#### ブラケット B-4 参照

	B301	B203	B406	B501	B810 <small>受</small>
ジャンクションボックス					
壁面					
ポール					
吊下げ					

※NVR (MSI-NP シリーズ) での P&P (プラグ・アンド・プレイ) 接続及び NVR 内蔵の PoE ポートには対応していません。

## ICT-H705-2F

カメラ	カメラType	タレット		
	センサー	1 / 2.8" CMOS		
	解像度	2.0MP (1920×1080)		
	最低照度	0.005 lux @F1.6 AGC ON; 0 lux with IR		
レンズ	レンズ	2.8mm @F1.6, Fixed		
	画角	水平106° / 垂直55° / 対角128°		
	レンズマウント	M12		
設定	Day& Night	ICR		
	シャッタースピード	1/2s ~ 1/100000s		
	WDR	120dB		
	B L C	○ 対応		
	H L C	○ 対応		
	Defog	○ 対応		
	NR	○ 対応		
	可動範囲	左右：0° ~360°、上下：0° ~75°、回転：0° ~360°		
イメージ	画像圧縮	メイン	H.265+ / H.265 / H.264+ / H.264	
		サブ	H.265+ / H.265 / H.264+ / H.264 / MJPEG	
		サード		
	出力解像度	1080P(1920×1080) / 720P(1280×720) / D1, 640×480 / 480×240, CIF		
	フレームレート	メイン	60Hz:1080P/720P(1~30fps) / 50Hz:1080P/720P(1~25fps)	
		サブ	60Hz:D1/640×480/CIF(1~30fps) / 50Hz:D1/640×480/CIF(1~25fps)	
		サード	60Hz:D1/480×240/CIF(1~30fps) / 50Hz:D1/480×240/CIF(1~25fps)	
	ビットレート	128kbps ~ 6Mbps		
	ビットレートタイプ	VBR/CBR		
イメージ設定	ROI, Saturation, Brightness, Hue, Contrast, Wide Dynamic, Sharpness Mirror, Image Flip, NR, etc. adjustable through client software or web browser			
I/F	ネットワーク	RJ45		
	アナログビデオ出力	○ 非対応		
	オーディオ	入力 ×1		
	内蔵マイク	× なし		
	ストレージ	microSDHCカード 最大256GBまで		
	Alarm	○ 非対応		
機能	遠隔モニタリング	Webブラウザ/TVT NVMS2.0/NVR/mobile APP		
	Webブラウザ	Google Chrome/Edge/Firefox/Safari		
	同時アクセス	最大3		
	プロトコル	UDP, IPv4, IPv6, DHCP, NTP, RTSP, RTP, RTCP, RTMP, FTP PPPoE, DDNS, SMTP, SNMP, HTTP, 802.1x, UPnP, HTTPs, QoS		
	I/Fプロトコル	ONVIF		
	通知	動体検知、センサーアラーム、SDカードエラー SDカードフル、IPアドレス、競合、ケーブルの切断		
	その他	ウォーターマーク、IPアドレスフィルタリング、ビデオマスク ハートビート、不正ログインロック、廊下の模様		
	PoE	○ 対応 IEEE802.3af		
	IR照射距離	約20m~最大30m		
その他	電源	DC12V / PoE		
	消費電力	最大 5.0W		
	作動条件	温度：-30°C~60°C / 湿度：95%		
	防水・防塵性能	IP67		
	サイズ(最大値)	Ø94.6×82.8 重量：460g		

※仕様並びにデザインは予告無く変更される場合があります。ご了承下さい。

※IR (赤外線) 照射距離とは、実際に IR 使用時に撮影出来る範囲 (距離) ではなく、赤外線の照射最大距離を表します。

※IP 保護等級には風による影響は含まれません。また適切な防水対策を行って頂いた上での防水の為、完全防水ではありません。

※カメラへの電源供給は、PoE 機器または集中電源装置 (電源ユニット) または専用の適切な電源アダプタをご利用下さい。電源アダプタの配線を切断し

延長する行為は改造とみなされ違法行為となり、それが原因で事故や火災が発生した場合、罰せられる可能性が生じます。

※NVR (MSI-NP シリーズ) での P&P (プラグ・アンド・プレイ) 接続及び NVR 内蔵の PoE ポートには対応していません。

※SD カードはカメラに装着した状態のまま使用するもので、取り外して使用する仕様ではございません。SD カードは消耗品の為、定期的な状態確認と交換が必要です。重要な現場では HDD への録画保存をお勧めします。Class10 / U1 以上の最大 256GB microSDXC カードをご利用下さい。