

2MP ICSD-H667-2×12ai

12X Optical Zoom Lens 5.3~64mm	最大 60fps	H61~5 V36~2	Color 0.002Lux	WDR 140dB	I R ≒140m	IP66 IK10	PoE DC	Cable OUT
-----------------------------------	-------------	----------------	-------------------	--------------	--------------	--------------	-----------	--------------

5MP ICSD-H667-5×12ai

12X Optical Zoom Lens 5.3~64mm	最大 30fps	H57~4 V44~1	Color 0.005Lux	WDR 120dB	I R ≒140m	IP66 IK10	PoE DC	Cable OUT
-----------------------------------	-------------	----------------	-------------------	--------------	--------------	--------------	-----------	--------------



デジタル
IPカメラ

アクセサリ

デジタル
録画装置 (NVR)

アナログ
HDカメラ

アナログ
録画装置 (DVR)

App/ソフトウェア

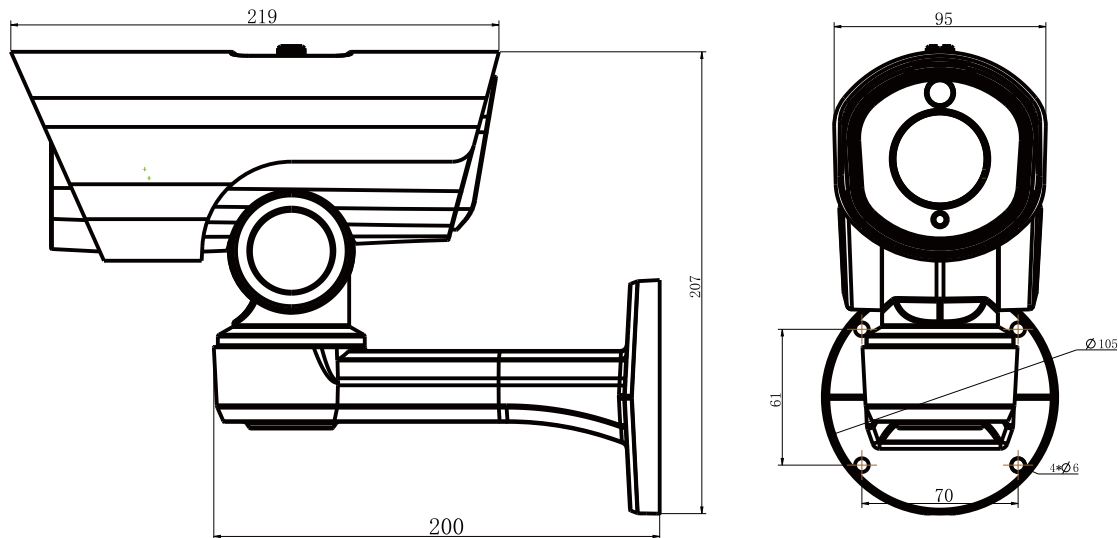
画像サンプル

主な特徴

機能詳細は **A-29** をご覧ください。

- ・1/2.8" Progressive Scan CMOS ・画像分析 (VCA) 対応 ・レンズ: 5.3~64mm, 12X Optical Zoom Lens
 - ・IR 最大照射距離: 約 140m ・RTMP 対応 ・ケーブル OUT ・PoE (IEEE802.3af)、DC12V 対応
 - ・保護等級: IP66 / IK10 ・Audio I/O 対応 ・PTZ ・ズーム: 光学 12倍 / デジタル 16倍
 - ・ONVIF: Profile G & Q & S & T, API 対応 ・屋内 / 条件付きで屋外使用
 - ・microSDXC カード対応 (最大 256GB/Class10/U1 以上)
 - ・画像圧縮: H.265+/H.265 (HEVC)/H.264+/H.264/MJPEG ・音声圧縮: G.711/AAC/G.722/G.726
 - ・ルーターの設定を行う事で、メーカー純正無料 DDNS が利用可能
- ※カメラ単独での P2P 接続は出来ません。

サイズ



アクセサリ

PoE Switch

- ch4 ポート **MSI-H42**
- ch8 ポート **MSI-H82**
- ch16 ポート **MSI-H162**
- ch24 ポート **MSI-H242** **お取り寄せ**

PTZ コントローラー (IP カメラ / NVR)

MS-K01

対応: H600 シリーズ IP カメラ及び
MSI-NP/N シリーズ NVR

※H600 シリーズ IP カメラ及び MSI-NP/N シリーズ NVR の
接続が切れた場合、電源が切れた場合、各デバイスの
パスワード登録が毎回必要となります。

電源

電源ユニット **MS18-DC1206-8**
電源アダプタ

スピーカー

パワーアンプ内蔵 PC スピーカー

集音マイク

- ボックス (Type-B)
- フリー (Type-F)

ジャンクションボックス (A62)



ポールブラケット (A01)



コーナブラケット (A03)



取付ブラケット

ジャンクションボックス **A62**

ポールブラケット **A01** ※ジャンクションボックス (A62) を取付けた状態での使用
ポールサイズ: 102mm ~ 127mm (4.1 ~ 5in)、ポールバンド 3 本付属

コーナブラケット **A03** ※ジャンクションボックス (A62) を取付けた状態での使用

		ICSD-H667-2×12ai	ICSD-H667-5×12ai	
カメラ	タイプ	IP 2.0MP PTZ Bullet カメラ	IP 5.0MP PTZ Bullet カメラ	
	撮像素子	1/2.8" Progressive Scan CMOS		
	最低照度	カラー	Color: 0.002Lux @F1.2 / 0.005Lux @F1.6	
		白黒	0Lux with IR on	
	WDR	140dB Super WDR	120dB Super WDR	
	シャッタースピード	1/100000 秒 ~ 1 秒		
	Day & Night	デイ/ナイト/自動/カスタム/スケジュール		
	赤外線	○ 対応		
	IR 照射距離	最大: 約 140m		
	照射角度	自動 / マニュアル		
S/N比	>55 dB			
レンズ	タイプ	5.3~64mm, 12X Optical Zoom Lens		
	視野角	H61° ~H5° /D69° ~D5° /V36° ~V2°	H57° ~H4° /D69° ~D5° /V44° ~V1°	
	フォーカスコントロール	自動/セミオート/マニュアル		
	アイリスコントロール	自動		
	ズーム	光学ズーム: 12倍 / デジタルズーム: 16倍		
	ズームスピード	4秒		
	最小作動距離	1000/1500mm		
	絞り	F1.6~F2.8		
PTZ	パン範囲/パン速度	360° エンドレス、パン手動速度: 0.1° ~50° /秒、パンプリセット速度: 50° /秒		
	チルト範囲/チルト速度	-45° ~30° (オートフリップ); チルト手動速度: 0.1° ~25° /s、チルトプリセット速度: 25° /s		
	比例ズーム	○ 対応		
	プリセット	300		
	パトロール	8パトロール (各パトロールで最大 48 のプリセット)		
	パターン	4パターン		
	自動追跡	○ 対応		
	電源オフメモリ	○ 対応		
	その他の機能	自動スキャン、自動ホーム、プリセット フリーズ、3D ポジショニング、PTZ リミット、初期位置、その他		
	ビデオ	最大解像度	1920x1080	2592x1944
メイン		60Hz @60fps	1920x1080, 1280x960, 1280x720, 704x576	-
		50Hz @50fps	-	-
		60Hz @30fps	-	2592x1944, 45fps@(2048x1536), 60fps@(1920x1080, 1280x960, 1280x720, 704x576)
		50Hz @25fps	-	-
サブ		60Hz @60fps	704x576, 640x480, 640x360, 352x288, 320x240, 320x192, 320x180	
		50Hz @50fps	-	
サード		60Hz @30fps	1920x1080, 1280x720, 704x576, 640x480, 640x360, 320x240, 320x192, 320x180	
		50Hz @25fps	-	
映像圧縮方式		H.265+/H.265(HEVC)/H.264+/H.264/MJPEG		
ビットレート	16Kbps~16Mbps (CBR/VBR adjustable)			
画質設定	彩度/明るさ/コントラスト/シャープネス			
音声	音声圧縮方式	G.711/AAC/G.722/G.726		
	サンプリング周波数	8/16/32/44.1/48KHz		
	オーディオビットレート	16 ~ 256kbps		
	マイク	× 非対応		
I/F	イーサネット	RJ45 10M/100M Ethernet Port		
	音声入出力	入力: 1 / 出力: 1		
	Alarm入出力	× 非対応		
ネットワーク	ネットワークストレージ	NAS(Support NFS, SMB/CIFS), ANR		
	プロトコル	IPv4/IPv6, ARP, TCP, UDP, RTCP, RTP, RTSP, RTMP, HTTP, HTTPS, DNS, DDNS, DHCP, FTP, NTP, SMTP, UPnP, Bonjour, SIP, SNMP, PPPoE, VLAN, 802.1x, QoS, IGMP, ICMP, SSL		
	DDNS	ddns.milesight.com, freedns.afraid.org, dyndns.org, www.no-ip.com, zoneedit.com, カスタマイズ		
	P2P	× 非対応		
	同時アクセスユーザー	デフォルト: 10 ユーザー 無制限設定あり (ネットワーク及びPC環境に依存します)		
システム	ストレージ	microSD/SDHC/SDXC カード、最大256GB		
	設定	BLC, HLC, 2D DNR, 3D DNR, AWB, IPアドレスフィルタリング, AGC, アンチフリッカ, 応答モード, プレ除去, 透かし, その他		
	イベントトリガー	モーション検知、ネットワーク切断、音声アラーム、外部入力検知、その他		
	イベントアクション	FTP アップロード、メール送信、SD カード録画、外部出力、SIP 電話、HTTP 通知、その他		
その他	システム相互運用性	ONVIF Profile G & Q & S & T, API		
	作動環境	温度: -40°C~60°C / 湿度: 0~90%		
	ビデオ分析	エリア入退検出、高度なモーション検出、妨害通知、ラインクロス検出、徘徊検出、置き去り持ち去り検出		
	人数カウント&レポート	最大 4 つの検出エリアで、出入りする人の数をカウント		
	顔検出	○ 対応		
	電源	PoE	○ 対応 (IEEE802.3at Type-A/B)	
		DC12V	○ 対応 DC12V 5A	
		ケーブル	ケーブルOUTモデル コンソールはハーネスになります	
	消費電力	標準: 15W / 最大: 20W	標準: 14W / 最大: 20W	
	IP/IK保護等級	IP66 / IK10		
サイズ	最大寸法	約 218mmX120mmX172mm		
	最大重量	約 1.8Kg		

※仕様並びにデザインは予告無く変更される場合があります。ご了承下さい。
 ※IR (赤外線) 照射距離とは、実際に IR 使用時に撮影出来る範囲 (距離) ではなく、赤外線の照射最大距離を表します。
 ※【受】はご注文を頂いた後、メーカーが発注する受注生産品です。通常、在庫はございませんので納品までに 1 ヶ月程度のお時間を頂く場合があります。詳細はお問い合わせ下さい。
 ※ケーブル IN タイプは、カメラ本体またはジャンクションボックス内に接続端子が付いている物を言い、ケーブル OUT タイプはカメラから出るハーネスに接続端子が付いているタイプを言います。
 ※IP 保護等級には風による影響は含まれません。また適切な防水対策を行って頂いた上での防水の為、完全防水ではございません。
 ※画像分析 (VCA) は、動体検知 (モーション検知) を利用した機能の為、得られる結果やデータは絶対的な物ではございません。ご利用の際にはその点を事前にご理解ご了承下さい。
 ※SD カードはカメラに装着した状態のまま使用するもので、取り外して使用する仕様ではございません。SD カードは消耗品の為、定期的な状態確認と交換が必要です。重要な現場では HDD への録画保存をお勧めします。Class10 / U1 以上の最大 256GB microSDXC カードをご利用下さい。