

## 8MP ICS-H636-8ai

Fixed Lens 1.5mm	最大 30fps	360° FishEye	Color 0.005Lux	WDR 120dB	IR ≒ 15m	IP67 IK10	PoE DC	Cable OUT
---------------------	-------------	-----------------	-------------------	--------------	-------------	--------------	-----------	--------------

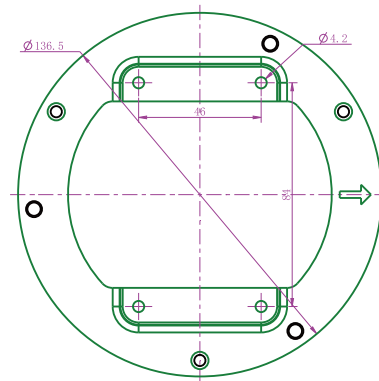
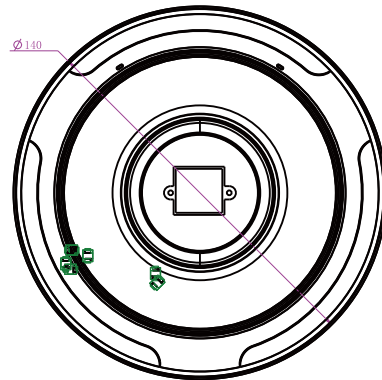
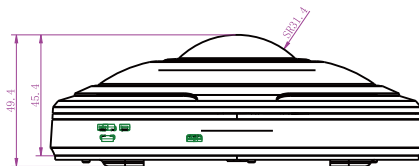


機能詳細は **A-29** をご覧ください。

### 主な特徴

- ・ 1/1.8" Progressive Scan CMOS ・ 画像分析 (VCA) 対応 ・ レンズ : 1.5mm Fixed Lens
  - ・ IR 最大照射距離 : 約 15m ・ RTMP 対応 ・ ケーブル OUT ・ PoE (IEEE802.3af)、DC12V 対応
  - ・ 保護等級 : IP67 / IK10 ・ microSDXC カード対応 (最大 256GB/Class10/U1 以上) ・ マイク内蔵
  - ・ ONVIF : Profile G & Q & S & T, API 対応 ・ 屋内 / 条件付きで屋外使用 ・ 360 度全方位 (FishEYE) 撮影
  - ・ 画像圧縮 : H.265+/H.265 (HEVC)/H.264+/H.264/MJPEG 音声圧縮 : G.711/AAC/G.722/G.726
  - ・ ルーターの設定を行う事で、メーカー純正無料 DDNS が利用可能
- ※カメラ単独での P2P 接続は出来ません。

### サイズ



吊下げポール (A76) 延長ポール (A42-L)



ポール長 300mm 上下皿込み 360mm 延長ポール長 300mm 延長は 1 本まで

### アクセサリ

#### PoE Switch B-1 参照

- ch4 ポート **MSI-H42**
- ch8 ポート **MSI-H82**
- ch16 ポート **MSI-H162**
- ch24 ポート **MSI-H242**

お取り寄せ

#### 電源 D-26 参照

- 電源ユニット **MS18-DC1206-8**
- 電源アダプタ

#### 取付ブラケット B-2 参照

- 壁面ブラケット **A72**
- ジャンクションボックス **A75**
- 吊下げポール **A76**
- 吊下延長ポール **A76-L**
- ポールブラケット **A01**
- コーナーブラケット **A03**



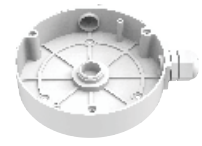
ポールブラケット (A01)



コーナーブラケット (A03)



壁面ブラケット (A72)



ジャンクションボックス (A75)

		ICS-H636-8ai		
カメラ	タイプ	IP 8.0MP 360度FishEye カメラ		
	撮像素子	1/1.8" Progressive Scan CMOS		
	最低照度	カラー	Color: 0.005Lux @F1.2 / 0.008Lux @F1.6	
		白黒	0Lux with IR on	
	WDR	120dB Super WDR		
	シャッタースピード	1/100000 秒 ~ 1 秒		
	赤外線	○ 対応		
	I R 照射距離	最大: 約 15m		
	Day & Night	デイ/ナイト/自動/カスタム/スケジュール		
S/N比	>55 dB			
レンズ	タイプ	1.5mm Fixed Lens		
	マウント	M12		
	視野角	天井取付: 360°、壁面取付: 180°、卓上: 360°		
	フォーカスコントロール	× 非対応		
	アイリスコントロール	× 非対応		
表示 パターン	操作	NVRでの表示パターン	カメラ直接の表示パターン	
	天井取付	10、1P、2P、4R、103R、1P1R、1P4R、1P6R、108R	10、1P、2P、4R、103R、1P3R、101P3R	
	壁面取付	10、1P、4R、103R、1P1R、1P4R	10、1P、4R、103R、1P3R、101P3R	
	卓上	10、1P、2P、4R、103R、1P1R、1P4R、1P6R、108R	10、1P、2P、4R、103R、1P3R、101P3R	
	※	1. マルチチャンネルモードのフィッシュアイのみが 101P3R をサポートします。 2. O: FishEYE (球体)、P: パノラマ、R: PTZ操作可、数字: 分割数		
ビデオ	最大解像度	2592x1944		
	メイン	60Hz @30fps	2592x1944(Original), 30fps@(2560x1440, 1920x1080, 1280x720)	
		50Hz @25fps		
	サブ	60Hz @30fps	704x576, 640x480, 640x360, 352x288, 320x240	
		50Hz @fps		
	サード	60Hz @30fps	1280x720, 704x576, 640x480, 640x360, 352x288, 320x240	
		50Hz @25fps		
	映像圧縮方式	H.265+/H.265(HEVC)/H.264+/H.264/MJPEG		
ビットレート	16Kbps~16Mbps (CBR/VBR adjustable)			
画質設定	彩度/明るさ/コントラスト/シャープネス			
音声	音声圧縮方式	G.711/AAC/G.722/G.726		
	サンプリング周波数	8/16/32/44.1/48KHz		
	オーディオビットレート	16 ~ 256kbps		
	マイク	内蔵		
I/F	イーサネット	RJ45 10M/100M Ethernet Port		
	音声入出力	× 非対応		
	Alarm入出力	× 非対応		
ネットワーク	ネットワークストレージ	NAS(Support NFS, SMB/CIFS), ANR		
	プロトコル	IPv4/IPv6, ARP, TCP, UDP, RTCP, RTP, RTSP, RTMP, HTTP, HTTPS, DNS, DDNS, DHCP FTP, NTP, SMTP, UPnP, Bonjour, SIP, SNMP, PPPoE, VLAN, 802.1x, QoS, IGMP, ICMP, SSL		
	DDNS	ddns.milesight.com, freedns.afraid.org, dyndns.org, www.no-ip.com, zoneedit.com, カスタマイズ		
	P2P	× 非対応		
	同時アクセスユーザー	デフォルト: 10 ユーザー 無制限設定あり (ネットワーク及びPC環境に依存します)		
システム	ストレージ	microSD/SDHC/SDXC カード、最大256GB		
	設定	BLC, HLC, 2D DNR, 3D DNR, AWB, IPアドレスフィルタリング, AGC アンチフリッカ, 回廊モード, プレ除去, 透かし, Heat Map, その他		
	イベントトリガー	モーション検知, ネットワーク切断, 音声アラーム, 外部入力検知, その他		
	イベントアクション	FTP アップロード, メール送信, SD カード録画, 外部出力, SIP 電話, HTTP 通知, その他		
	システム相互運用性	ONVIF Profile G & Q & S & T, API		
その他	作動環境	温度: -40°C ~ 60°C / 湿度: 0 ~ 90%		
	ビデオ分析	エリア入退検出, 高度なモーション検出, 妨害通知, ラインクロス検出, 徘徊検出, 置き去り持ち去り検知		
	人数カウント&レポート	最大 4 つの検出エリアで, 出入りする人の数をカウント		
	電源	PoE	○ 対応 (IEEE802.3af Type-A/B)	
		DC12V	○ 対応	
ケーブル		ケーブルOUTモデル コンソールはハーネスになります		
	消費電力	標準: 5.0W / 最大: 8.0W		
	IP/IK保護等級	IP67 / IK10		
サイズ	最大寸法	約 Φ127mmX107mm		
	最大重量	約 853g		

- ※仕様並びにデザインは予告無く変更される場合があります。ご了承ください。
- ※IR (赤外線) 照射距離とは、実際に IR 使用時に撮影出来る範囲 (距離) では無く、赤外線の照射最大距離を表します。
- ※本製品の特性上、解像度は正方形 (アスペクト比が同じ) となる為、通常で言う解像度の数値とは異なります。
- ※【受】はご注文を頂いた後、メーカーへ発注する受注生産品です。通常、在庫はございませんので納品までに 1 ヶ月程度のお時間を頂く場合があります。詳細はお問い合わせ下さい。
- ※ケーブル IN タイプは、カメラ本体またはジャンクションボックス内に接続端子が付いている物を言い、ケーブル OUT タイプはカメラから出るハーネスに接続端子が付いているタイプを言います。
- ※マイク内蔵モデルの場合、出荷時初期設定はマイク ON (使う) 設定になっています。必要無い場合は手で OFF (使用しない) に設定して下さい。
- ※IP 保護等級には風による影響は含まれません。また適切な防水対策を行って頂いた上での防水の為、完全防水ではございません。
- ※画像分析 (VCA) は、動体検知 (モーション検知) を利用した機能の為、得られる結果やデータは絶対的な物ではございません。ご利用の際にはその点を事前にご理解ご了承下さい。
- ※SD カードはカメラに装着した状態のまま使用するもので、取り外して使用する仕様ではございません。SD カードは消耗品の為、定期的な状態確認と交換が必要です。重要な現場では HDD への録画保存をお勧めします。Class10 / U1 以上の最大 256GB microSDXC カードをご利用下さい。