

180度 Panorama カメラ (Bullet-Type)

5MP ICS-H618-5ai

Fixed Lens	最大	H180	Color	WDR	IR	IP67	PoE	Cable
1.68mm	30fps	V95	0.005Lux	120dB	≒15m	IK10	DC	IN

8MP ICS-H618-8ai お取り寄せ

Fixed Lens	最大	H180	Color	WDR	IR	IP67	PoE	Cable
1.68mm	30fps	V86	0.01Lux	120dB	≒15m	IK10	DC	IN

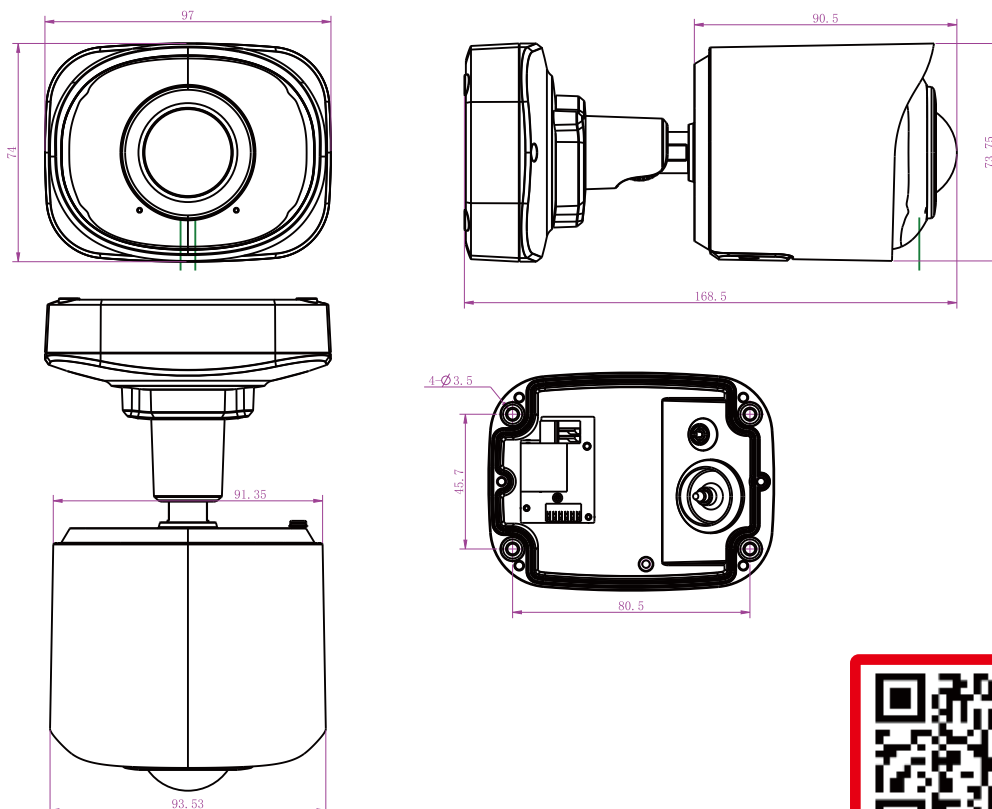


機能詳細は **A-28** をご覧下さい。

主な特徴

- ・1/2.8" Progressive Scan CMOS ・画像分析 (VCA) 対応 ・レンズ：1.68mm Flxed Lens
 - ・IR 最大照射距離：約 15m ・RTMP 対応 ・ケーブル IN ・PoE (IEEE802.3af)、DC12V 対応
 - ・保護等級：IP67 / IK10 ・microSDXC カード対応 (最大 256GB/Class10/U1 以上) ・マイク内蔵
 - ・ONVIF：Profile G & Q & S & T, API 対応 ・屋内 / 条件付きで屋外使用 ・180度パノラマ撮影
 - ・画像圧縮：H.265+/H.265 (HEVC)/H.264+/H.264/MJPEG 音声圧縮：G.711/AAC/G.722/G.726
 - ・ルーターの設定を行う事で、メーカー純正無料 DDNS が利用可能。
- ※カメラ単独での P2P 接続は出来ません。

サイズ



アクセサリ

PoE Switch B-1 参照

- ch4 ポート **MSI-H42**
- ch8 ポート **MSI-H82**
- ch16 ポート **MSI-H162**
- ch24 ポート **MSI-H242** お取り寄せ

電源 D-26 参照

- 電源ユニット **MS18-DC1206-8**
- 電源アダプタ

取付ブラケット B-2 参照

- ポールブラケット **A01**
- コーナーブラケット **A03**



ポールブラケット (A01)



コーナーブラケット (A03)



デジタル
IPカメラ

アクセサリ

デジタル
録画装置 (NVR)

アナログ
HDカメラ

アナログ
録画装置 (DVR)

App/ソフトウェア

画像サンプル

		ICS-H618-5ai	ICS-H618-8ai 【受注】	
カメラ	タイプ	IP 5.0MP 180度Panorama カメラ (Bullet-Type)	IP 8.0MP 180度Panorama カメラ (Bullet-Type)	
	撮像素子	1/2.8" Progressive Scan CMOS		
	最低照度	カラー	Color: 0.005Lux @F1.2 / 0.008Lux @F1.6	Color: 0.01Lux @F1.2 / 0.012Lux @F1.6
		白黒	0Lux with IR on	
	WDR	120dB Super WDR		
	シャッタースピード	1/100000 秒 ~ 1 秒		
	赤外線	○ 対応		
	IR 照射距離	最大: 約 15m		
Day & Night	デイ/ナイト/自動/カスタム/スケジュール			
S/N比	>55 dB			
レンズ	タイプ	1.68mm Fixed Lens		
	マウント	M12		
	視野角	H180° /V95°	H180° /V86°	
	フォーカスコントロール	× 非対応		
	アイリスコントロール	× 非対応		
ビデオ	最大解像度	2592x1944	3840x2160	
	メイン	60Hz @30fps	2592x1944(Original), 30fps@(2560x1440, 1920x1080, 1280x720)	
		50Hz @25fps		
	サブ	60Hz @30fps	704x576, 640x480, 640x360, 352x288, 320x240	
		50Hz @25fps		
	サード	60Hz @30fps	1280x720, 704x576, 640x480, 640x360, 352x288, 320x240	
		50Hz @25fps		
映像圧縮方式	H.265+/H.265(HEVC)/H.264+/H.264/MJPEG			
ビットレート	16Kbps~16Mbps (CBR/VBR adjustable)			
画質設定	彩度/明るさ/コントラスト/シャープネス			
音声	音声圧縮方式	G.711/AAC/G.722/G.726		
	サンプリング周波数	8/16/32/44.1/48KHz		
	オーディオビットレート	16 ~ 256kbps		
	マイク	内蔵		
I/F	イーサネット	RJ45 10M/100M Ethernet Port		
	音声入出力	× 非対応		
	Alarm入出力	× 非対応		
ネットワーク	ネットワークストレージ	NAS(Support NFS, SMB/CIFS), ANR		
	プロトコル	IPv4/IPv6, ARP, TCP, UDP, RTCP, RTP, RTSP, RTMP, HTTP, HTTPS, DNS, DDNS, DHCP, FTP, NTP, SMTP, UPnP, Bonjour, SIP, SNMP, PPPoE, VLAN, 802.1x, QoS, IGMP, ICMP, SSL		
	DDNS	ddns.milesight.com, freedns.afraid.org, dyndns.org, www.no-ip.com, zoneedit.com, カスタマイズ		
	P2P	× 非対応		
	同時アクセスユーザー	デフォルト: 10 ユーザー 無制限設定あり (ネットワーク及びIPC環境に依存します)		
システム	ストレージ	microSD/SDHC/SDXC カード、最大256GB		
	設定	BLC, HLC, 2D DNR, 3D DNR, AWB, IPアドレスフィルタリング, AGC, アンチフリッカ, 回廊モード, プレ除去, 透かし, Heat Map, その他		
	イベントトリガー	モーション検知, ネットワーク切断, 音声アラーム, 外部入力検知, その他		
	イベントアクション	FTP アップロード, メール送信, SD カード録画, 外部出力, SIP 電話, HTTP 通知, その他		
	システム相互運用性	ONVIF Profile G & Q & S & T, API		
その他	作動環境	温度: -40°C~60°C / 湿度: 0~90%		
	ビデオ分析	エリア入退検出, 高度なモーション検出, 妨害通知, ラインクロス検出, 徘徊検出, 置き去り持ち去り検知		
	人数カウント&レポート	最大4つの検出エリアで, 出入りする人の数をカウント		
	電源	PoE	○ 対応 (IEEE802.3af Type-A/B)	
		DC12V	○ 対応	
		ケーブル	ケーブルINモデル コンソールは本体ジャンクションボックス内に付いています	
	消費電力	標準: 5.0W / 最大: 8.0W	標準: 6.0W / 最大: 9.0W	
	IP/IK保護等級	IP67 / IK10		
サイズ	最大寸法	約 95.8mmX74mmX158.5mm		
	最大重量	約 630g		

※仕様並びにデザインは予告無く変更される場合があります。ご了承下さい。
 ※IR (赤外線) 照射距離とは、実際に IR 使用時に撮影出来る範囲 (距離) では無く、赤外線の照射最大距離を表します。
 ※【受】はご注文を頂いた後、メーカーへ発注する受注生産品です。通常、在庫はございませんので納品までに1ヵ月程度のお時間を頂く場合があります。詳細はお問い合わせ下さい。
 ※ケーブル IN タイプは、カメラ本体またはジャンクションボックス内に接続端子が付いている物を言い、ケーブル OUT タイプはカメラから出るハーネスに接続端子が付いているタイプを言います。
 ※マイク内蔵モデルの場合、出荷時初期設定はマイク ON (使う) 設定になっています。必要無い場合は手で OFF (使用しない) に設定して下さい。
 ※IP 保護等級には風による影響は含まれません。また適切な防水対策を行って頂いた上での防水の為、完全防水ではございません。
 ※画像分析 (VCA) は、動体検知 (モーション検知) を利用した機能の為、得られる結果やデータは絶対的な物ではございません。ご利用の際にはその点を事前にご理解ご了承下さい。
 ※5MP とは、レンズゆがみ補正前の解像度を表します。補正後は 2560×1440 の解像度となります。8MP モデルでは補正前後で解像度は変化しません。
 ※SD カードはカメラに装着した状態のまま使用するもので、取り外して使用する仕様ではございません。SD カードは消耗品の為、定期的な状態確認と交換が必要です。重要な現場では HDD への録画保存をお勧めします。Class10/U1 以上の最大 256GB microSDXC カードをご利用下さい。