

2MP ICI-H704-2F

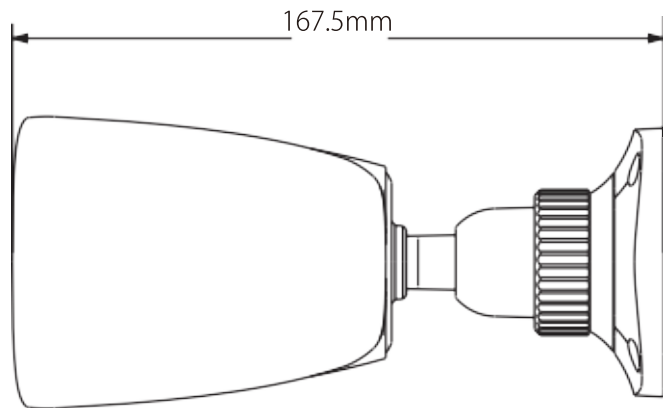
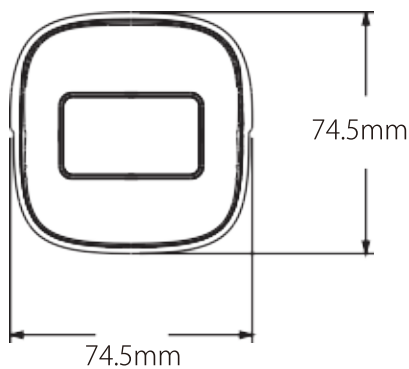
Fixed Lens	最大	H106	Color	WDR	IR
2.8mm @F1.6	30fps	V55°	0.005Lux	120dB	≒30m
PoE	3				
DC	Access				



主な特徴

- ・ 1/2.8" CMOS CMOS
- ・ 最低照度：0.005 lux @F1.6
- ・ レンズ：2.8mm @F1.6 Fixed Lens
- ・ WDR：120dB
- ・ 画角：水平 106° 垂直 55°
- ・ Audio IN
- ・ microSDXC カード対応 (最大 256GB/Class10/U1 以上)
- ・ PoE (IEEE802.3af)、DC12V対応
- ・ 保護等級：IP67
- ・ ONVIF対応
- ・ ケーブルOUT
- ・ 3アクセス
- ・ IR照射距離：最大 約30m

サイズ



アクセサリ

PoE Switch

B-1 参照

- ch4 ポート **MSI-H42**
- ch8 ポート **MSI-H82**
- ch16 ポート **MSI-H162**
- ch24 ポート **MSI-H242** お取り寄せ

電源

D-26 参照

- 電源ユニット **MS18-DC1206-8**
- 電源アダプタ

ブラケット

B-4 参照

	B301	B407	B701	B501	B810 受
ジャンクションボックス					
ポール					
吊下げ					

※NVR (MSI-NP シリーズ) での P&P (プラグ・アンド・プレイ) 接続及び NVR 内蔵の PoE ポートには対応していません。

ICI-H704-2F

カメラ	カメラType	Bullet		
	センサー	1 / 2.8" CMOS		
	解像度	2.0MP (1920×1080)		
	最低照度	0.005 lux @F1.6 AGC ON; 0 lux with IR		
レンズ	レンズ	2.8mm @F1.6, Fixed		
	画角	水平106° / 垂直55° / 対角128°		
	レンズマウント	M12		
設定	Day& Night	ICR		
	シャッタースピード	1/2s ~ 1/100000s		
	WDR	120dB		
	B L C	○ 対応		
	H L C	○ 対応		
	Defog	○ 対応		
	NR	○ 対応		
	可動範囲	左右: 0° ~ 360°、上下: 0° ~ 80°、回転: 0° ~ 360°		
イメージ	画像圧縮	メイン	H.265+ / H.265 / H.264+ / H.264	
		サブ	H.265+ / H.265 / H.264+ / H.264 / MJPEG	
		サード		
	出力解像度	1080P(1920×1080) / 720P(1280×720) / D1, 640×480 / 480×240, CIF		
	フレームレート	メイン	60Hz:1080P/720P(1~30fps) / 50Hz:1080P/720P(1~25fps)	
		サブ	60Hz:D1/640×480/CIF(1~30fps) / 50Hz:D1/640×480/CIF(1~25fps)	
		サード	60Hz:D1/480×240/CIF(1~30fps) / 50Hz:D1/480×240/CIF(1~25fps)	
	ビットレート	128kbps ~ 6Mbps		
ビットレートタイプ	VBR/CBR			
イメージ設定	ROI, Saturation, Brightness, Hue, Contrast, Wide Dynamic, Sharpness Mirror, Image Flip, NR, etc. adjustable through client software or web browser			
I/F	ネットワーク	RJ45		
	アナログビデオ出力	○ 非対応		
	オーディオ	入力 ×1		
	内蔵マイク	× なし		
	ストレージ	microSDHCカード 最大256GBまで		
	Alarm	○ 非対応		
機能	遠隔モニタリング	Webブラウザ/TVT NVMS2.0/NVR/mobile APP		
	Webブラウザ	Google Chrome/Edge/Firefox/Safari		
	同時アクセス	最大3		
	プロトコル	UDP, IPv4, IPv6, DHCP, NTP, RTSP, RTP, RTCP, RTMP, FTP PPPoE, DDNS, SMTP, SNMP, HTTP, 802.1x, UPnP, HTTPs, QoS		
	I/Fプロトコル	ONVIF		
	通知	動体検知、センサーアラーム、SDカードエラー SDカードフル、IPアドレス、競合、ケーブルの切断		
	その他	ウォーターマーク、IPアドレスフィルタリング、ビデオマスク ハートビート、不正ログインロック、廊下の模様		
	PoE	○ 対応 IEEE802.3af		
その他	IR照射距離	約20m~最大30m		
	電源	DC12V / PoE		
	消費電力	最大 5.0W		
	作動条件	温度: -30°C~60°C / 湿度: 95%		
	防水・防塵性能	IP67		
サイズ(最大値)	167.5×74.5×74.5 重量380g			

※仕様並びにデザインは予告無く変更される場合があります。ご了承下さい。
 ※IR (赤外線) 照射距離とは、実際に IR 使用時に撮影出来る範囲 (距離) ではなく、赤外線の照射最大距離を表します。
 ※IP 保護等級には風による影響は含まれません。また適切な防水対策を行って頂いた上での防水の為、完全防水ではございません。
 ※カメラへの電源供給は、PoE 機器または集中電源装置 (電源ユニット) または専用の適切な電源アダプタをご利用下さい。電源アダプタの配線を切断し延長する行為は改造とみなされ違法行為となり、それが原因で事故や火災が発生した場合、罰せられる可能性があります。
 ※NVR (MSI-NP シリーズ) での P&P (プラグ・アンド・プレイ) 接続及び NVR 内蔵の PoE ポートには対応していません。
 ※SD カードはカメラに装着した状態のまま使用するもので、取り外して使用する仕様ではございません。SD カードは消耗品の為、定期的な状態確認と交換が必要です。重要な現場では HDD への録画保存をお勧めします。Class10 / U1 以上の最大 256GB microSDXC カードをご利用下さい。