

2MP ICI-H664-2Maiv2

Motorized Lens 2.7~13.5mm	最大 60fps	H111~34 V60~V19	Color 0.002Lux	WDR 120dB	IR ≒50m	Alarm Audio	IP67 IK10	PoE DC
------------------------------	-------------	--------------------	-------------------	--------------	------------	----------------	--------------	-----------

5MP ICI-H664-5Maiv2

Motorized Lens 2.7~13.5mm	最大 30fps	H99~31 V72~23	Color 0.002Lux	WDR 120dB	IR ≒50m	Alarm Audio	IP67 IK10	PoE DC
------------------------------	-------------	------------------	-------------------	--------------	------------	----------------	--------------	-----------

8MP ICI-H664-8Maiv2 お取り寄せ

Motorized Lens 2.7~13.5mm	最大 30fps	H107~33 V58~18	Color 0.01Lux	WDR 120dB	IR ≒50m	Alarm Audio	IP67 IK10	PoE DC
------------------------------	-------------	-------------------	------------------	--------------	------------	----------------	--------------	-----------

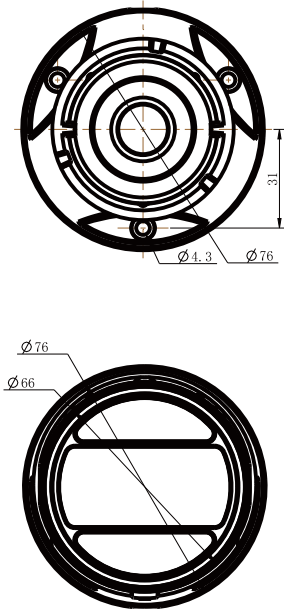


機能詳細は **A-28** をご覧ください。

主な特徴

- ・ IR 最大照射距離：約 50m
 - ・ RTMP 対応
 - ・ ケーブル OUT
 - ・ PoE (IEEE802.3af)、DC12V 対応
 - ・ 保護等級：IP67 / IK10
 - ・ microSDXC カード対応 (最大 256GB/Class10/U1 以上)
 - ・ ONVIF：Profile G & Q & S & T, API 対応
 - ・ 屋内 / 条件付きで屋外使用
 - ・ Audio I/O、Alarm I/O 対応
 - ・ 画像圧縮：H.265+/H.265(HEVC)/H.264+/H.264/MJPEG 音声圧縮：G.711/AAC/G.722/G.726
 - ・ Audio/Alarm 対応モデルの「ICI-H664-Maiv2 シリーズ」はケーブル OUT モデル。Audio/Alarm 非対応モデルの「ICI-H664-Mai シリーズ」はケーブル OUT モデルとなります。
 - ・ 1/2" Progressive Scan CMOS
 - ・ 画像分析 (VCA) 対応
 - ・ レンズ：Motorized 2.7~13.5mm Lens
 - ・ ルーターの設定を行う事で、メーカー純正無料 DDNS が利用可能
 - ・ 最大フレームレート 60fps
- ※カメラ単独での P2P 接続は出来ません。

サイズ



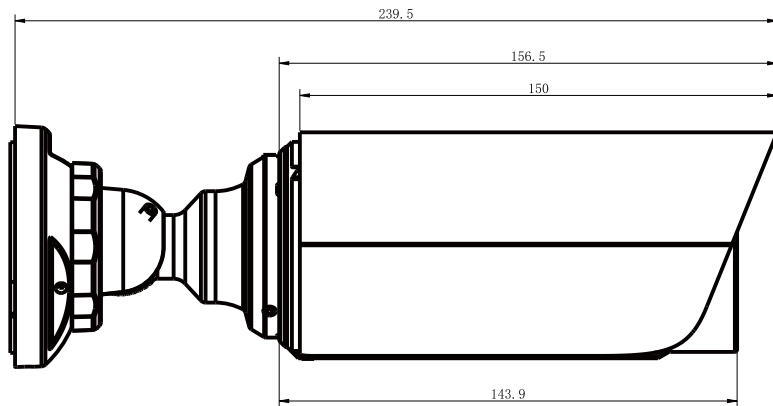
Audio/Alarm 非対応モデル

機能的な仕様はそのまま、Audio/Alarm 非対応モデル「ICI-H664-Mai シリーズ」もございます。

2MP ICI-H664-2Mai

5MP ICI-H664-5Mai

8MP ICI-H664-8Mai お取り寄せ



アクセサリ

PoE Switch B-1 参照

- ch4 ポート **MSI-H42**
- ch8 ポート **MSI-H82**
- ch16 ポート **MSI-H162**
- ch24 ポート **MSI-H242**

お取り寄せ

スピーカー D-26 参照

パワーアンプ内蔵 PC スピーカー

電源 D-26 参照

- 電源ユニット **MS18-DC1206-8**
- 電源アダプタ **DC122**

取付ブラケット B-2 参照

- ジャンクションボックス **A63**
- ポールブラケット **A01**
- コーナーブラケット **A03**

集音マイク D-26 参照

- ボックス (Type-B)
- フリー (Type-F)

※ジャンクションボックス (A63) を取付けた状態での使用も可能
ポールサイズ：102mm ~ 127mm (4.1 ~ 5in)、ポールバンド 3 本付属
※ジャンクションボックス (A63) を取付けた状態での使用も可能



ポールブラケット (A01) コーナーブラケット (A03) ジャンクションボックス (A63)

		ICI-H664-2Maiv2	ICI-H664-5Maiv2	ICI-H664-8Maiv2 (受注)
タイプ		IP 2.0MP Bulletカメラ	IP 5.0MP Bulletカメラ	IP 8.0MP (4K) Bulletカメラ
撮像素子		1/2.8" Progressive Scan CMOS		
最低照度	カラー	Color: 0.002Lux @F1.2 / 0.005Lux @F1.6	Color: 0.005Lux @F1.2 / 0.008Lux @F1.6	Color: 0.01Lux @F1.2 / 0.012Lux @F1.6
	白黒	0Lux with IR on		
WDR		120dB Super WDR		
シャッタースピード		1/100000 秒 ~ 1 秒		
赤外線		○ 対応		
IR照射距離		最大: 約 50m		
Day & Night		デイ/ナイト/自動/カスタム/スケジュール		
S/N比		>55 dB		
タイプ		Motorized 2.7~13.5mm Lens		
マウント		φ14		
視死角		H111° ~H34° /D130° ~D39° /V60° ~V19°	H99° ~H31° /D124° ~D38° /V72° ~V23°	H107° ~H33° /D125° ~D37° /V58° ~V18°
フォーカスコントロール		自動 / マニュアル		
アイリスコントロール		× 非対応		
最大解像度		1920x1080	2592x1944	3840x2160
メイン	60Hz @60fps	1920x1080, 1280x960, 1280x720, 704x576	—	—
	50Hz @50fps	—	—	—
	60Hz @30fps	—	2592x1944, 2592x1520, 2048x1536, 1920x1080	3840x2160, 3072x2048, 2592x1944, 2592x1520
	50Hz @25fps	—	1280x960, 1280x720, 704x576	2048x1536, 1920x1080, 1280x960, 1280x720
サブ	60Hz @60fps	704x576, 640x480, 640x360, 352x288, 320x240		
	60Hz @50fps	—		
サード	60Hz @30fps	1280x720, 704x576, 640x480, 640x360, 352x288, 320x240		
	50Hz @25fps	—		
映像圧縮方式		H.265+/H.265(HEVC)/H.264+/H.264/MJPEG		
ビットレート		16Kbps~16Mbps (CBR/VBR adjustable)		
画質設定		彩度/明るさ/コントラスト/シャープネス		
音声圧縮方式		G.711/AAC/G.722/G.726		
サンプリング周波数		8/16/32/44.1/48KHz		
オーディオビットレート		16 ~ 256kbps		
マイク		× 非対応		
イーサネット		RJ45 10M/100M Ethernet Port		
音声入出力		入力: 1 / 出力: 1		
Alarm入出力		入力: 1 / 出力: 1		
ネットワークストレージ		NAS(Support NFS, SMB/CIFS), ANR		
プロトコル		IPv4/IPv6, ARP, TCP, UDP, RTCP, RTP, RTSP, RTMP, HTTP, HTTPS, DNS, DDNS, DHCP, FTP, NTP, SMTP, UPnP, Bonjour, SIP, SNMP, PPPoE, VLAN, 802.1x, QoS, IGMP, ICMP, SSL		
DDNS		ddns.milesight.com, freedns.afraid.org, dyndns.org, www.no-ip.com, zoneedit.com, カスタマイズ		
P2P		× 非対応		
同時アクセスユーザー		デフォルト: 10 ユーザー 無制限設定あり (ネットワーク及びPC環境に依存します)		
ストレージ		microSD/SDHC/SDXC カード、最大256GB		
設定		BLC, HLC, 2D DNR, 3D DNR, AWB, IPアドレスフィルタリング, AGC, アンチフリッカ, 回廊モード, プレ除去, 透かし, その他		
イベントトリガー		モーション検知, ネットワーク切断, 音声アラーム, 外部入力検知, その他		
イベントアクション		FTP アップロード, メール送信, SD カード録画, 外部出力, SIP 電話, HTTP 通知, その他		
システム相互運用性		ONVIF Profile G & Q & S & T, API		
作動環境		温度: -40°C~60°C / 湿度: 0~90%		
ビデオ分析		エリア入退検出, 高度なモーション検出, 妨害通知, ラインクロス検出, 徘徊検出, 置き去り持ち去り検知		
人数カウント&レポート		最大 4 つの検出エリアで, 出入りする人の数をカウント		
電源	PoE	○ 対応 (IEEE802.3af Type-A/B)		
	DC12V	○ 対応		
	ケーブル	ケーブルOUTモデル コンソールはハーネスになります		
消費電力		標準: 8.0W / 最大: 10W	標準: 8.5W / 最大 11W	標準: 9.0W / 最大 11W
IP/IK保護等級		IP67 / IK10		
サイズ	最大寸法	約 Φ76mmX239.5mm		
	最大重量	約 825g		

※仕様並びにデザインは予告無く変更される場合があります。ご了承下さい。
 ※IR (赤外線) 照射距離とは、実際に IR 使用時に撮影出来る範囲 (距離) では無く、赤外線の照射最大距離を表します。
 ※【受】はご注文を頂いた後、メーカーへ発注する受注生産品です。通常、在庫はございませんので納品までに 1 ヶ月程度のお時間を頂く場合があります。詳細はお問い合わせ下さい。
 ※ケーブル IN タイプは、カメラ本体またはジャンクションボックス内に接続端子が付いている物を言い、ケーブル OUT タイプはカメラから出るハーネスに接続端子が付いているタイプを言います。
 ※IP 保護等級には風による影響は含まれません。また適切な防水対策を行って頂いた上での防水の為、完全防水ではございません。
 ※画像分析 (VCA) は、動体検知 (モーション検知) を利用した機能の為、得られる結果やデータは絶対的な物ではございません。ご利用の際にはその点を事前にご理解ご了承下さい。
 ※SD カードはカメラに装着した状態のまま使用するもので、取り外して使用する仕様ではございません。SD カードは消耗品の為、定期的な状態確認と交換が必要です。重要な現場では HDD への録画保存をお勧めします。Class10 / U1 以上の最大 256GB microSDXC カードをご利用下さい。