

2MP ICI-H664-2Fai

Fixed Lens 2.8mm 最大 30fps H111° V 61° Color 0.002Lux WDR 120dB IR ≒ 30m 内/外 PoE Cable IN

5MP ICI-H664-5Fai

Fixed Lens 2.8mm 最大 30fps H105° V 78° Color 0.005Lux WDR 120dB IR ≒ 30m 内/外 PoE Cable IN

8MP ICI-H664-8Fai お取り寄せ

Fixed Lens 2.8mm 最大 30fps H110° V 60° Color 0.01Lux WDR 120dB IR ≒ 30m 内/外 PoE Cable IN

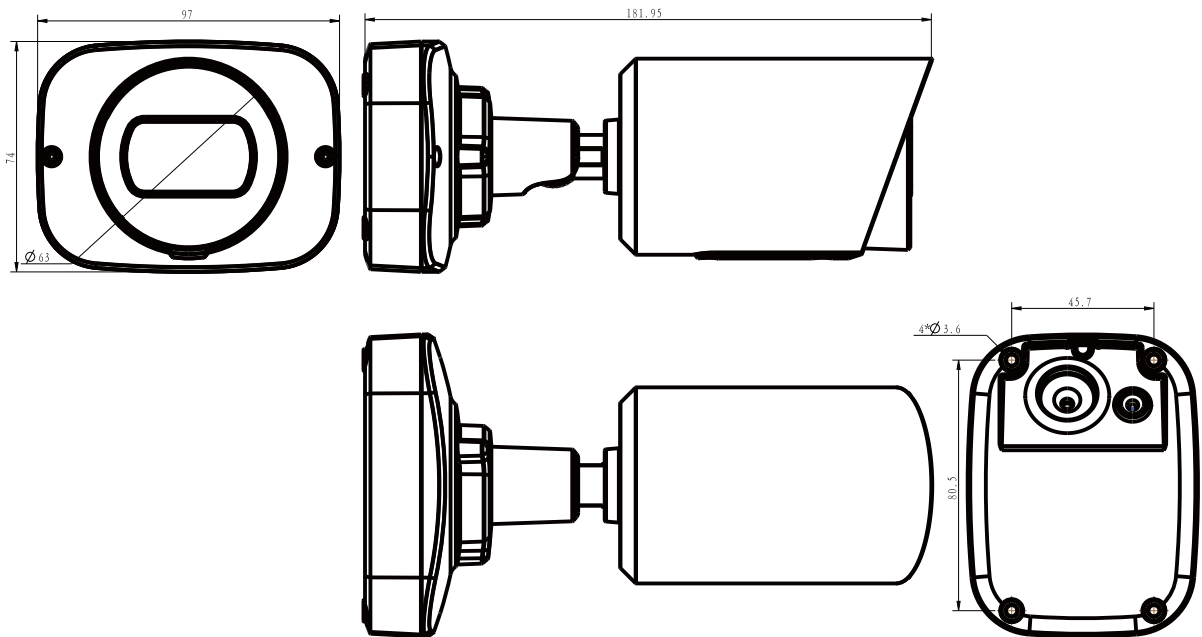


機能詳細は **A-28** をご覧ください。

主な特徴

- ・ 1/2" Progressive Scan CMOS
 - ・ 画像分析 (VCA) 対応
 - ・ レンズ: 2.8mm Fixed Lens
 - ・ IR 最大照射距離: 約 30m
 - ・ RTMP 対応
 - ・ ケーブル IN
 - ・ PoE (IEEE802.3af)
 - ・ 保護等級: IP67 / IK10
 - ・ microSDXC カード対応 (最大 256GB/Class10/U1 以上)
 - ・ ONVIF: Profile G & Q & S & T, API 対応
 - ・ 超コンパクト設計
 - ・ 屋内 / 条件付きで屋外使用
 - ・ 最大フレームレート 30fps
 - ・ 画像圧縮: H.265+/H.265 (HEVC)/H.264+/H.264/MJPEG
 - ・ 音声圧縮: G.711/AAC/G.722/G.726
 - ・ ルーターの設定を行う事で、メーカー純正無料 DDNS が利用可能。
- ※カメラ単独での P2P 接続は出来ません。

サイズ



アクセサリ

PoE Switch B-1 参照

- ch4 ポート **MSI-H42**
- ch8 ポート **MSI-H82**
- ch16 ポート **MSI-H162**
- ch24 ポート **MSI-H242** お取り寄せ

取付ブラケット B-2 参照

- ポールブラケット **A01**
- コーナーブラケット **A03**



ポールブラケット (A01)



コーナーブラケット (A03)

		ICI-H664-2Fai	ICI-H664-5Fai	ICI-H664-8Fai (受注)
タイプ		IP 2.0MP mini Bulletカメラ	IP 5.0MP mini Bulletカメラ	IP 8.0MP (4K) mini Bulletカメラ
撮像素子		1/2.8" Progressive Scan CMOS		
最低照度	カラー	Color: 0.002Lux @F1.2 / 0.005Lux @F1.6	Color: 0.005Lux @F1.2 / 0.008Lux @F1.6	Color: 0.01Lux @F1.2 / 0.012Lux @F1.6
	白黒	0Lux with IR on		
WDR		120dB Super WDR		
シャッタースピード		1/100000 秒 ~ 1 秒		
赤外線		○ 対応		
IR 照射距離		最大: 約 30m		
Day & Night		デイ/ナイト/自動/カスタム/スケジュール		
S/N比		>55 dB		
タイプ		2.8mm Fixed Lens		
マウント		M12		
視野角		H111° /D128° /V61°	H105° /D131° /V78°	H110° /D126° /V60°
フォーカスコントロール		× 非対応		
アイリスコントロール		× 非対応		
最大解像度		1920x1080	2592x1944	3840x2160
メイン	60Hz @30fps	1920x1080, 1280x960, 1280x720, 704x576	2592x1944, 2048x1536, 1920x1080, 1280x960, 1280x720, 704x576	3840x2160, 3072x2048, 2592x1944, 2592x1520, 2048x1536, 1920x1080, 1280x960, 1280x720, 704x576
	50Hz @25fps			
サブ	60Hz @30fps	704x576, 640x480, 640x360, 352x288		
	50Hz @25fps			
サード	60Hz @30fps	1280x720, 704x576, 640x480, 640x360, 352x288		
	50Hz @25fps			
映像圧縮方式		H.265+/H.265(HEVC)/H.264+/H.264/MJPEG		
ビットレート		16Kbps~16Mbps (CBR/VBR adjustable)		
画質設定		彩度/明るさ/コントラスト/シャープネス		
イーサネット		RJ45 10M/100M Ethernet Port		
音声入出力		× 非対応		
Alarm入出力		× 非対応		
ネットワークストレージ		NAS(Support NFS, SMB/CIFS), ANR		
プロトコル		IPv4/IPv6, ARP, TCP, UDP, RTCP, RTP, RTSP, RTMP, HTTP, HTTPS, DNS, DDNS, DHCP, FTP, NTP, SMTP, UPnP, Bonjour, SIP, SNMP, PPPoE, VLAN, 802.1x, QoS, IGMP, ICMP, SSL		
DDNS		ddns.milesight.com, freedns.afraid.org, dyndns.org, www.no-ip.com, zoneddit.com, カスタマイズ		
P2P		× 非対応		
同時アクセスユーザー		デフォルト: 10 ユーザー 無制限設定あり (ネットワーク及びPC環境に依存します)		
ストレージ		microSD/SDHC/SDXC カード、最大256GB		
設定		BLC, HLC, 2D DNR, 3D DNR, AWB, IPアドレスフィルタリング, AGC, アンチフリッカ, 回廊モード, プレ除去, 透かし, その他		
イベントトリガー		モーション検知, ネットワーク切断, 音声アラーム, 外部入力検知, その他		
イベントアクション		FTP アップロード, メール送信, SD カード録画, 外部出力, SIP 電話, HTTP 通知, その他		
システム相互運用性		ONVIF Profile G & Q & S & T, API		
作動環境		温度: -40°C~60°C / 湿度: 0~90%		
ビデオ分析		エリア入退検出, 高度なモーション検出, 妨害通知, ラインクロス検出, 徘徊検出, 置き去り持ち去り検知		
人数カウント&レポート		最大4つの検出エリアで, 出入りする人の数をカウント		
電源	PoE	○ 対応 (IEEE802.3af Type-A/B)		
	DC12V	× 非対応		
	ケーブル	ケーブルINモデル コンソールは本体ジャンクションボックス内に付いています		
消費電力		標準: 3.1W / 最大: 5.1W	標準: 3.5W / 最大: 5.4W	標準: 4.2W / 最大: 5.8W
IP/IK保護等級		IP67 / IK10		
サイズ	最大寸法	約 97mmX74mmX180mm		
	最大重量	約 610g		

※仕様並びにデザインは予告無く変更される場合があります。ご了承下さい。
 ※IR (赤外線) 照射距離とは、実際に IR 使用時に撮影出来る範囲 (距離) ではなく、赤外線の照射最大距離を表します。
 ※【受】はご注文を頂いた後、メーカーへ発注する受注生産品です。通常、在庫はございませんので納品までに1ヵ月程度のお時間を頂く場合があります。詳細はお問い合わせ下さい。
 ※ケーブル IN タイプは、カメラ本体またはジャンクションボックス内に接続端子が付いている物を言い、ケーブル OUT タイプはカメラから出るハーネスに接続端子が付いているタイプを言います。
 ※IP 保護等級には風による影響は含まれません。また適切な防水対策を行って頂いた上での防水の為、完全防水ではございません。
 ※画像分析 (VCA) は、動体検知 (モーション検知) を利用した機能の為、得られる結果やデータは絶対的な物ではございません。ご利用の際にはその点を事前にご理解ご了承下さい。
 ※SD カードはカメラに装着した状態のまま使用するもので、取り外して使用する仕様ではございません。SD カードは消耗品の為、定期的な状態確認と交換が必要です。重要な現場では HDD への録画保存をお勧めします。Class10 / U1 以上の最大 256GB microSDXC カードをご利用下さい。