

2MP ICD-H662-2Mai

Motorized Lens 2.7~13.5mm	最大 60fps	H115°~34° V62°~19°	Color 0.002Lux	WDR 120dB	IR ≒50m	マイク 内蔵	IP67 IK10	PoE DC	Cable OUT
------------------------------	-------------	-----------------------	-------------------	--------------	------------	-----------	--------------	-----------	--------------

5MP ICD-H662-5Mai

Motorized Lens 2.7~13.5mm	最大 30fps	H89°~30° V66°~22°	Color 0.005Lux	WDR 120dB	IR ≒50m	マイク 内蔵	IP67 IK10	PoE DC	Cable OUT
------------------------------	-------------	----------------------	-------------------	--------------	------------	-----------	--------------	-----------	--------------

8MP ICD-H662-8Mai

Motorized Lens 2.7~13.5mm	最大 30fps	H96°~33° V53°~18°	Color 0.01Lux	WDR 120dB	IR ≒50m	マイク 内蔵	IP67 IK10	PoE DC	Cable OUT
------------------------------	-------------	----------------------	------------------	--------------	------------	-----------	--------------	-----------	--------------

お取り寄せ

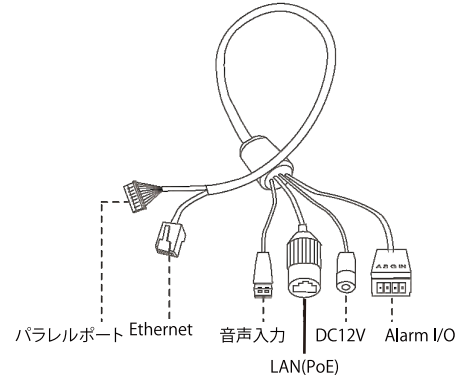
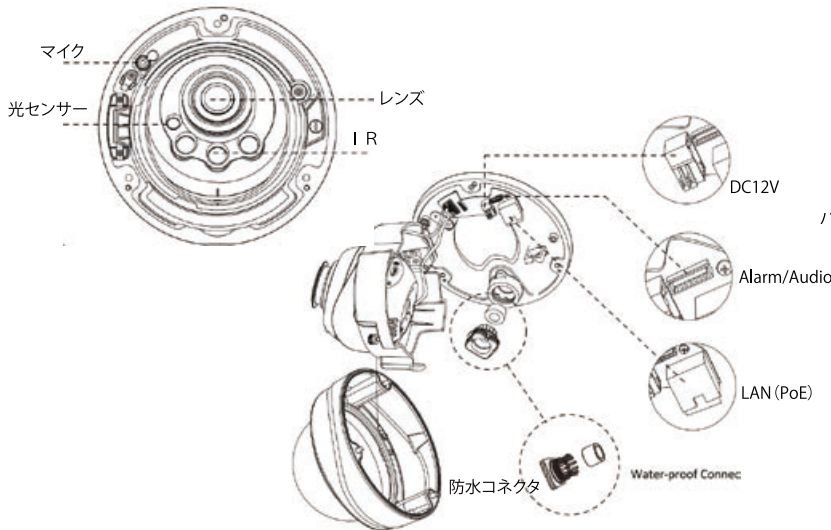


機能詳細は **A-27** をご覧ください。

主な特徴

- ・ 1/2" Progressive Scan CMOS ・ 画像分析 (VCA) 対応 ・ レンズ：Motorized 2.7~13.5mm Lens
 - ・ IR 最大照射距離：約 50m ・ RTMP 対応 ・ ケーブル OUT ・ Audio I/O、Alarm I/O 対応 ・ マイク内蔵
 - ・ microSDXC カード対応 (最大 256GB/Class10/U1 以上) ・ PoE (IEEE802.3af)、DC12V 対応
 - ・ 保護等級：IP67 / IK10 ・ ONVIF：Profile G & Q & S & T、API 対応 ・ 屋内 / 半屋外使用
 - ・ 画像圧縮：H.265+/H.265 (HEVC)/H.264+/H.264/MJPEG 音声圧縮：G.711/AAC/G.722/G.726
 - ・ ルーターの設定を行う事で、メーカー純正無料 DDNS が利用可能 ・ 最大フレームレート 60fps
- ※カメラ単独での P2P 接続は出来ません。

サイズ



アクセサリ

PoE Switch

- B-1 参照
- ch4 ポート **MSI-H42**
 - ch8 ポート **MSI-H82**
 - ch16 ポート **MSI-H162**
 - ch24 ポート **MSI-H242** お取り寄せ

電源

- D-26 参照
- 電源ユニット **MS18-DC1206-8**
 - 電源アダプタ

スピーカー

- D-26 参照
- パワーアンプ内蔵 PC スピーカー

取付ブラケット

- B-2 参照
- スモックバブル **AC-72**
 - 壁面ブラケット **A72**
 - ジャンクションボックス **A75**
 - 吊下げポール **A76**
 - 吊下げ延長ポール **A76-L**
 - 埋込ブラケット **A78**
 - ポールブラケット **A01** ※壁面ブラケット (A72) を取付けた状態での使用
ポールサイズ：102mm~127mm (4.1~5in)、ポールバンド3本付属
 - コーナーブラケット **A03** ※壁面ブラケット (A72) を取付けた状態での使用



ポールブラケット (A01)

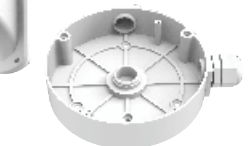


コーナーブラケット (A03)

壁面ブラケット (A72)



スモックバブル (AC-72) 装着しての出荷となります



ジャンクションボックス (A75)

		ICD-H662-2Mai	ICD-H662-5Mai	ICD-H662-8Mai 受注
タイプ		IP 2.0MP Domeカメラ	IP 5.0MP Domeカメラ	IP 8.0MP (4K) Domeカメラ
撮像素子		1/2.8" Progressive Scan CMOS		
最低照度	カラー	Color: 0.002Lux @F1.2 / 0.005Lux @F1.6	Color: 0.005Lux @F1.2 / 0.008Lux @F1.6	Color: 0.01Lux @F1.2 / 0.012Lux @F1.6
	白黒	0Lux with IR on		
WDR		120dB Super WDR		
シャッタースピード		1/1000000 秒 ~ 1 秒		
赤外線		○ 対応		
IR 照射距離		最大: 約 50m		
Day & Night		デイ/ナイト/自動/カスタム/スケジュール		
S/N比		>55 dB		
タイプ		Motorized 2.7~13.5mm Lens		
マウント		φ 14		
視野角		H115° ~H34° /D135° ~D39° /V62° ~V19°	H89° ~H30° /D111° ~D37° /V66° ~V22°	H96° ~H33° /D112° ~D37° /V53° ~V18°
フォーカスコントロール		自動 / マニュアル		
アイリスコントロール		× 非対応		
最大解像度		1920x1080	2592x1944	3840x2160
メイン	60Hz @60fps	1920x1080, 1280x960, 1280x720, 704x576		—
	50Hz @50fps	—		—
	60Hz @30fps	—	2592x1944, 2592x1520, 2048x1536, 1920x1080	3840x2160, 3072x2048, 2592x1944, 2592x1520
	50Hz @25fps	—	1280x960, 1280x720, 704x576	2048x1536, 1920x1080, 1280x960, 1280x720
サブ	60Hz @60fps	704x576, 640x480, 640x360, 352x288, 320x240		
	50Hz @50fps	—		
サード	60Hz @30fps	1280x720, 704x576, 640x480, 640x360, 352x288, 320x240		
	50Hz @25fps	—		
映像圧縮方式		H.265+/H.265(HEVC)/H.264+/H.264/MJPEG		
ビットレート		16Kbps~16Mbps (CBR/VBR adjustable)		
画質設定		彩度/明るさ/コントラスト/シャープネス		
音声圧縮方式		G.711/AAC/G.722/G.726		
サンプリング周波数		8/16/32/44.1/48KHz		
オーディオビットレート		16 ~ 256kbps		
マイク		内蔵		
イーサネット		RJ45 10M/100M Ethernet Port		
音声入出力		入力: 1 / 出力: 1		
Alarm入出力		入力: 1 / 出力: 1		
ネットワークストレージ		NAS(Support NFS, SMB/CIFS), ANR		
プロトコル		IPv4/IPv6, ARP, TCP, UDP, RTCP, RTP, RTSP, RTMP, HTTP, HTTPS, DNS, DDNS, DHCP, FTP, NTP, SMTP, UPnP, Bonjour, SIP, SNMP, PPPoE, VLAN, 802.1x, QoS, IGMP, ICMP, SSL		
DDNS		ddns.milesight.com, freedns.afraid.org, dyndns.org, www.no-ip.com, zoneedit.com, カスタマイズ		
P2P		× 非対応		
同時アクセスユーザー		デフォルト: 10 ユーザー 無制限設定あり (ネットワーク及びPC環境に依存します)		
ストレージ		microSD/SDHC/SDXC カード、最大256GB		
設定		BLC, HLC, 2D DNR, 3D DNR, AWB, IPアドレスフィルタリング, AGC, アンチフリッカ, 回廊モード, プレ除去, 透かし, その他		
イベントトリガー		モーション検知, ネットワーク切断, 音声アラーム, 外部入力検知, その他		
イベントアクション		FTP アップロード, メール送信, SD カード録画, 外部出力, SIP 電話, HTTP 通知, その他		
システム相互運用性		ONVIF Profile G & Q & S & T, API		
作動環境		温度: -40°C~60°C / 湿度: 0~90%		
ビデオ分析		エリア入退検出, 高度なモーション検出, 妨害通知, ラインクロス検出, 徘徊検出, 置き去り持ち去り検知		
人数カウント&レポート		最大 4 つの検出エリアで、出入りする人の数をカウント		
電源	PoE	○ 対応 (IEEE802.3af Type-A/B)		
	DC12V	○ 対応		
	ケーブル	ケーブルOUTモデル コンソールはハーネスになります		
	消費電力	標準: 8.0W / 最大: 11W	標準: 8.0W / 最大 11W	標準: 9.0W / 最大 12W
IP/IK保護等級		IP67 / IK10		
サイズ	最大寸法	約 φ143mmX108.4mm		
	最大重量	約 1100g		

- ※仕様並びにデザインは予告無く変更される場合があります。ご了承下さい。
- ※IR (赤外線) 照射距離とは、実際に IR 使用時に撮影出来る範囲 (距離) では無く、赤外線の照射最大距離を表します。
- ※【受】はご注文を頂いた後、メーカーへ発注する受注生産品です。通常、在庫はございませんので納品までに 1 ヶ月程度のお時間を頂く場合があります。詳細はお問い合わせ下さい。
- ※ケーブル IN タイプは、カメラ本体またはジャンクションボックス内に接続端子が付いている物を言い、ケーブル OUT タイプはカメラから出るハーネスに接続端子が付いているタイプを言います。
- ※マイク内蔵モデルの場合、出荷時初期設定はマイク ON (使う) 設定になっています。必要無い場合は手で OFF (使用しない) に設定して下さい。
- ※IP 保護等級には風による影響は含まれません。また適切な防水対策を行って頂いた上での防水の為、完全防水ではございません。
- ※画像分析 (VCA) は、動体検知 (モーション検知) を利用した機能の為、得られる結果やデータは絶対的な物ではございません。ご利用の際にはその点を事前にご理解ご了承下さい。
- ※SD カードはカメラに装着した状態のまま使用するもので、取り外して使用する仕様ではございません。SD カードは消耗品の為、定期的な状態確認と交換が必要です。重要な現場では HDD への録画保存をお勧めします。Class10 / U1 以上の最大 256GB microSDXC カードをご利用下さい。