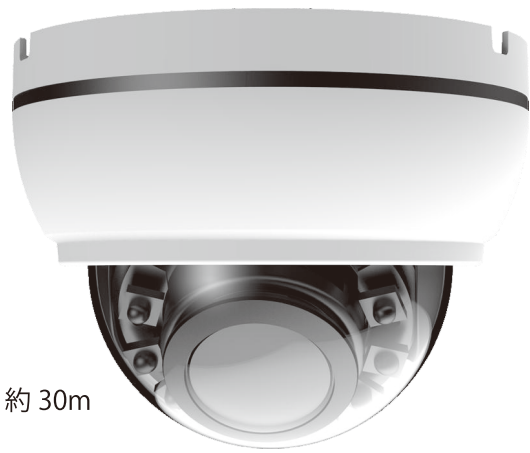


2.0MP アナログ indoor Dome Camera

ICD-C902IR 屋内専用

Manual Lens 2.8mm ~ 12mm 最大 30fps H88~35° V49~20° Color 0.005Lux IR 約30m

ワンケーブルには対応しておりません



主な特徴

- 1/2.8" SONY Starvis Backilluminated CMOS sensor
- 最低照度：0.005 lux • TVI / AHD / CVI
- 解像度：2.0MP / 4.0MP / 5.0MP • IR 照射距離：最大 約 30m
- レンズ：2.8mm ~ 12mm Manual Lens
- 画角：水平：88° ~ 35° 直：49° ~ 20°

仕様

ICD-C902IR	
カメラType	Indoor Dome (屋内専用)
センサー	1/2.8" SONY Starvis Backilluminated CMOS sensor
解像度	5M:2592×1944 / 4M:2560×1440 / 2M:1920×1080
映像タイプ ※1. ※2	AHD / TVI / CVI
イメージシステム ※3	PAL/NTSC
フレームレート	5M @20fps, 12.5fps / 4M@ 30fps / 2M @30fps
最低照度	0.005Lux
レンズ	2.8-12mm Manual Lens
画角	水平：88° ~ 35°、垂直：49° ~ 20°
IR タイプ	Chip-LED x 18球
I R 照射距離 ※4	最大 約30m
Smart IR	○ 対応
Day/Night	○ 対応
WDR	○ 対応
UTC	○ 対応
NR	○ 対応
ホワイトバランス	AUTO / MANUAL
防水・防塵性能	× 非対応 屋内専用
作動環境	温度：-10°C ~ +60°C 湿度：最大 95%
電源 / 消費電力 ※5	DC 12V ± 10% / 最大：550mA
サイズ (最大)	φ 131 x 93(H) mm 重量：800g

- ※1 ご注文時に特別ご指示が無かった場合、ビデオフォーマットはTVI 2.0MP での出荷となります。
- ※2 CVI は国内での使用率、普及率が低い為、出荷時の検査は行っておりません。
- ※3 出荷時は日本国内使用のビデオモード「NTSC」で出荷いたします。
- ※4 IR (赤外線) 照射距離とは、実際に IR 使用時に撮影出来る範囲 (距離) では無く、赤外線の照射最大距離を表します。また IR (赤外線) 照射距離は設計上の理論値であり、実測では被写体や設置条件、カメラ本体の設定や調整など様々な条件に伴い前後します。
- ※5 電源アダプタ及び集中電源装置 (電源ユニット) は付属しておりません。別売オプションからお求め下さい。また AC24V には対応しておりません。電源アダプタは電気用品安全法に合格した物を使用している為、配線を途中で切断し延長したり分岐させる行為は改造とみなされ、発火や破裂による火災やケガを引き及ぼす可能性が高まります。また改造の段階で保証期間内であっても初期不良を含め弊社及び製造メーカーの保証対象外となります。電源アダプタは家庭用コンセント (AC100V) 直下でご利用下さい。電源線の延長が必要な場合は集中電源装置 (電源ユニット) をご利用下さい。
- ※ UTC 機能を使用するには UTC 対応の録画装置が必要です。
- ※ 仕様並びにデザインは予告無く変更される場合があります。ご了承下さい。