

光学 26 倍 PTZ カメラ

2.0MP ICSD-AH620H

主な製品特長

- 1/2.8" HD progressive scan CMOS
- 有効画素数：1,920 x 1,080
- 最低照度：カラー：0.005 Lux
- AHD/TVI/CVI/CVBS
- 416 倍ズーム (光学 26 倍 x デジタル 16 倍)
- IR 照射距離：最大 100m
- DC12V タイプ
- 壁面プラケット標準付属
- ※ 専用電源アダプター付属

標準付属品
壁面プラケット
※変更不可

ワンケーブルには対応しておりません

設置例

夜間 (IR OFF)



26 倍 光学ズーム



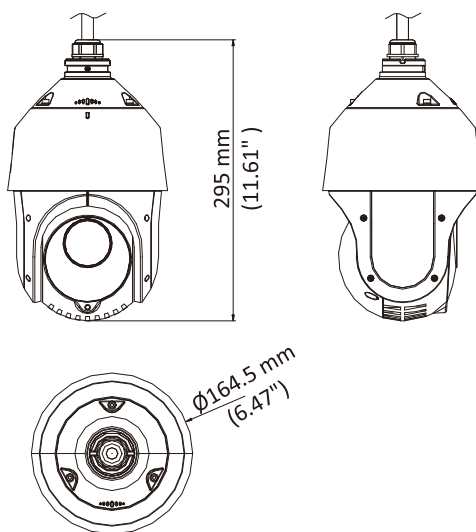
昼間



26 倍 光学ズーム



寸法図



- ※機器仕様並びにデザインは予告無く変更される場合がございます。ご了承下さい。
 ※ご注文時に特別で指示が無かった場合、ビデオモードは NTSC での出荷となります。
 ※視野角 (画角) は設計上及び計算上の理論値 (おおよそ) です。実測では被写体や設置条件、カメラ本体の設定や調整など様々な条件に伴い前後します。
 ※IR の最大照射距離を保ちご利用下さい。IR 最大照射距離とは、設計上の理論値を言い、実測には被写体や設置条件、カメラ本体の設定や調整など様々な条件に伴い前後します。
 ※本機は DC12V 専用機の為、配線距離は 100m 以内を目安にして下さい。AC24V 機に比べ配線距離は短くなります。
 ※電源ユニットは付属していません。別売オプションからお求め下さい。また AC24V には対応しておりません。
 ※付属の電源アダプタは電気用品安全法に合格した物を使用している為、配線を途中で切断し延長したり分岐させる行為は改造とみなされ、発火や破裂による火災やケガを引き及ぼす可能性が高まります。また改造の段階で保証期間内であっても初期不良を含め弊社及び製造メーカーの保証対象外となります。電源アダプタは家庭用コンセント (AC100V) 直下でご利用下さい。電源線の延長が必要な場合は集中電源装置 (電源ユニット) をご利用下さい。
 ※弊社取扱録画装置 (DVR/HVR) にて検証及び出荷検査を行っております。他社録画装置で生じる不具合やトラブルはサポート対象外となります。
 ※UTC 機能を使用するには UTC 対応の録画装置が必要です。
 ※UTC の最大通電距離は 300m までです。これ以上の配線距離では UTC 機能を利用できない場合があります。
 ※適切な防水対策を行った状態での耐水耐塵設計です。防水設計ではありません。

アクセサリ D-26 参照

電源ユニット (PSE 合格)
MS18-DC1206-8

電源アダプタ (PSE 合格)
DC125-21
(DC12V 5A 60W 5.5/2.1mm)
※製品付属品と同じものです

ポールボックスプラケット
ICSD-PP01壁面ボックスプラケット
ICSD-BP01

アナログ
PTZ カメラ専用コントロール
DCK-200



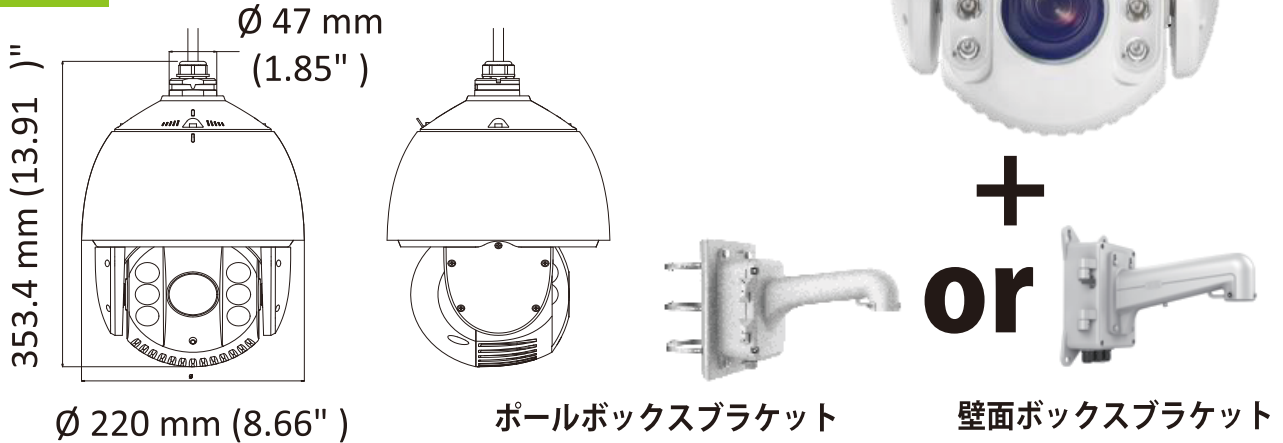
光学 32 倍 PTZ カメラ

2.0MP ICSD-AH630H

主な製品特長

- 1/2.8" progressive scan CMOS
- 有効画素数：1,920 x 1,080
- 最低照度：カラー：0.005 Lux
- AHD/TVI/CVI/TVBS
- 512 倍ズーム（光学 32 倍ズーム x デジタル 16 倍）
- WDR：120db
- IR 照射距離：最大 150m
- 電源：AC24V 専用機（電源アダプタ付属）

寸法図



ブラケットをお選び下さい

本機には取付金具（ブラケット）は付属していません。
ご注文時にお好みのブラケットを1つお選び下さい。

本機はカメラのみで 4.5kg を超える重量の為、取付けの際には取付位置の強度を十分に確認頂き、2人作業を行って下さい。

設置例



アクセサリー B-5 参照

電源アダプタ (PSE 合格) AC2415

※製品付属品と同じものです

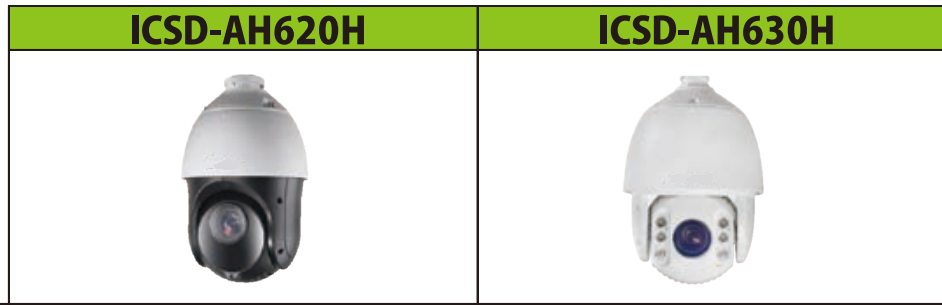


アナログ PTZ カメラ専用コントロール DCK-200



※機器仕様並びにデザインは予告無く変更される場合がございます。ご了承下さい。
 ※ご注文時に特別で指示が無かった場合、ビデオモードは NTSC での出荷となります。
 ※視野角（画角）は設計上及び計算上の理論値（おおよそ）です。実測では被写体や設置条件、カメラ本体の設定や調整など様々な条件に伴い前後します。
 ※IR の最大照射距離を保ち、乱反射には十分にご注意下さい。IR 最大照射距離は設計上の理論値です。実測では被写体や設置条件、カメラ本体の設定や調整など様々な条件に伴い前後します。
 ※電源ユニットは使用出来ません。DC12V には対応しておりません。
 ※弊社取扱録画装置（DVR/HVR）にて検証及び出荷検査を行っております。他社録画装置で生じる不具合やトラブルはサポート対象外となります。
 ※カメラ F/W によっては一定距離内であれば UTC 操作による PTZ 機能が可能な場合もありますが、信号線のご利用を強くお勧めします。
 ※UTC 機能を使用するには UTC 対応の録画装置が必要です。
 ※UTC の最大通電距離は 300m までです。これ以上の配線距離では UTC 機能を利用できない場合があります。
 ※適切な防水対策を行った状態での耐水耐塵設計です。防水設計ではありません。

仕様



		ICS-D-AH620H	ICS-D-AH630H
カメラタイプ		屋内/屋外兼用 スピードドームカメラ	
システム	撮像素子	1/2.8" progressive scan CMOS	
	最大解像度	Full HD 2.0MP (1920x1080)	
	フレームレート	50Hz: 25fps @(1920 × 1080) / 60Hz: 30fps @(1920 × 1080) ※地域に関わらず、画像を確認して調整を行って下さい。	
	最低照度	Color: 0.005 Lux @(F1.6, AGC ON) B/W: 0.001 Lux @(F1.6, AGC ON) / 0 lux with IR	
	ホワイトバランス	AUTO / MANUAL / HAUTO / ATW/INDOOR / OUTDOOR	
	AGC	AUTO / MANUAL	
	DNR	3D DNR	
	WDR	≥ 120 dB	
	BLC	○ 対応	
	HLC	○ 対応	
	EIS	○ 対応	
	シャッタースピード	PAL: 1/1 s to 1/10,000 s / NTSC: 1/1 s to 1/10,000 s	
	デイ&ナイト	IR cut filter	
	デジタルズーム	16倍	
プライバシーマスク	8パターン		
レンズ	フォーカスモード	Auto / Semiauto / Manual	
	集点距離	4.8 mm to 120 mm(x25)	4.8mm to 153mm(x35)
	F値	F 1.6 to F 3.5	F 1.2 to F 4.4
	視野角(約)	水平:58° (Wide)~4° (Tele) 垂直:32° (Wide)~3° (Tele)	水平:54° (Wide)~3° (Tele) 垂直:30° (Wide)~2° (Tele)
	最小作動距離	10mm to 1500mm	
	ズームスピード	約 3.2/s	約 3.5/s
Pan Tilt	Pan範囲	360° エンドレス	
	Panスピード	Pan マニュアルスピード: 0.1° to 80° /s Pan プリセットスピード: 80° /s	Pan マニュアルスピード: 0.1° to 160° /s Pan プリセットスピード: 160° /s
	Tilt範囲	-15° to 90°	
	Tiltスピード	Tilt マニュアルスピード: 0.1° to 80° /s Tilt プリセットスピード: 80° /s	Tilt マニュアルスピード: 0.1° to 120° /s Tilt プリセットスピード: 120° /s
	プリセット	256個	
	パトロール	10パトロール (1パトロールごとに最大32のプリセット)	
	パターン	5パターン (合計10分)	
	パワーオフメモリー	○ 対応	
	パークアクション	Preset / Patrol / Pattern / Pan Scan / Tilt Scan Panorama Scan / Day Mode / Night / Mode / None	
	PTZ位置表示	ON/OFF	
IR	スケジュール	Preset / Patrol / Pattern / Pan Scan / Tilt Scan / Panorama Scan Day Mode / Night / Mode / Zero Calibration / None	
	最大照射距離	約 100m	約 150m
入出力	ズーム	ズーム比に応じて自動調整	
	映像出力端子	BNC	
	ビデオフォーマット	NTSC / PAL (NTSCにて出荷)	
	ビデオモード	TVI / AHD / CVI / CVBS (TVIにて出荷)	
	RS-485	半二重モード: Pelco-P/Pelco-D/HIKVISIONプロトコル	
その他	UTC	○ 対応	
	言語	英語	
	電源	DC12V 5A	AC24V 1.5A
	消費電力	最大20W 常時7W(IR点灯時)	最大40W 常時14W(IR点灯時)
	作動環境	温度: -30°C~65°C 湿度: 0%~90%	
	耐久性	IP66標準(屋外ドーム) TVS 4,000 V避雷 サージ保護 電圧過渡保護	IP66標準(屋外ドーム) IK10対応 TVS 4,000 V避雷 サージ保護 電圧過渡保護
	サイズ(本体のみ)	約 295mm x 164.5mm	約 353.4mm x 220mm
重量(本体のみ)	約 1.5kg	約 4.5kg	

※機器仕様並びにデザインは予告無く変更される場合がございます。ご了承下さい。
 ※ご注文時に特別ご指示が無い場合、ビデオモードは NTSC、ビデオフォーマットは TVI 2.0MP として出荷させていただきます。
 ※通常の固定カメラに比べ可動式の為、使用状況によっては故障するリスクが高まる可能性があります。
 ※「配線距離」とは、カメラが安定して動作可能な配線距離を言い、電源 + 映像信号 + UTC 信号 + PTZ (RS485/422) 信号が全て確実に通る 距離を表します。
 ※信号線 (RS485/422) の配線は並列配線です。正しい配線方法で設置を行わないと信号の通電に影響が出て、後々トラブルや不具合の原因となります。
 ※弊社取扱録画装置 (DVR/HVR) にて検証及び出荷検査を行っております。他社製品に接続して生じる不具合やトラブルにはサポート外となります。
 ※専用の電源アダプタ以外は使用しないで下さい。故障、事故、火災の原因となる場合があります。また 専用の電源アダプタを他の機器には使用しないで下さい。
 ※1 個の電源アダプタから複数台のカメラへの電源供給はしないで下さい。1 台のカメラに 1 個の電源アダプタをご利用下さい。
 ※RS485 : ○ 対応 / PTZ プロトコル: Pelco D/P 対応 / 転送速度: 2400/4800/9600bps 対応 / PTZ ID: 0 ~ 255

デジタル
IPカメラ

アクセサリ

デジタル
録画装置 (NVR)

アナログ
HDカメラ

アナログ
録画装置 (HVR)

App/ソフトウェア

画像サンプル