

屋内用 IR ドームカメラ

屋内
専用

2.0MP | 4.0MP 2motor

2Cable ICD-AH402TIR

2.0MP | 4.0MP 2motor

1Cable ICD-AH402TIR1N

2.0MP

2Cable ICD-AH202VIR

2.0MP

1Cable ICD-AH202VIR1N



ICD-AH402TIR
ICD-AH402TIR1N
ICD-AH202VIR1N

ICD-AH202VIR

デジタル
IPカメラ

アクセサリ

デジタル
録画装置 (NVR)

アナログ
HDカメラ

アナログ
録画装置 (DVR)

App/ソフトウェア

画像サンプル

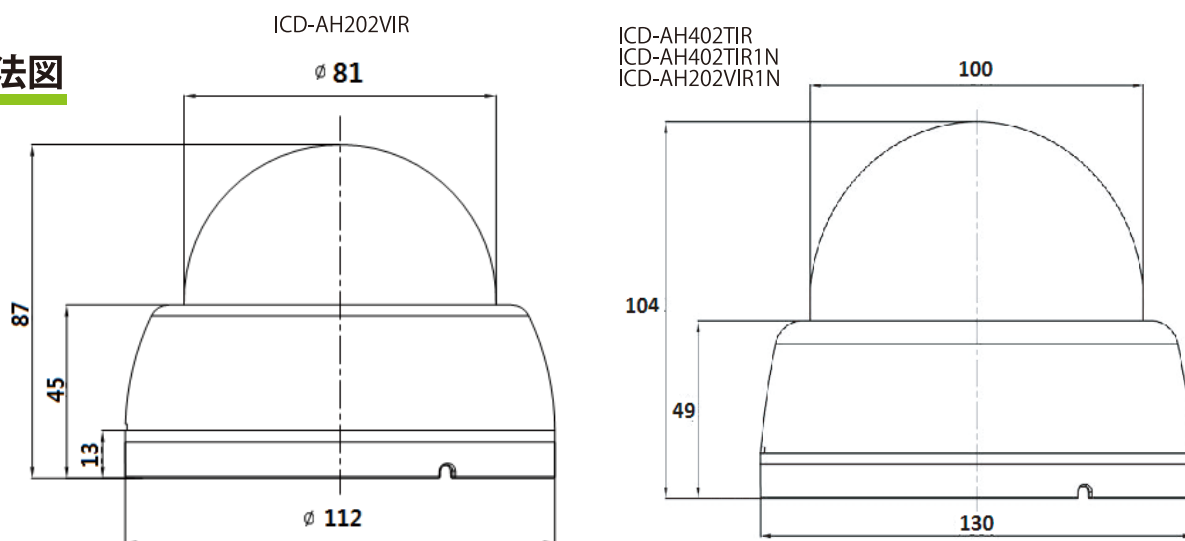
設置例



昼 (赤外線 : OFF)

夜 (赤外線 : ON)

寸法図



2 motor (モーター) とは？

従来のカメラでは、ズームイン・ズームアウトとフォーカス (ピント) 調整をカメラ設置後、映像を確認しながら人の手 (手動) で行っていました。2motor タイプのカメラでは、これらの調整をレンズユニットに内蔵されたモーターで、カメラ電源が入るタイミングで被写体との距離を計測し自動で行います。

▼2motor タイプのメリット

- 一人作業でズーム・フォーカス調整ができる
- レコーダーからの UTC 経由でカメラの GUI 設定や操作、カメラ設置後のズーム機能が利用できる。
※UTC 対応のレコーダーをご利用頂き、場合によってはレコーダー側の設定が必要な場合があります。また UTC には AHD 及び TVI それぞれで転送距離 (配線の長さ) が異なります。

▼2motor タイプのデメリット

- レンズ部分に触れる事が出来ず、手動による微妙な調整が出来ない。
- モーターと歯車の組み合わせでレンズを回している為、手動式に比べ多少発熱があり、耐久性が低い。
- 手動でズームイン・ズームアウト及びカメラ起動時の被写体に対しフォーカスを合わせる為、その後被写体が移動するとピントがずれる。被写体の移動に連動してフォーカスが合う (オートフォーカス) ではない。
- 2motor 非対応のカメラに対し、多少コストが上がる

仕様

		4.0 MegaPixel		2.0 MegaPixel	
		ICD-AH402TIR	ICD-AH402TIR1N	ICD-AH202VIR	ICD-AH202VIR1N
カメラタイプ		Indoor Dome Camera 屋内専用機			
通電方式		DC (2Cable) VP (1Cable)		DC (2Cable) VP (1Cable)	
ビデオ	撮像素子	1/2.7" 5.2Mega CMOS		1/2.8" 2.4 MegaPixel (1080p) PS-Sony CMOS	
	スキャンモード	Progressive Scan			
	総画素数	2688(H) × 1944(V)		2000 (H) x 1241 (V)	
	有効画素数	2560(H) x 1440(V)		1984 (H) x 1097 (V)	
	解像度	1450 TVL		1100 TVL	
	最低照度	カラー:0.1Lux、0.003Lux (センスアップ 32x)			
	映像出力	TVI 4.0 MegaPixel (QHD) / TVI 2.0 MegaPixel (1080p) AHD 4.0 MegaPixel (QHD) / AHD 2.0 MegaPixel (1080p)		AHD 2.0 MegaPixel (1080p)	
S/N比	50 dB (AGC利得が0dbになる場合)				
レンズ	レンズ	2.8 ~ 13.5mm Motorized MegaPixel Lens		2.8 ~ 12mm Varifocal MegaPixel Lens	
	Iris	DC Auto Iris			
	ZOOM & Focus	2motor (自動)		手動	
	視野角 (約)	水平:83° (W) ~ 29° (T) 垂直:45° (W) ~ 16° (T) 対角:96° (W) ~ 33° (T)		水平:111° (W) ~ 29° (T) 垂直:57° (W) ~ 16° (T) 対角:138° (W) ~ 34° (T)	
設定	デイ & ナイト	オート、カラー、白黒、EXT			
	ホワイトバランス	ATW、AWB、マニュアル、アウトドア、インドア、AWCセット			
	AGC	OFF、0 ~ 15			
	DNR	OFF、低、標準、高			
	上下 / 左右反転	ON / OFF			
	プライバシー / モーション	4ゾーン / 4ゾーン			
	輝度	レベル (1~100)			
	シャッタースピード	オート、マニュアル(1/30 ~ 1/50000)			
その他	逆光補正	WDR、BLC、HSBLC			
	防水規格IP表示	× 非対応			
	UTC	○ 対応			
	赤外線 (IR)	IR LED 30個		IR LED 24個	
	IR最大照射距離	最大 約15~20m程度		最大 約10~15m程度	
	日本語 OSD	○ 対応			
	作動環境	温度: -10℃ ~ +50℃ / 湿度: 30% ~ 90%			
	電源	DC 12V ±10%		DC 12V ±10%	
	電源装置	電源アダプター(別売) カメラ電源ユニット(別売)	1Cable受信ユニット(別売)	電源アダプター(別売) カメラ電源ユニット(別売)	1Cable受信ユニット(別売)
	最大消費電力	約 410mA		約 410mA	
サイズ (最大外形)	130mm (Ø) / 107mm (H)	Bubble径 100mm (Ø)	112mm (Ø) / 87mm (H) Bubble 81mm (Ø)	130mm (Ø) / 104mm (H) Bubble 100mm (Ø)	
重量 (本体のみ)	約 500 g	約 600 g	約 350 g	約 450 g	

アクセサリ D-26, D-27 参照

1Cable (ワンケーブル) 受信ユニット

1CH IOU-401RN

4CH IOU-404RN

8CH IOU-408RN

電源

電源ユニット MS18-DC1206-8

電源アダプタ



※電源ユニットはカメラ専用です。その他の機器には使用しないで下さい。

※電源アダプタは家庭用コンセント (AC100V) 直下でご利用頂く製品です。電源アダプタは電気用品安全法に合格した物を使用している為、配線を途中で切断し延長したり、分岐させる行為は改造とみなされ、違法行為となります。その為、カメラやレコーダーを破損させ、発火や破裂による火災やケガを引き及ぼす可能性が高まります。また改造の段階で初期不良を含め返品交換が不可となります。電線の延長が必要な場合は、電源ユニットをご利用下さい。

※電源アダプタは落下など衝撃に大変弱い製品です。正常に使えてたとしても異常な発熱、異音、異臭を感じた際はご使用を中止し、販売店へご連絡下さい。

注意

※機器仕様並びにデザインは予告無く変更される場合がございます。ご了承下さい。

※ICD-AH402TIR 及び AH402TIR1N は 2motor タイプのカメラの為、電源投入時に毎回オートフォーカス (AF) 機能が動作しフォーカス (ピント) を自動で調整します。被写体が反射する物、白飛びしている場合はフォーカスが合わない事があります。

※CVBS モードには対応していません。

※ご注文時に特別ご指示が無かった場合、ビデオモードは NTSC、ビデオフォーマットは ICD-AH402TIR/AH402TIR1N では TVI 4.0MP、ICD-AH202VIR 及び AH202VIR1N では AHD 2.0MP での出荷となります。

※視野角 (画角) は設計上及び計算上の理論値 (おおよそ) です。実測では被写体や設置条件、カメラ本体の設定や調整など様々な条件に伴い前後します。

※IR (赤外線) 照射距離とは、実際に IR 使用時に撮影出来る範囲 (距離) では無く、赤外線の照射最大距離を表します。また IR (赤外線) 照射距離は設計上の理論値であり、実測では被写体や設置条件、カメラ本体の設定や調整など様々な条件に伴い前後します。

※弊社取扱録画装置 (HVR) にて検証及び出荷検査を行っております。他社録画機で生じる不具合やトラブルはサポート対象外となります。

※電源は付属していません。別売オプションから集中電源装置 (電源ユニット) お求め下さい。また AC24V には対応していません。

※1Cable タイプのカメラを使用する場合、別売オプションの専用 1Cable 受信ユニットが必要となります。

※電源アダプタは電気用品安全法に合格した物を使用している為、配線を途中で切断し延長したり分岐させる行為は改造とみなされ、発火や破裂による火災やケガを引き及ぼす可能性が高まります。また改造の段階で保証期間内であっても初期不良を含め弊社及び製造メーカーの保証対象外となります。

※電源アダプタは家庭用コンセント (AC100V) 直下でご利用下さい。電線の延長が必要な場合は集中電源装置 (電源ユニット) をご利用下さい。

※UTC 最大通電距離は 300m までです。これ以上の配線距離では UTC 機能を利用できない場合があります。

※UTC 機能を使用するには UTC 対応の録画装置と、1Cable カメラでは UTC 対応の専用 1Cable 受信ユニットが必要です。