

屋内用 BOX カメラ

屋内
専用

2.0MP

2Cable

ICB-AH201

2.0MP

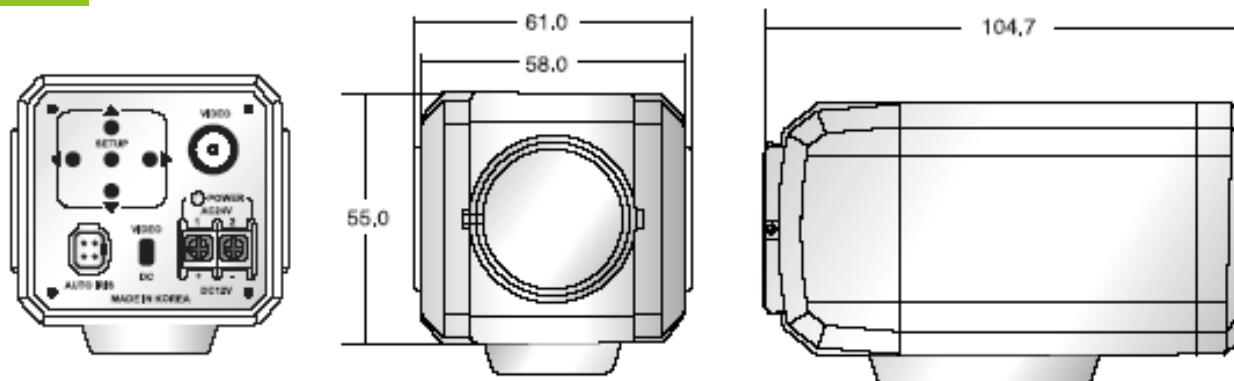
1Cable

ICB-AH201-1N



※レンズは別売です

寸法図



設置例



屋内使用例：別売フィクサー (CF-S) を使用した場合



屋外使用例：別売ハウジング (IH-370-05) を使用した場合

注意

- ※仕様並びにデザインは予告無く変更される場合があります。ご了承下さい。
- ※レンズは付属していません。別売オプションからお求め下さい。
- ※BOX カメラを取り付ける際には、ハウジングやフィクサーなどの別売取付部材が必要となります。
- ※BOX カメラは屋内専用です。屋外設置の場合、別売のハウジングをご利用下さい。屋内設置の場合はフィクサーが必要となります。但し防水 耐水 耐衝撃には対応していません。
- ※CVBS モードには対応していません。
- ※ご注文時に特別ご指示が無い場合、ビデオモードは NTSC、ビデオフォーマットは AHD 2.0MP での出荷となります。
- ※IR (赤外線) 非対応の為、暗い場所での利用には向きません。
- ※弊社取扱録画装置 (HVR) にて検証及び出荷検査を行っております。他社録画機で生じる不具合やトラブルはサポート対象外となります。
- ※電源は付属しておりません。別売オプションから集中電源装置 (電源ユニット) お求め下さい。また AC24V には対応していません。
- ※1Cable タイプのカメラを使用する場合、別売オプションの専用 1Cable 受信ユニットが必要となります。
- ※電源アダプタは電気用品安全法に合格した物を使用している為、配線を途中で切断し延長したり分岐させる行為は改造とみなされ、発火や破裂による火災やケガを引き及ぼす可能性が高まります。また改造の段階で保証期間内であっても初期不良を含め弊社及び製造メーカーの保証対象外となります。電源アダプタは家庭用コンセント (AC100V) 直下でご利用下さい。電源線の延長が必要な場合は集中電源装置 (電源ユニット) をご利用下さい。
- ※UTC 最大通電距離は 300m までです。これ以上の配線距離では UTC 機能を利用できない場合があります。
- ※UTC 機能を使用するには UTC 対応の録画装置と、1Cable カメラでは UTC 対応の専用 1Cable 受信ユニットが必要です。



仕様

| | | 2.0 MegaPixel | |
|----------|----------------|---|--------------------|
| | | ICB-AH201 | ICB-AH201-1N |
| カメラタイプ | | BOX Camera | |
| | | 屋内専用機ですが、屋外用ハウジングを使用する事で屋外での使用も可 | |
| 通電方式 | | DC (2Cable) | VP (1Cable) |
| ビデオ | 撮像素子 | 1/2.8" 2.4 MegaPixel (1080p) PS-Sony CMOS | |
| | スキャンモード | Progressive Scan | |
| | 総画素数 | 2000 (H) x 1241 (V) | |
| | 有効画素数 | 1984 (H) x 1097 (V) | |
| | 解像度 | 1100 TVL | |
| | 最低照度 | 0.0008Lux (センスアップ機能を使用した場合) | |
| | 映像出力 | AHD 2.0 MegaPixel (1080p) | |
| | S/N比 | 50 dB (AGC利得が0dbになる場合) | |
| レンズ | レンズ | レンズ仕様参照 | |
| | Iris | | |
| | ZOOM & Focus駆動 | | |
| 設定 | デイ & ナイト | オート、カラー、白黒、EXT | |
| | ホワイトバランス | ATW、AWB、マニュアル、アウトドア、インドア、AWCセット | |
| | AGC | OFF、0 ~ 15 | |
| | DNR | OFF、低、標準、高 | |
| | 上下 / 左右反転 | ON / OFF | |
| | プライバシー / モーション | 4 ゾーン / 4 ゾーン | |
| | 輝度 | レベル (1~100) | |
| | シャッタースピード | オート、マニュアル(1/30 ~ 1/50000) | |
| | 逆光補正 | WDR、BLC、HSBLC | |
| その他 | 防水規格IP表示 | × 非対応 | |
| | UTC | ○ 対応 | |
| | 赤外線 (IR) | N/A | |
| | IR最大照射距離 | N/A | |
| | 日本語 OSD | ○ 対応 | |
| | 作動環境 | 温度: -10 °C ~ +50 °C / 湿度: 30 % ~ 90 % | |
| | 電源 | DC 12V ±10 % | DC 30V +10/-20 % |
| | 電源装置 | 電源アダプター(別売) カメラ電源ユニット(別売) | 専用ワンケーブル受信ユニット(別売) |
| | 最大消費電力 | 約 200mA | N/A |
| | サイズ(最大外形) | 104.7mm (L) / 61.0mm (W) / 55.0mm (H) | |
| 重量(本体のみ) | 約 500 g | | |

アクセサリ D-26, D-27 参照

電源

電源ユニット MS18-DC1206-8
電源アダプタ

1Cable (ワンケーブル) 受信ユニット

- 1CH** IOU-401RN
- 4CH** IOU-404RN
- 8CH** IOU-408RN

フィクサー

- 155mm **CF-S**
- 305mm ~ 465mm **CF-M** お取り寄せ
- 617mm ~ 1000mm **CF-L** お取り寄せ
- 1100mm ~ 2000mm **CF-LL** お取り寄せ

ハウジング

壁面取付タイプ **IH-370-05**
天井吊下げタイプ **IH-370-04**



IH-370-05



IH-370-04

レンズ

2.8-12mm **TAV2812DCIR-MP**

